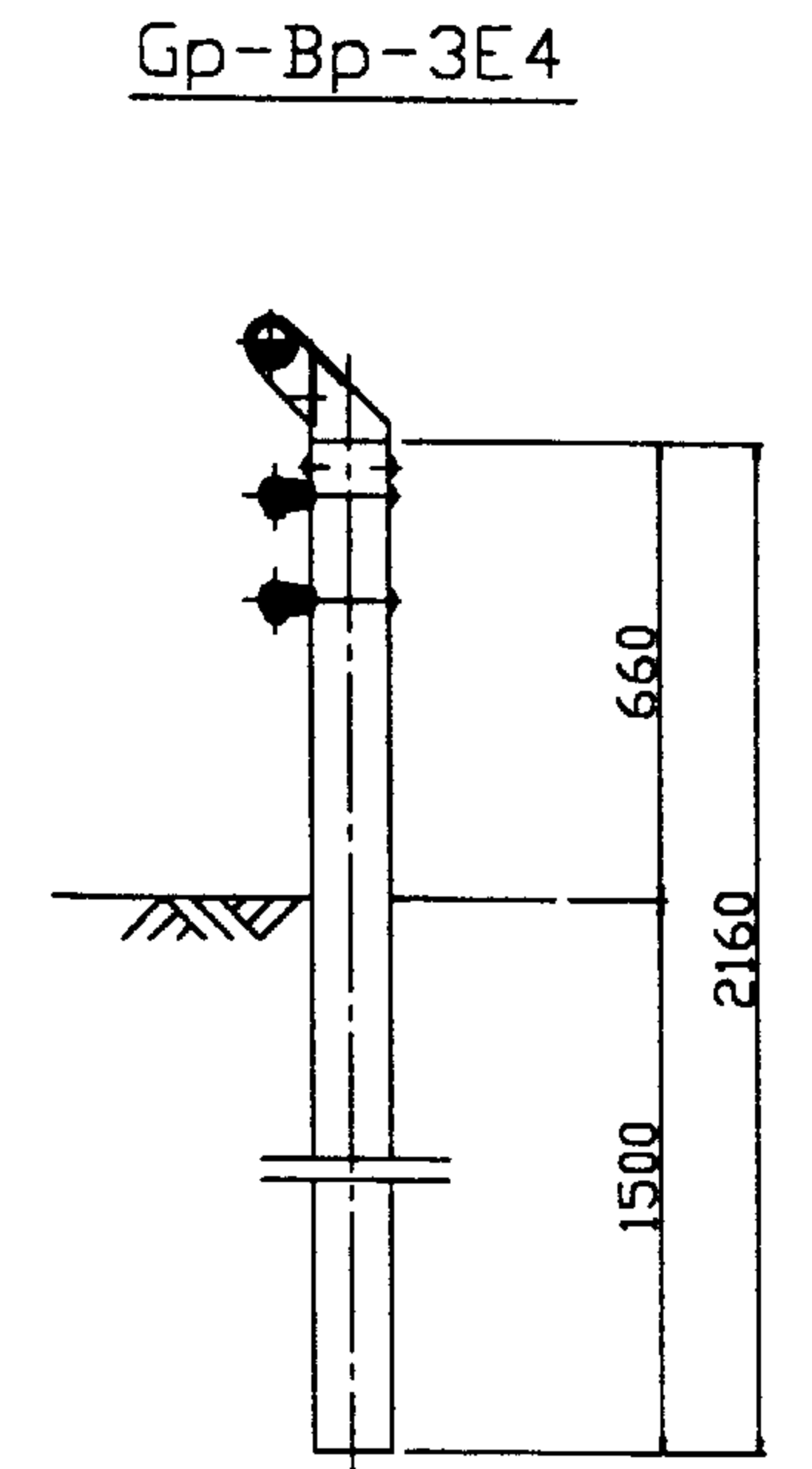
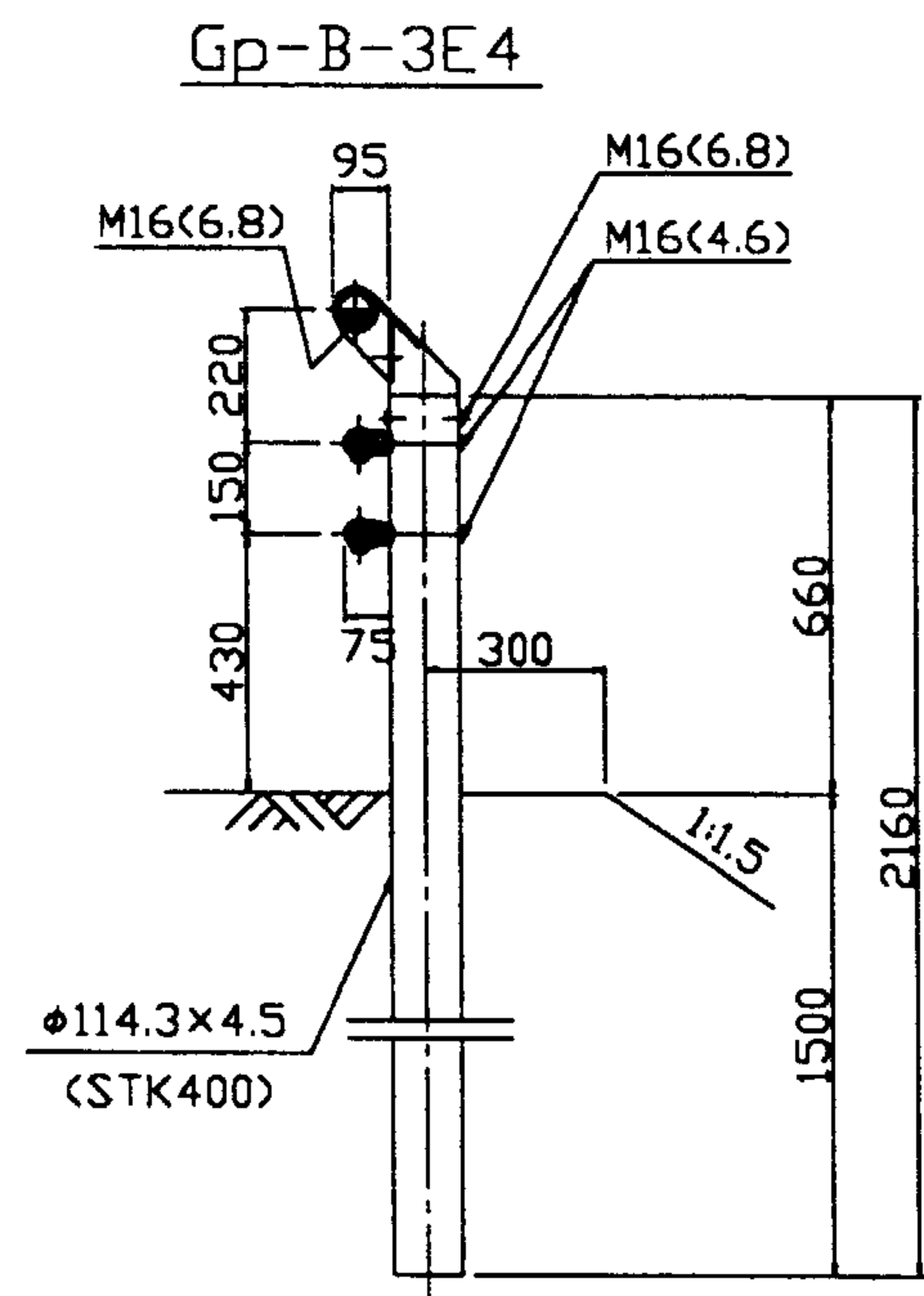
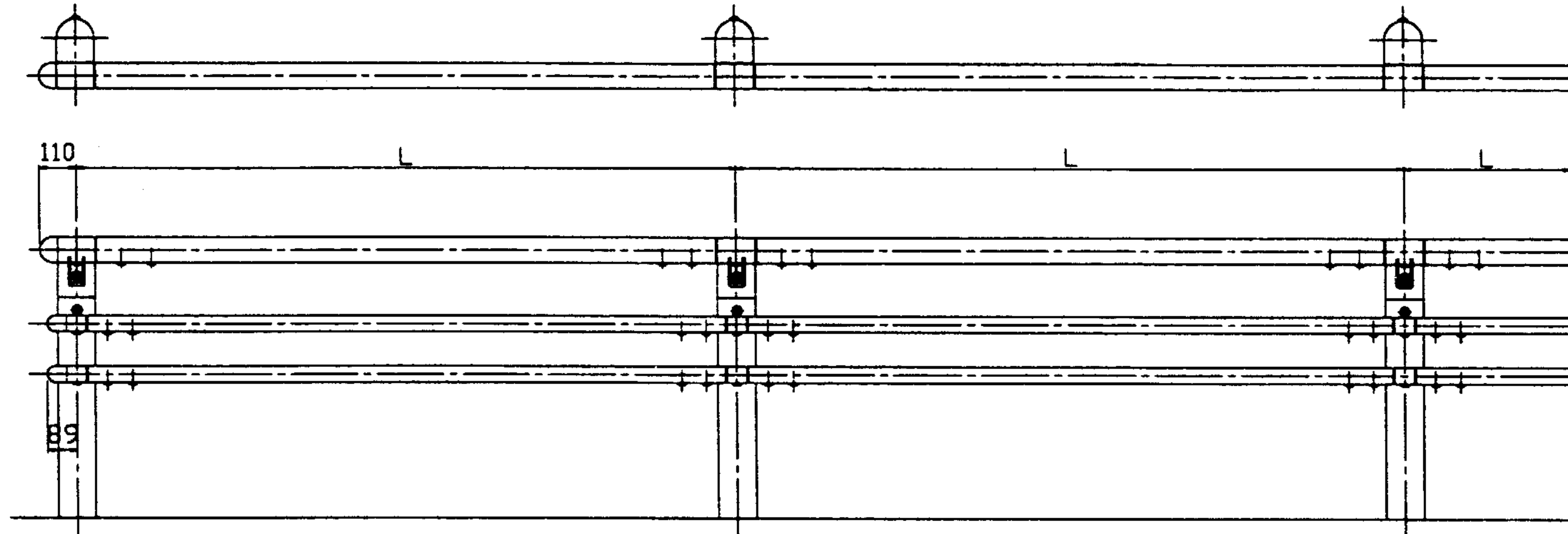
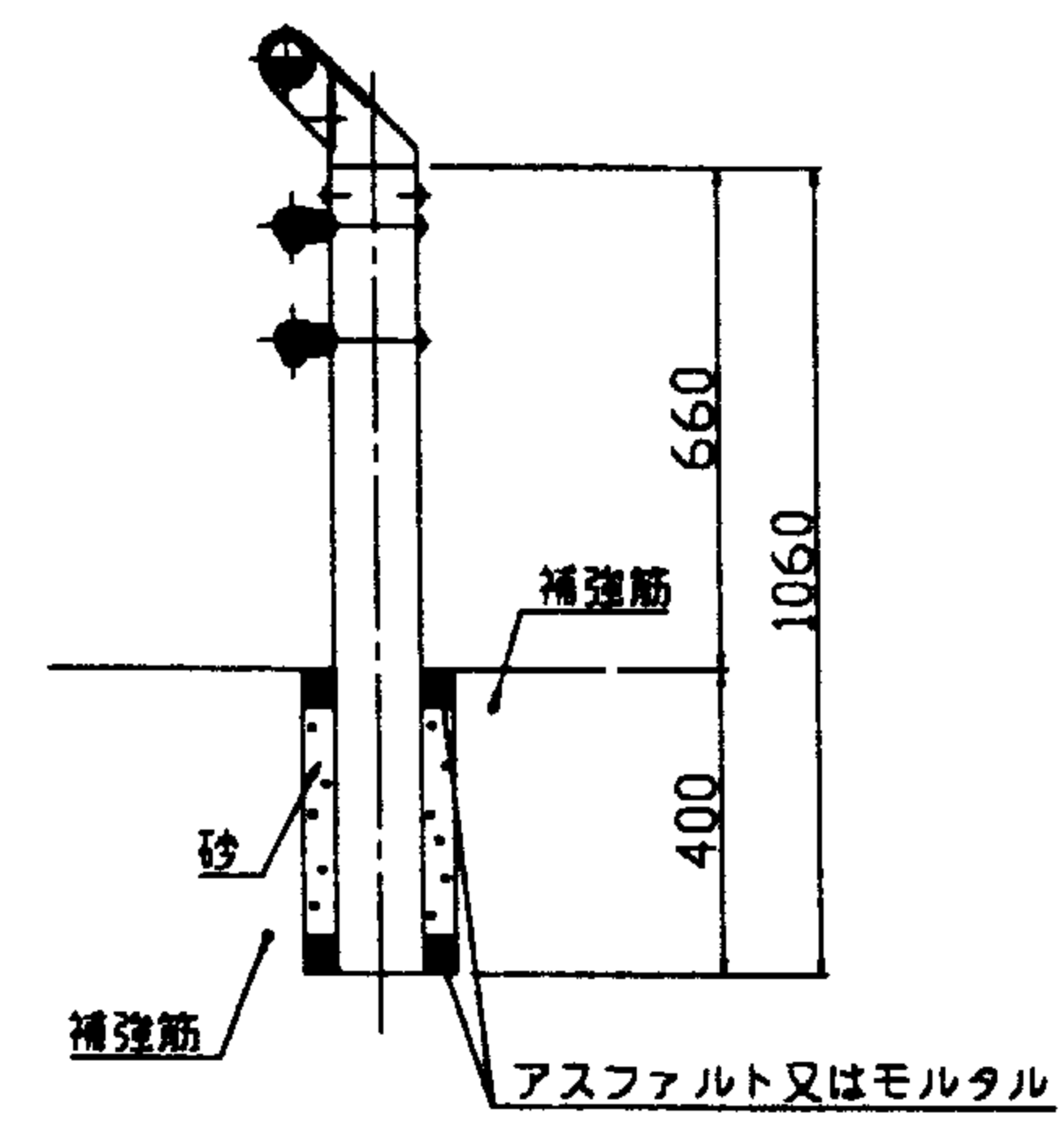


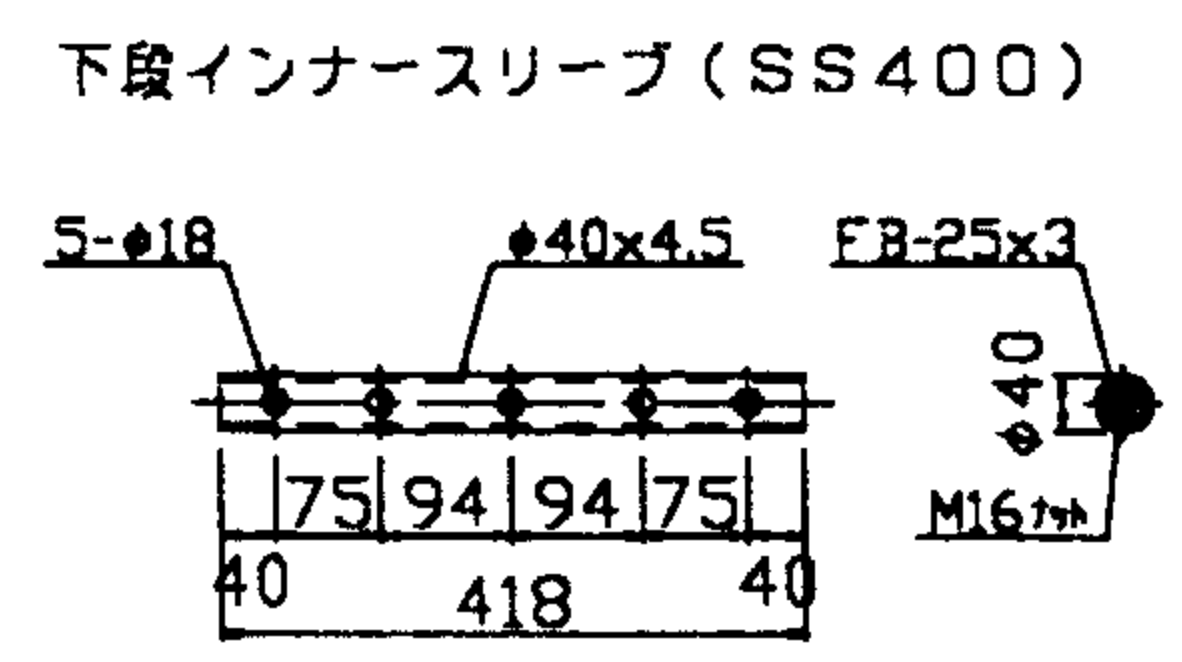
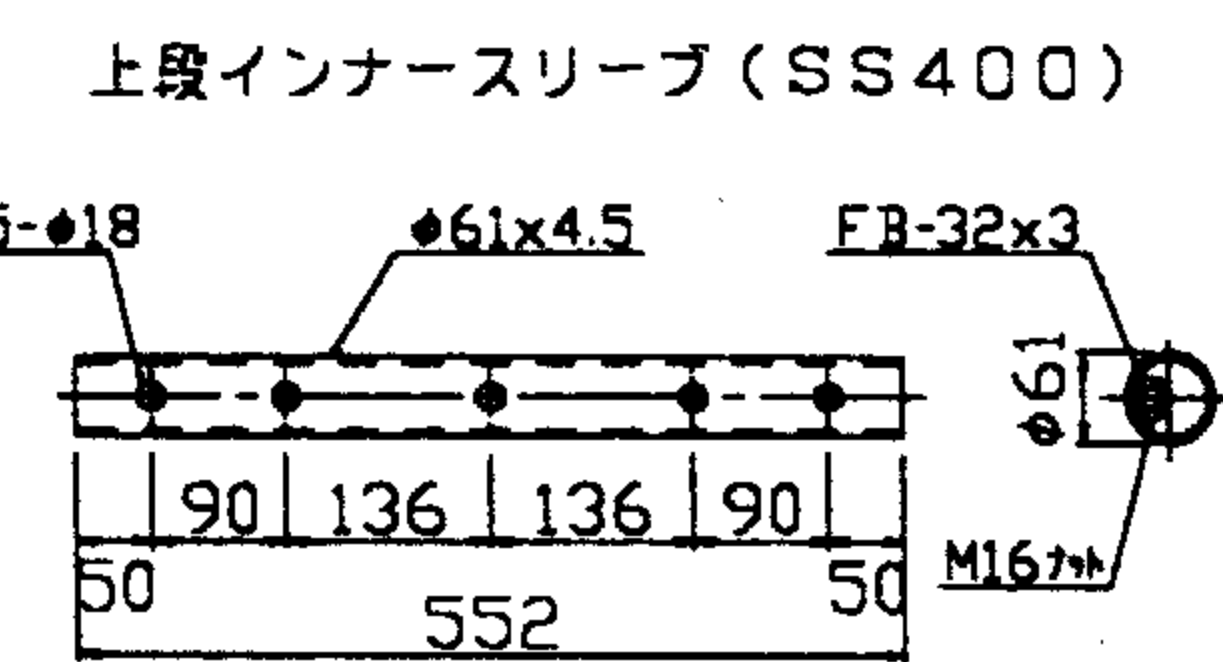
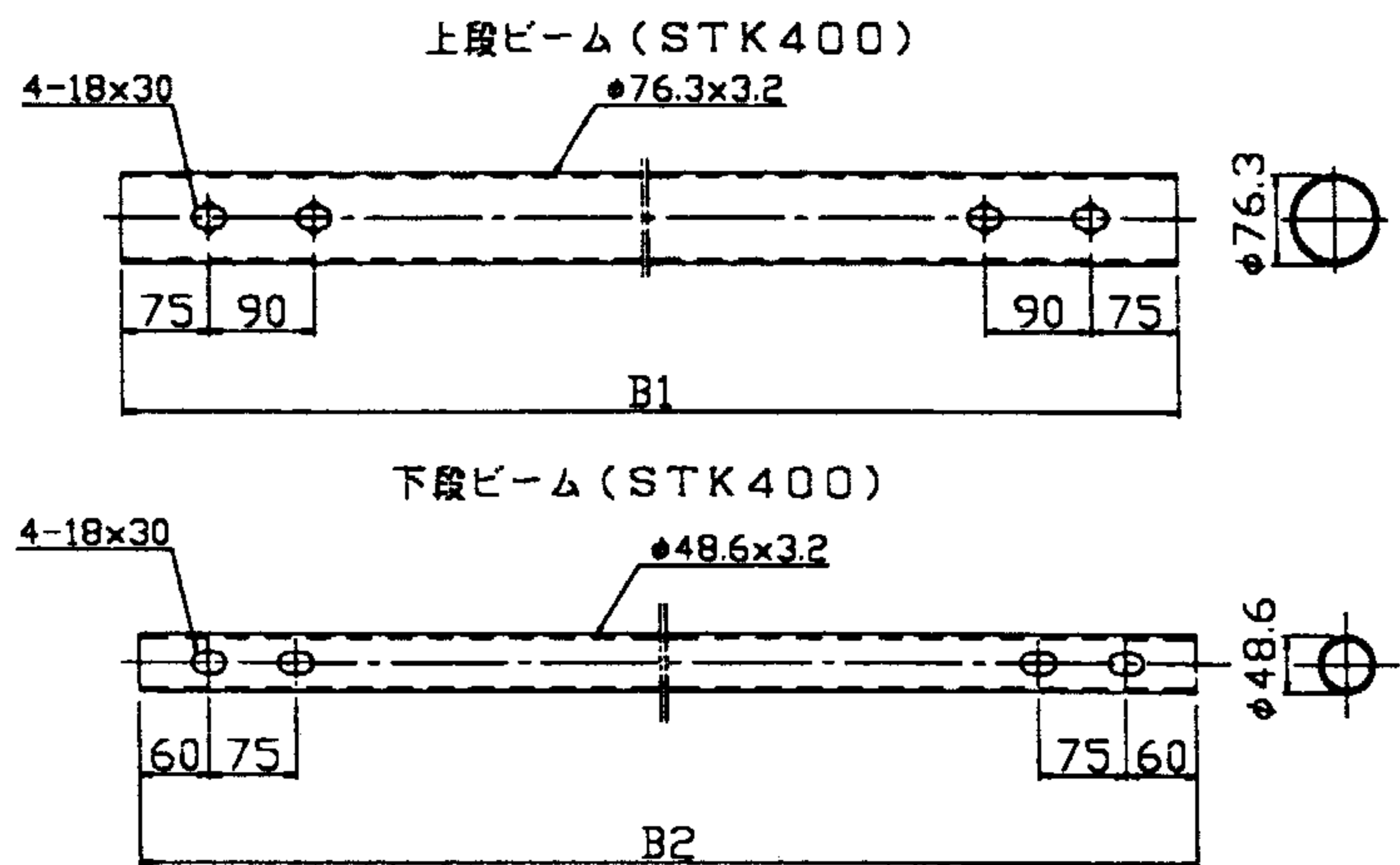
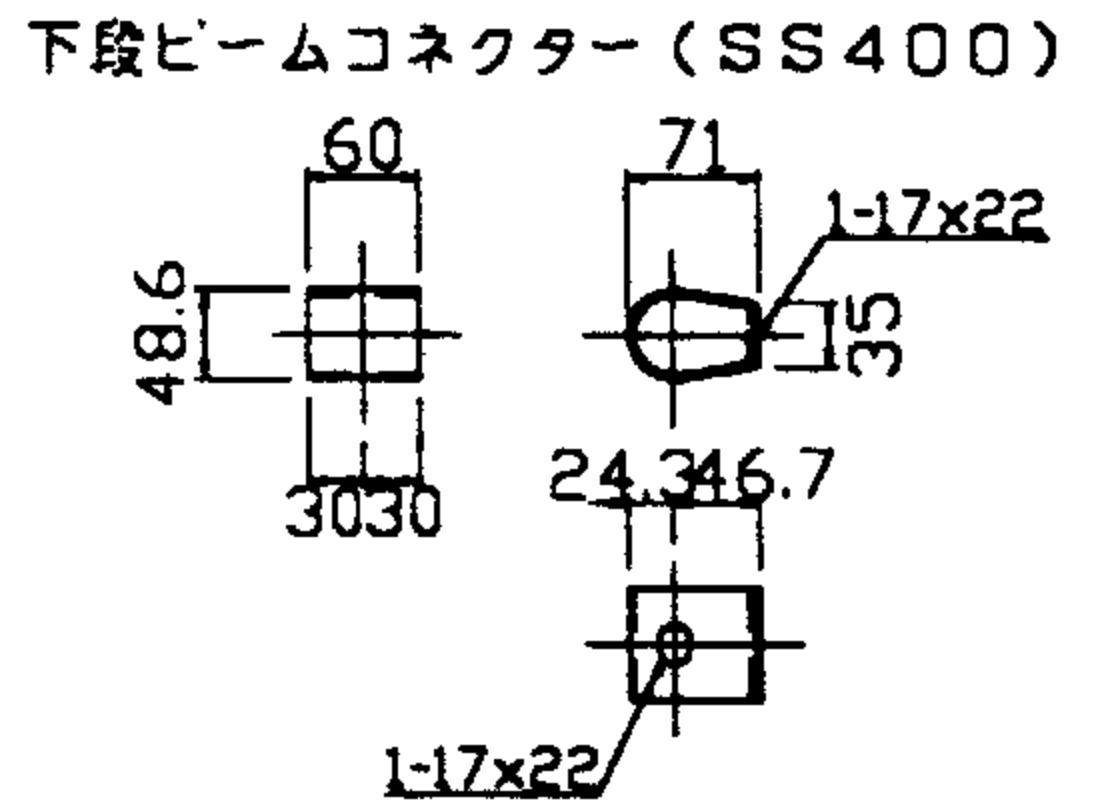
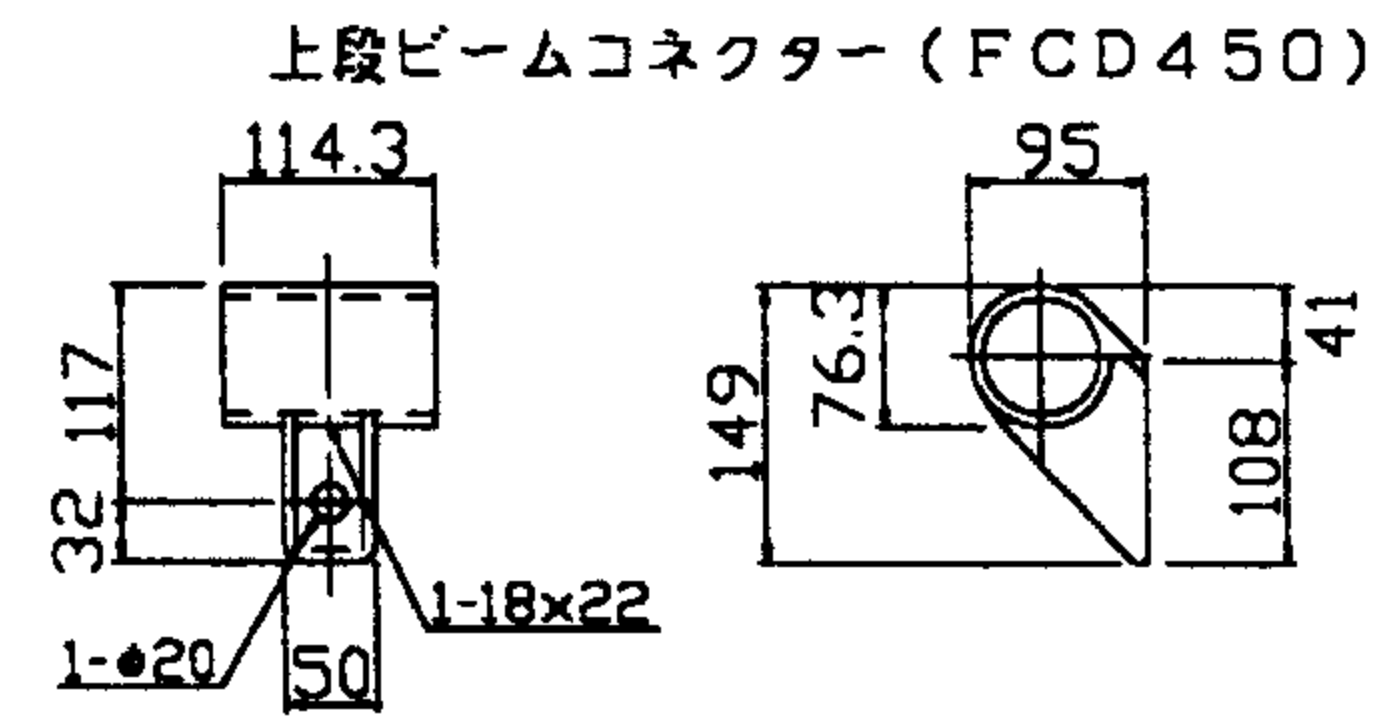
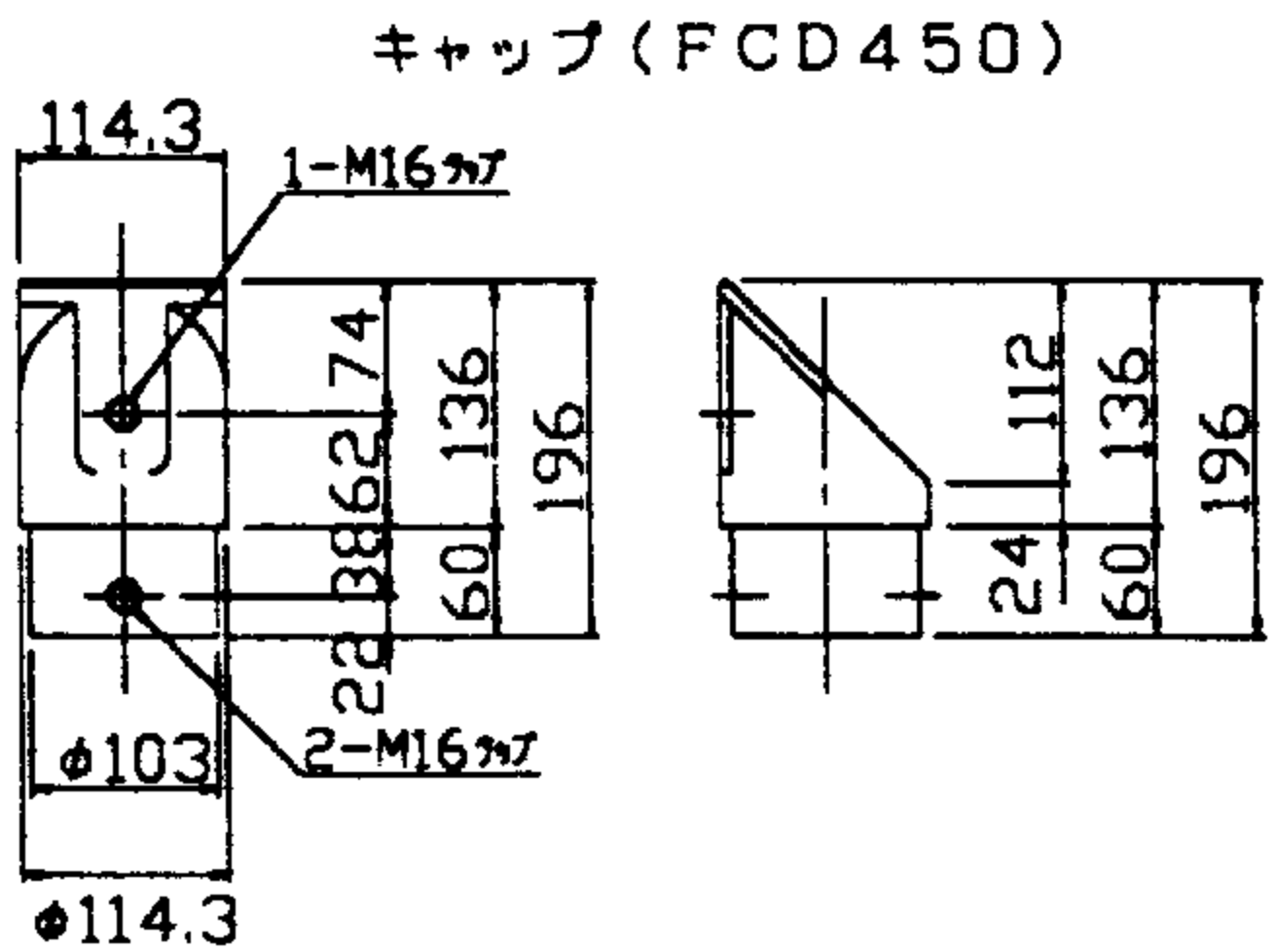
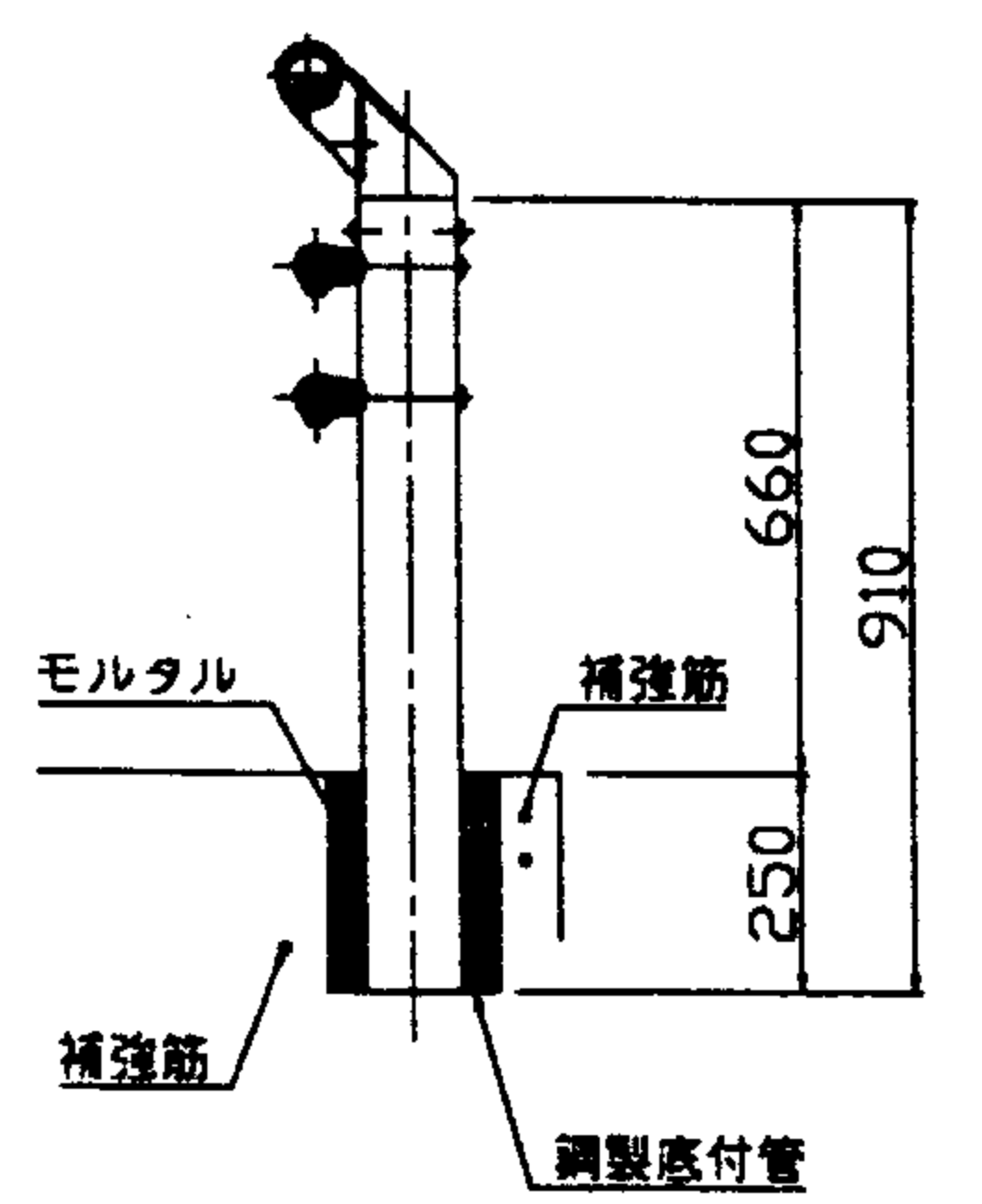
Gp-B-3E4 Gp-B-2B4
 Gp-Bp-3E4 Gp-Bp-2B4



Gp-B-2B4
 Gp-Bp-2B4



Gp-B-2B4-2



仕様記号	種別	衝撃度 (kJ)	主な用途	支持条件	車両の最大進入行程(m)	車両重心加速度 (m/s ² /10ms)	仕様の適用範囲と留意事項			寸法表			備考
							形状寸法の変更	支持条件の変更	施工上の留意事項	L(mm)	B1(mm)	B2(mm)	
Gp-B-3E4	B	60	路側用	図示	0.08	48	別紙1参照			3000	2878	2932	
Gp-B-2B4					0.00	67				2000	1878	1932	
Gp-Bp-3E4	Bp		0.00		71	3000				2878	2932		
Gp-Bp-2B4			0.00		67	2000				1878	1932		