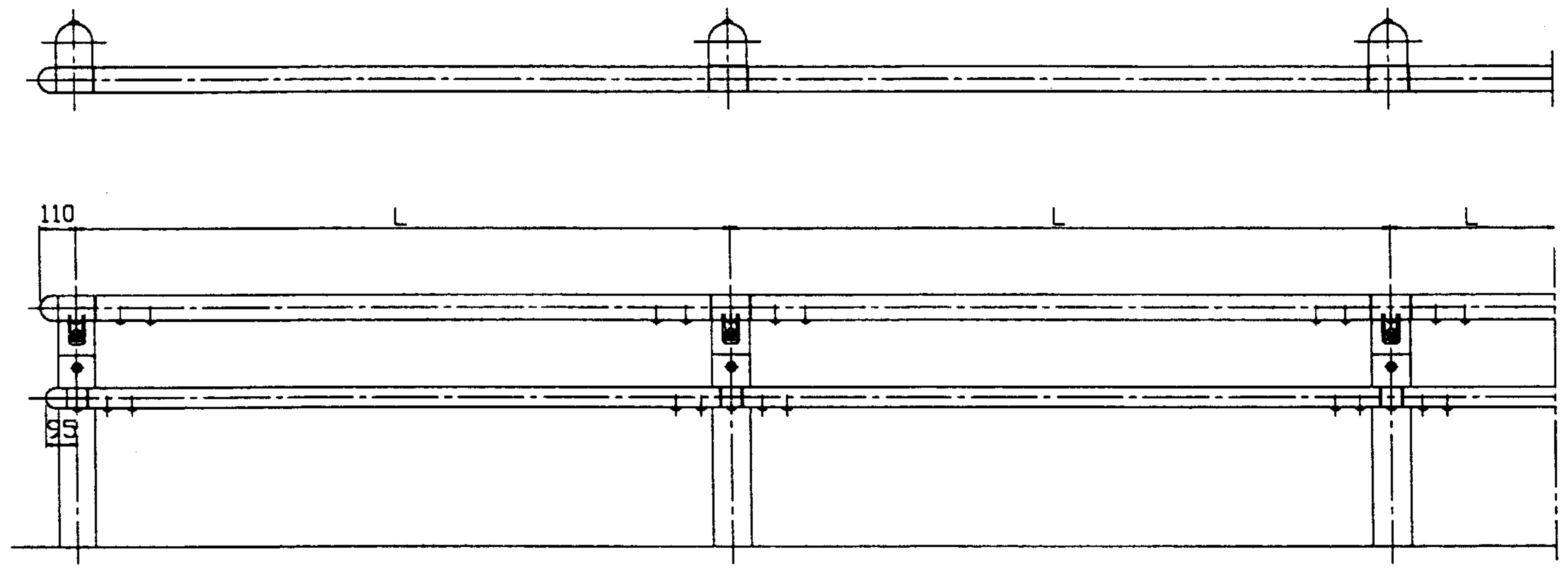
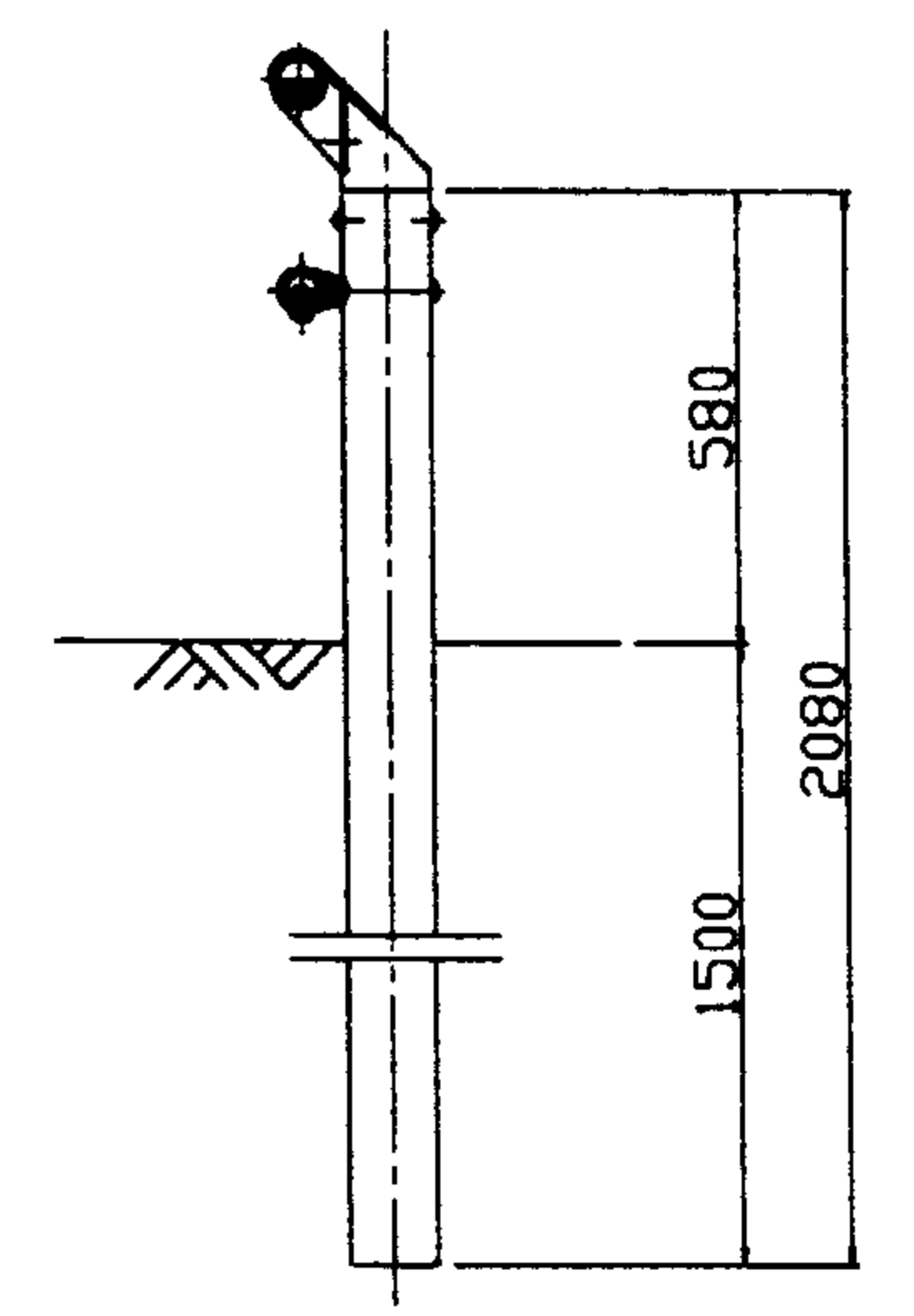
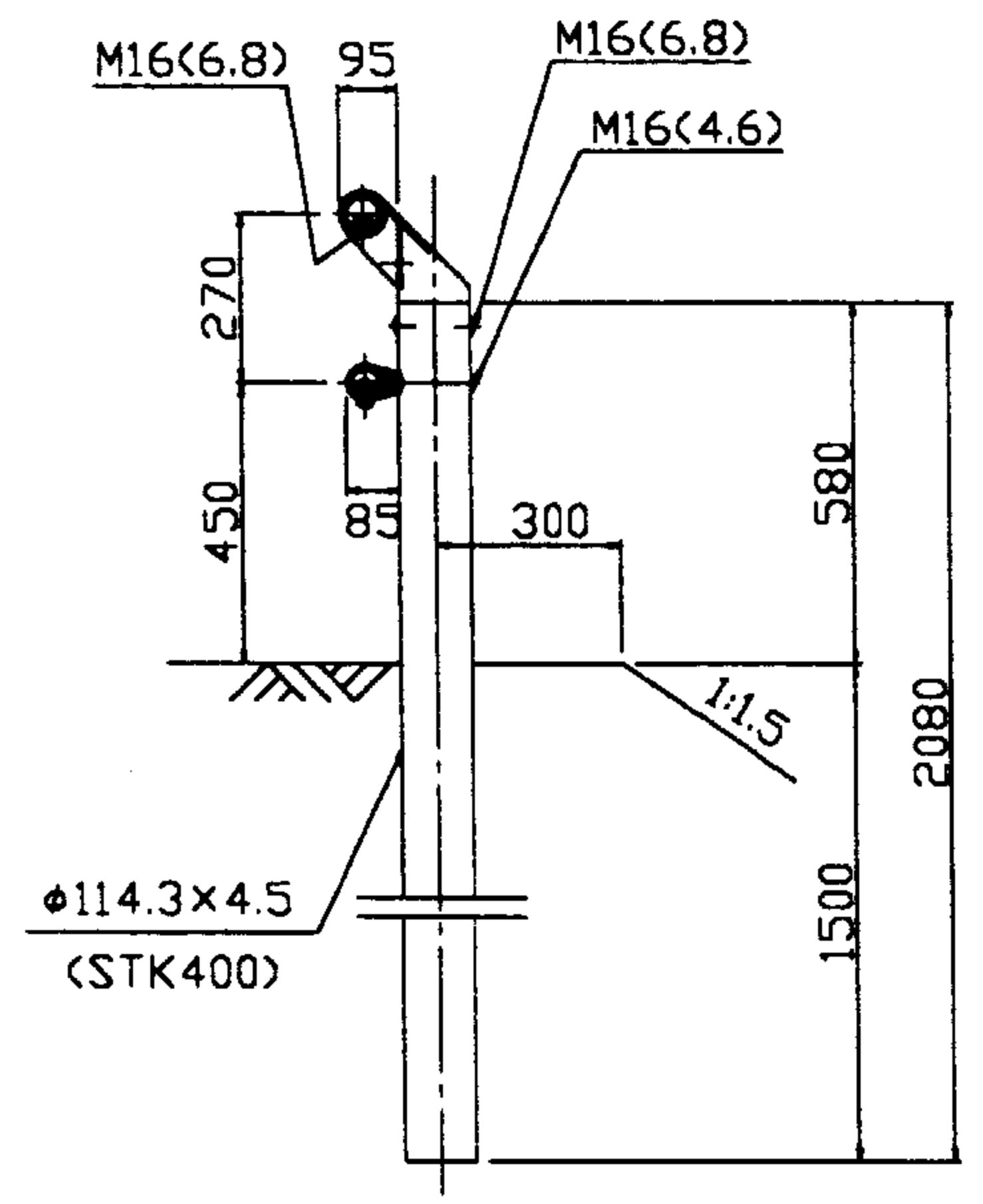


Gp-B-3E3 Gp-B-2B3  
 Gp-Bp-3E3 Gp-Bp-2B3



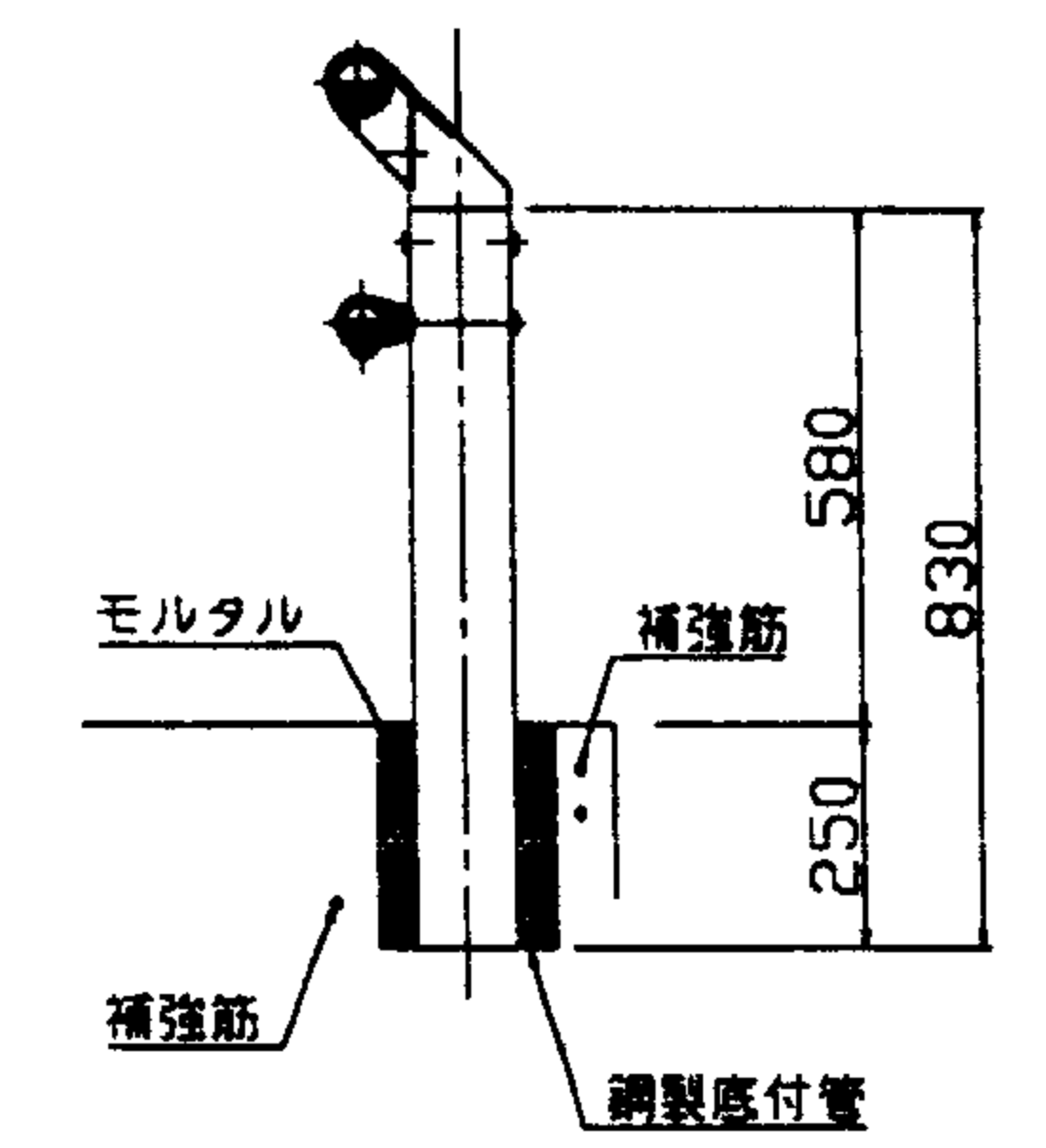
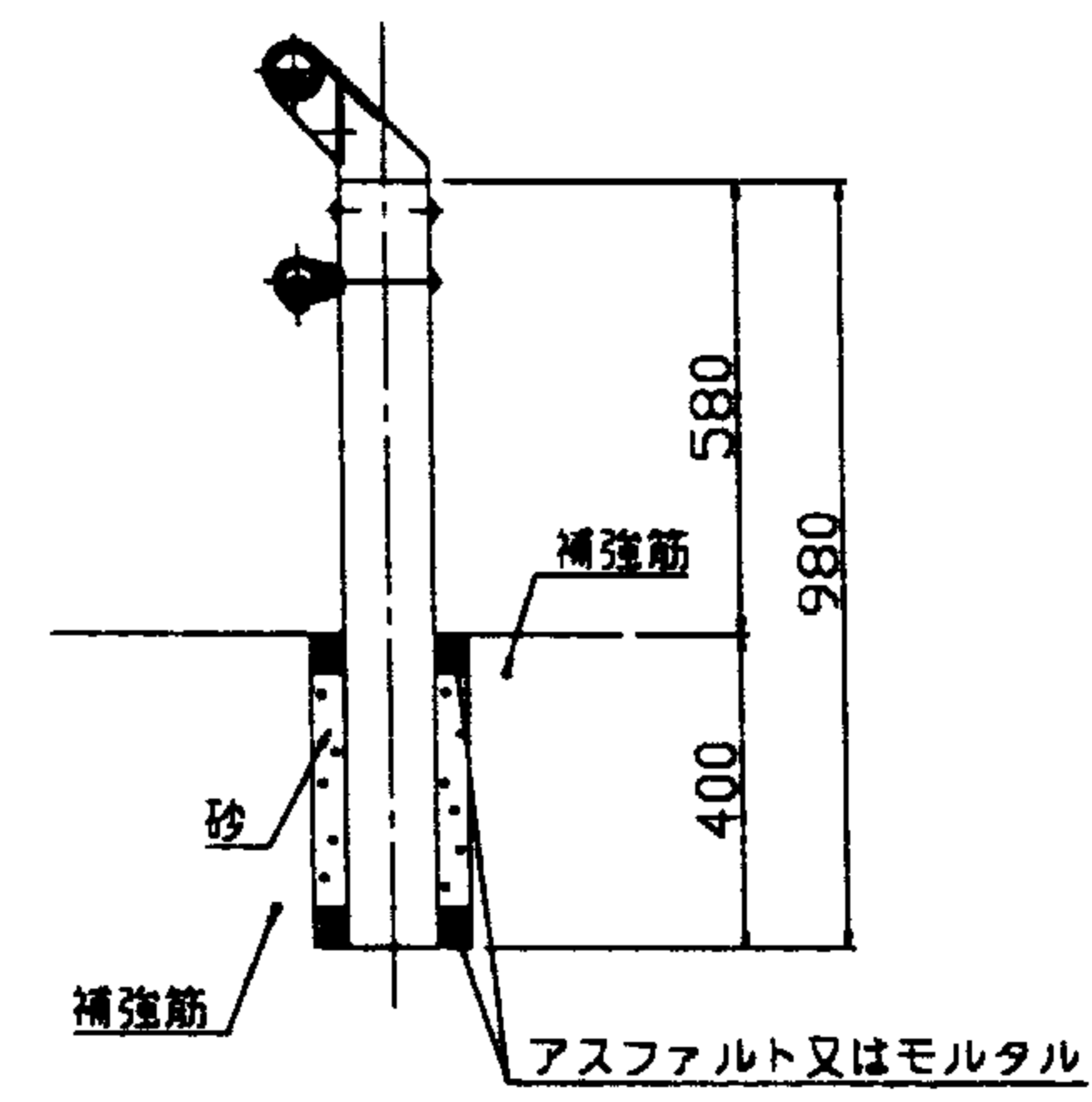
Gp-B-3E3

Gp-Bp-3E3

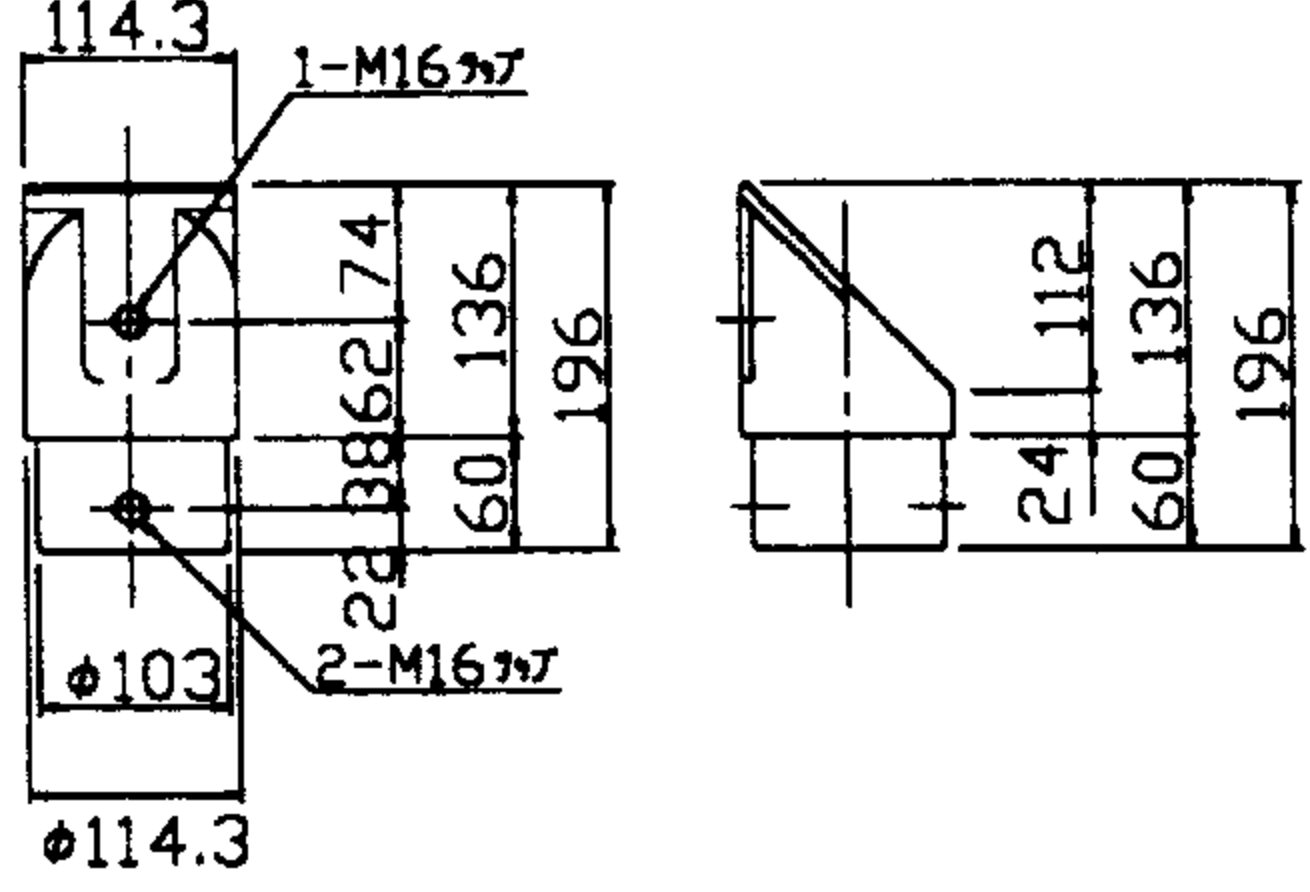


Gp-B-2B3  
 Gp-Bp-2B3

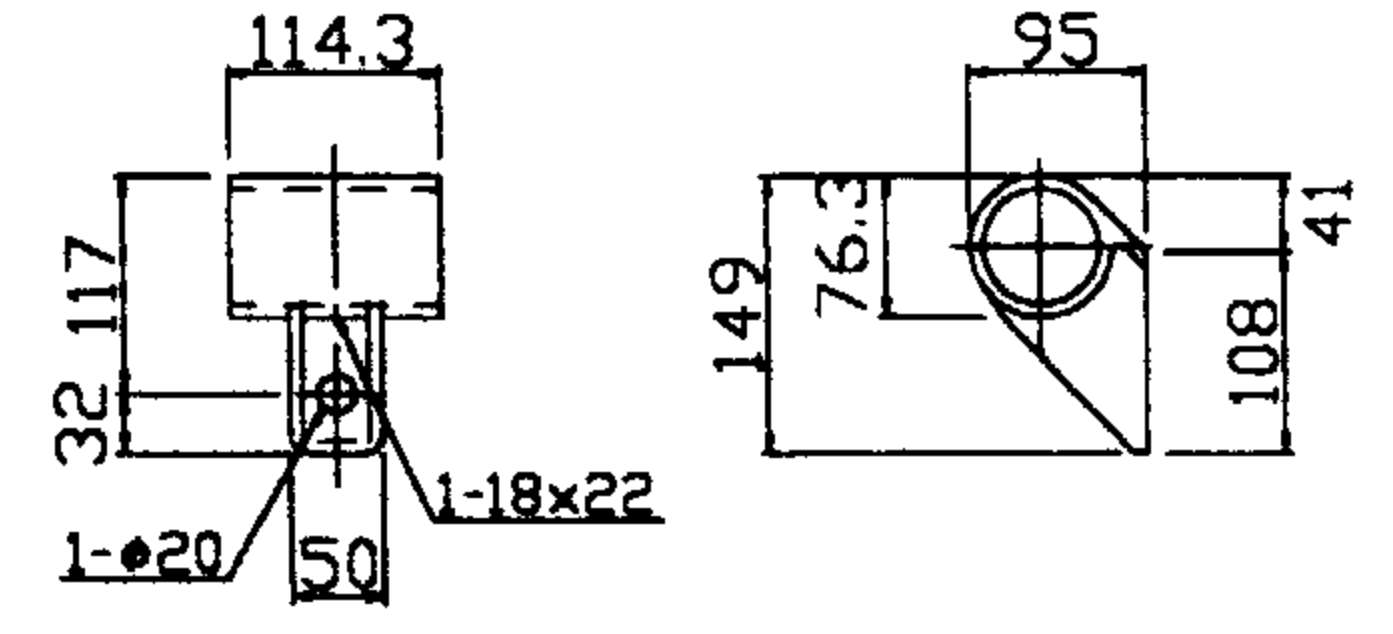
Gp-B-2B3-2



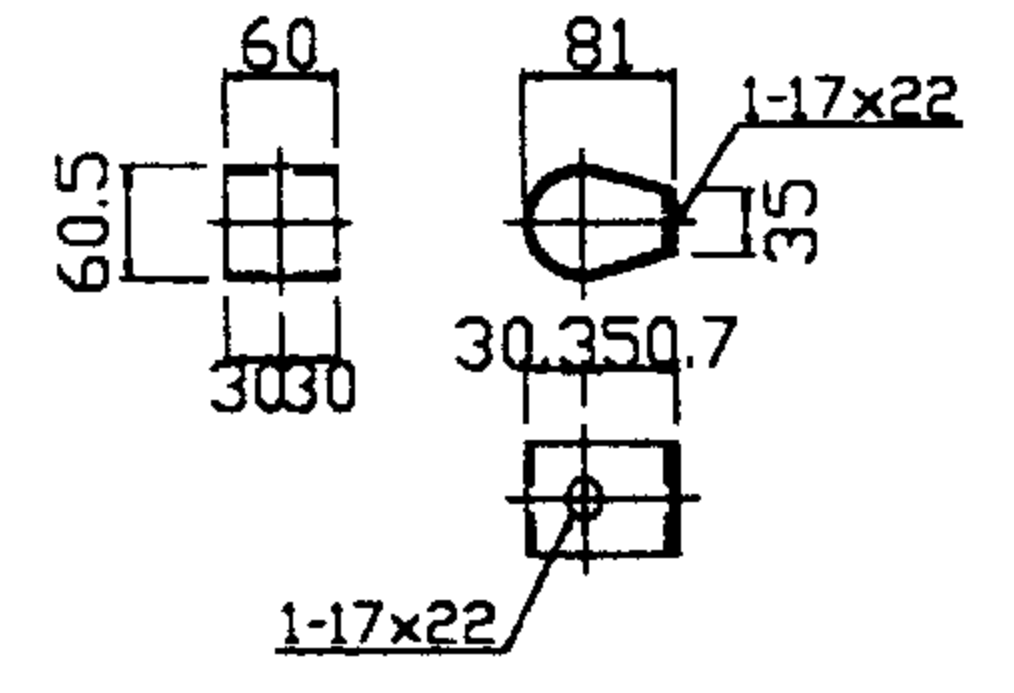
キャップ (FCD450)



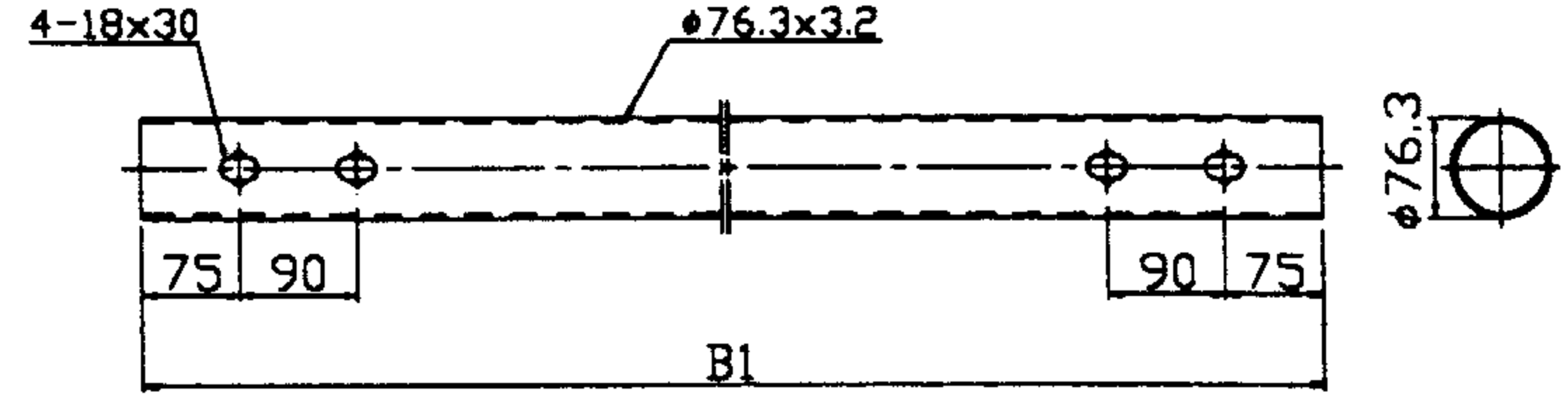
上段ビームコネクター (FCD450)



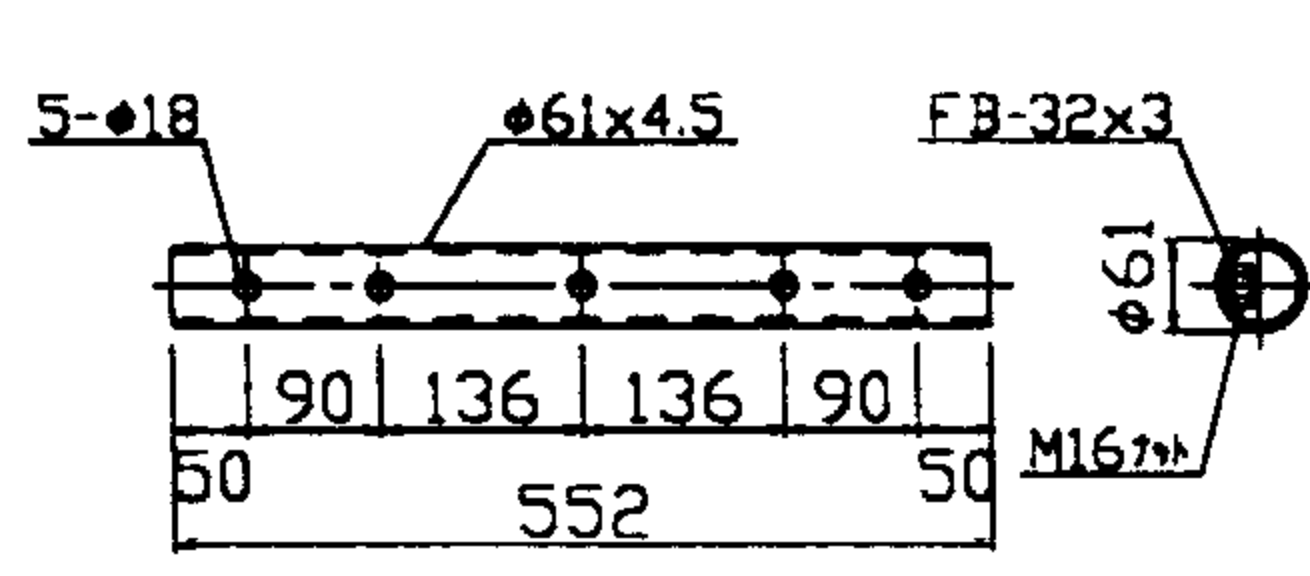
下段ビームコネクター (SS400)



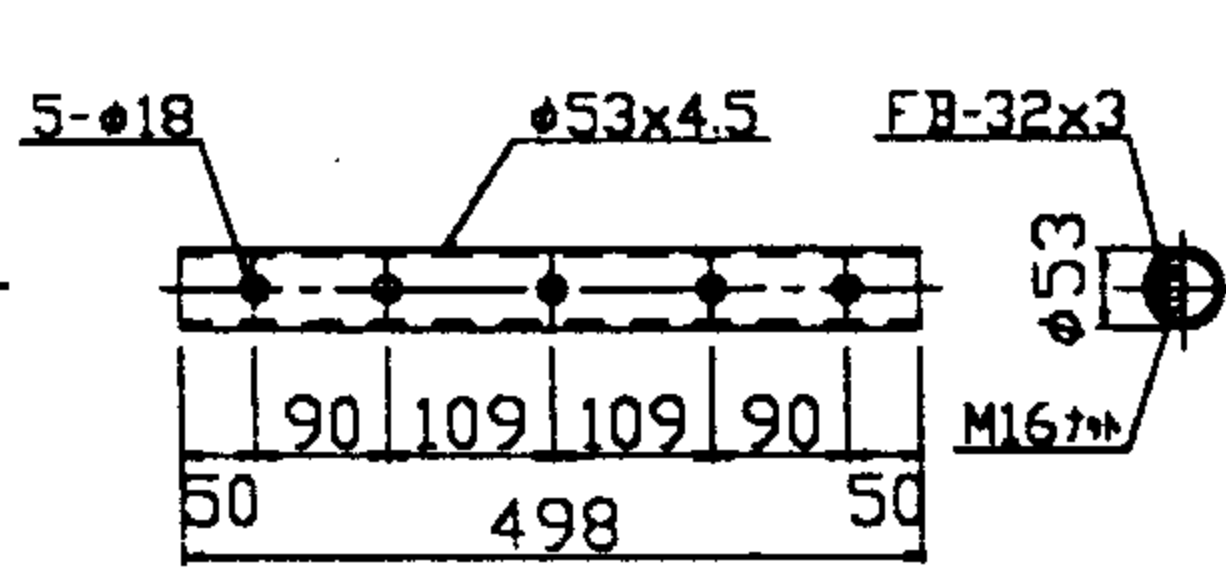
上段ビーム (STK400)



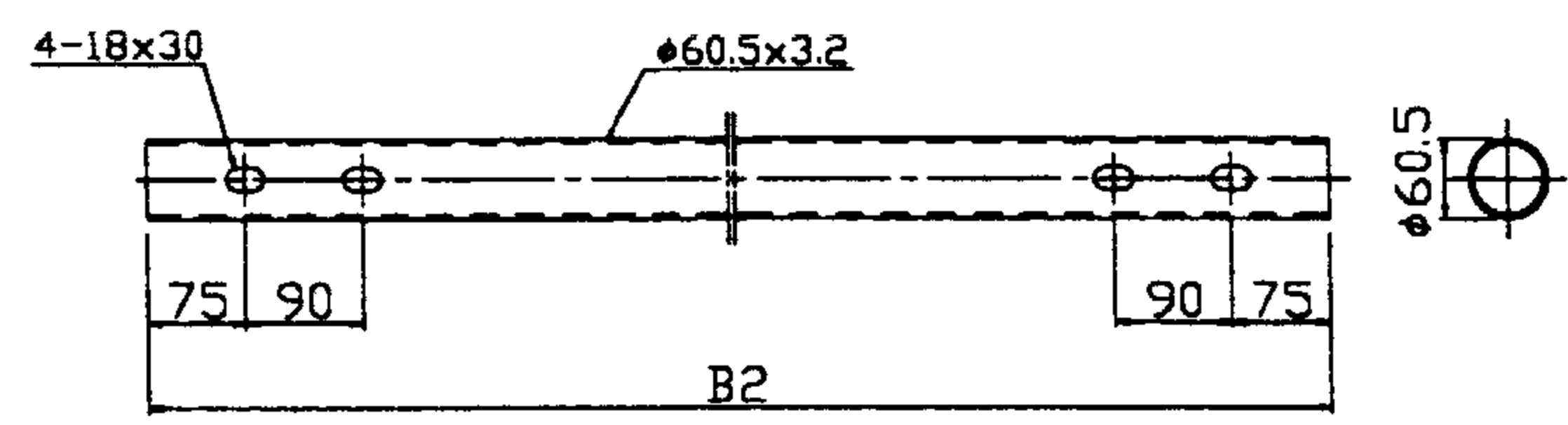
上段インナースリーブ (SS400)



下段インナースリーブ (SS400)



下段ビーム (STK400)



仕様記号	種別	衝撃度 (kJ)	主な用途	支持条件	車両の最大進入行程(m)	車両重心加速度 (m/s <sup>2</sup> /10ms)	仕様の適用範囲と留意事項			寸法表			備考
							形状寸法の変更	支持条件の変更	施工上の留意事項	L(mm)	B1(mm)	B2(mm)	
Gp-B-3E3	B	60	路側用	図示	0.10	47	別紙1参照			3000	2878	2932	
Gp-B-2B3					0.00	66				2000	1878	1932	
Gp-Bp-3E3	Bp		歩車道境界用		0.00	71				3000	2878	2932	
Gp-Bp-2B3					0.00	66				2000	1878	1932	