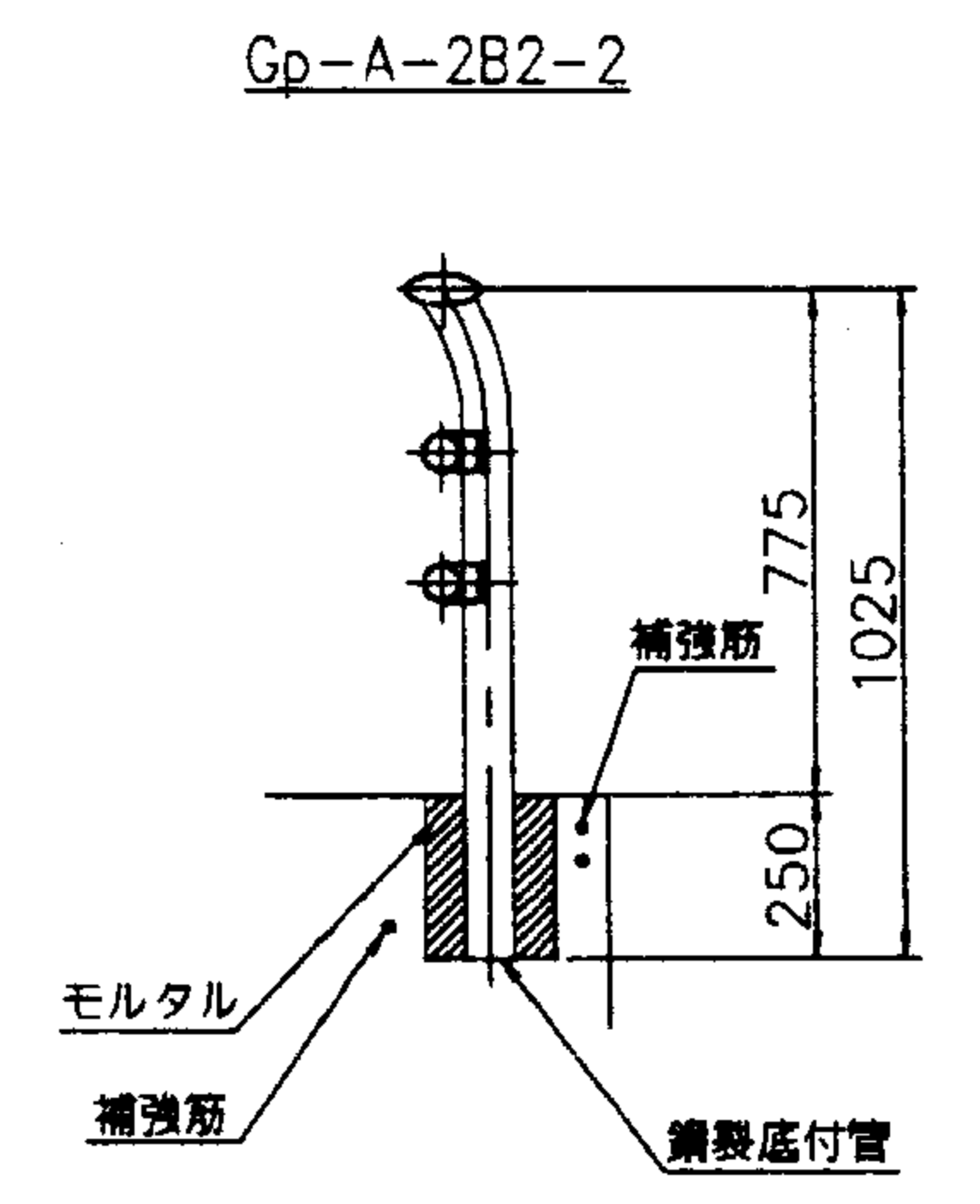
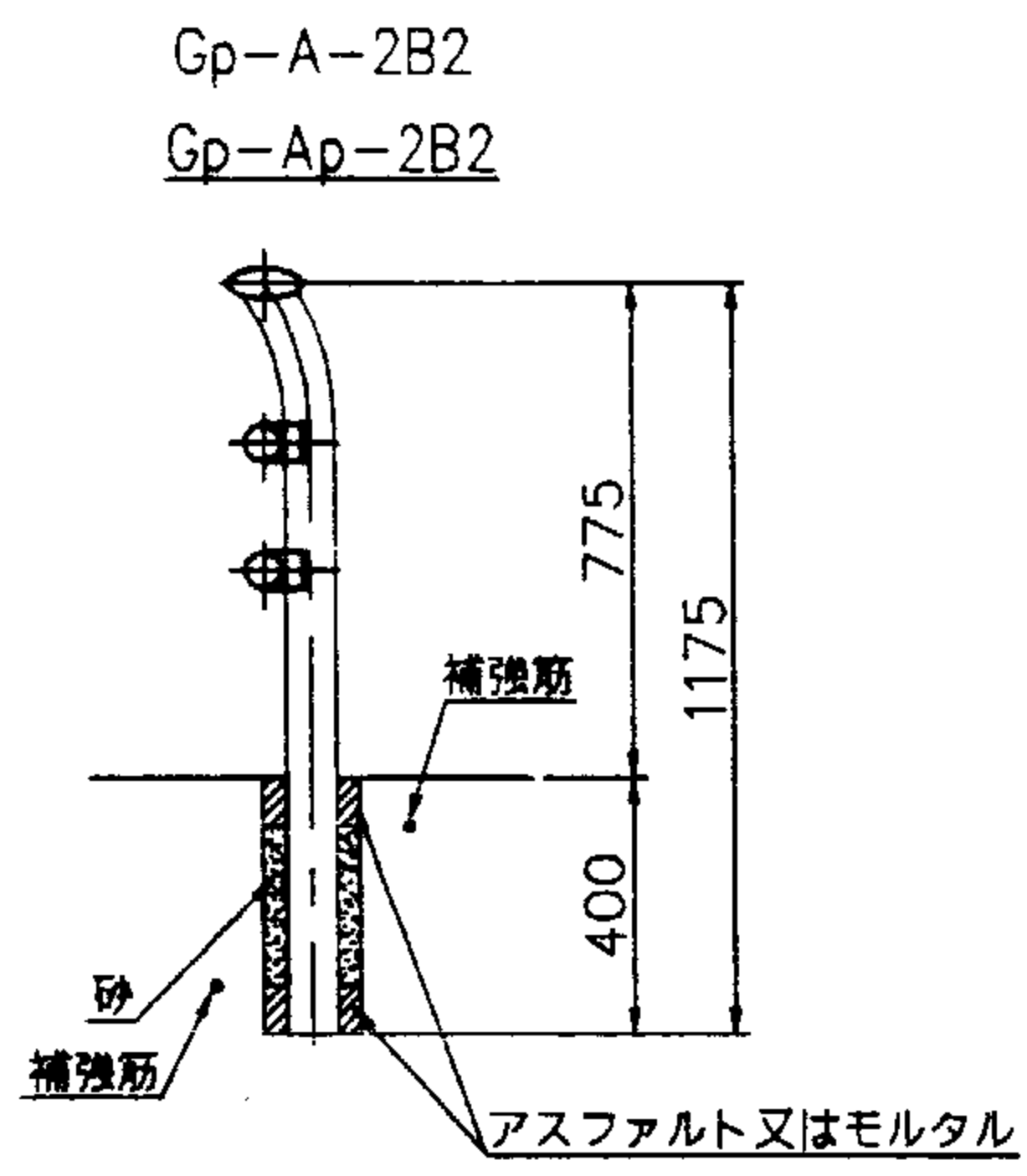
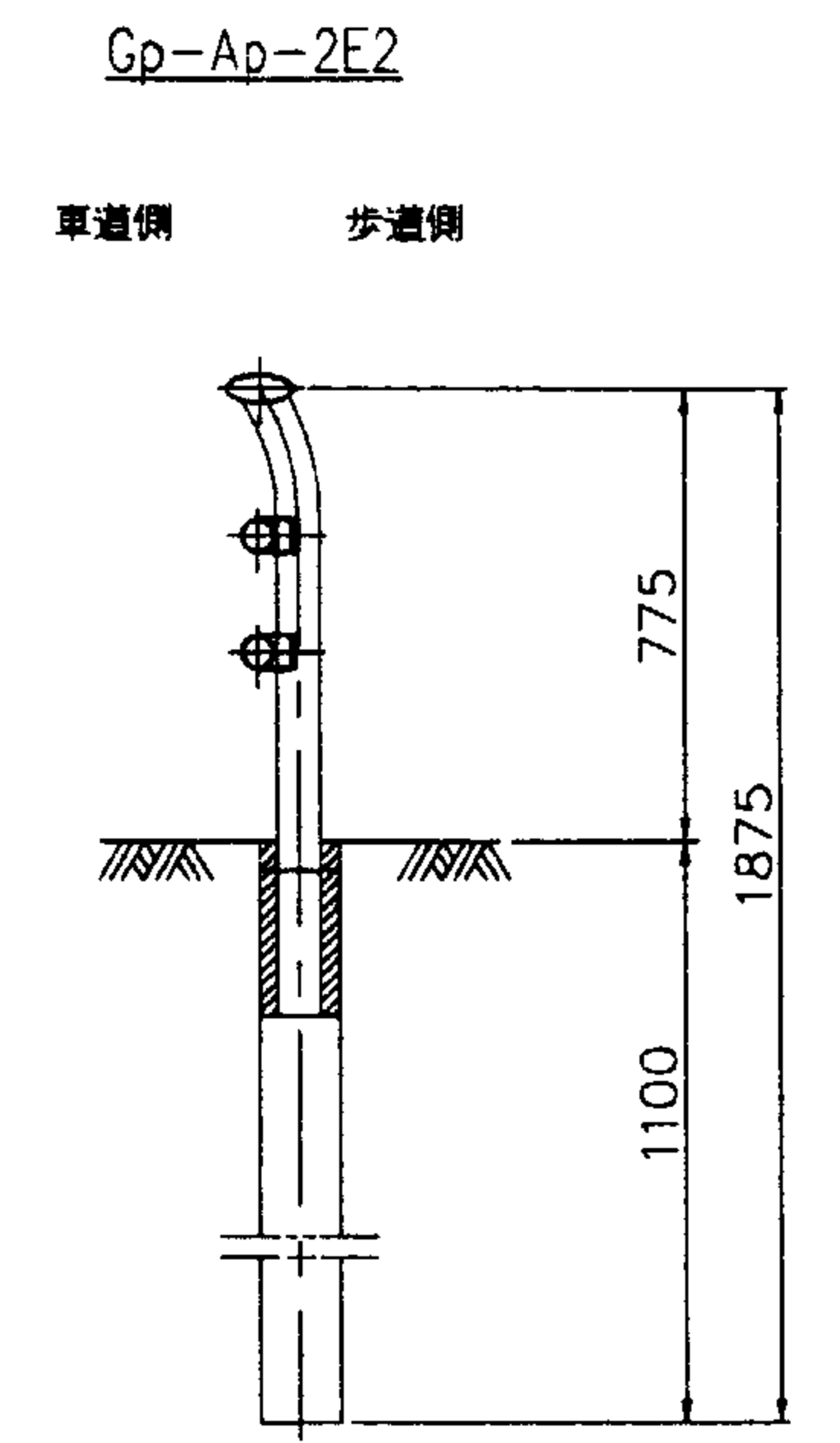
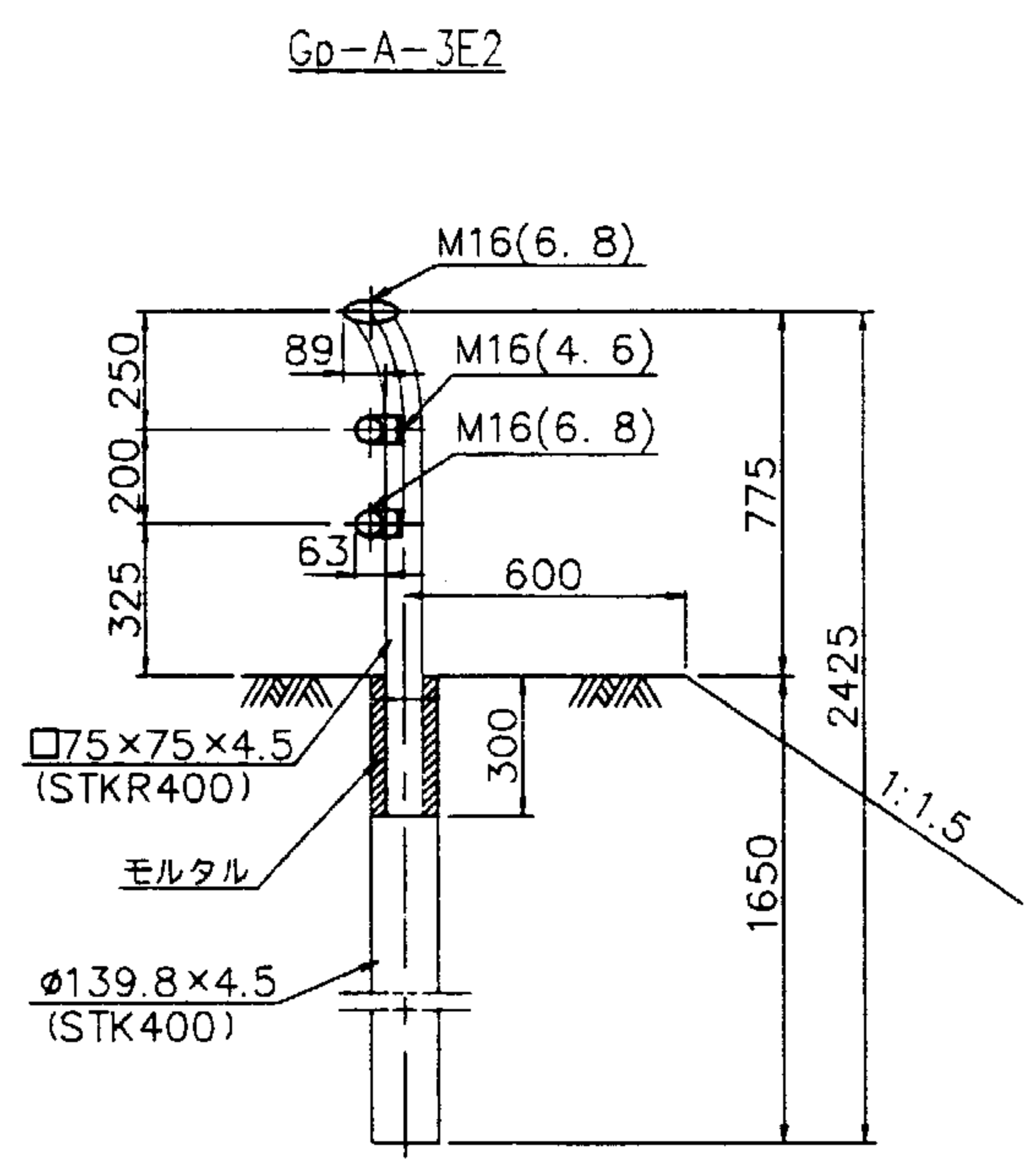
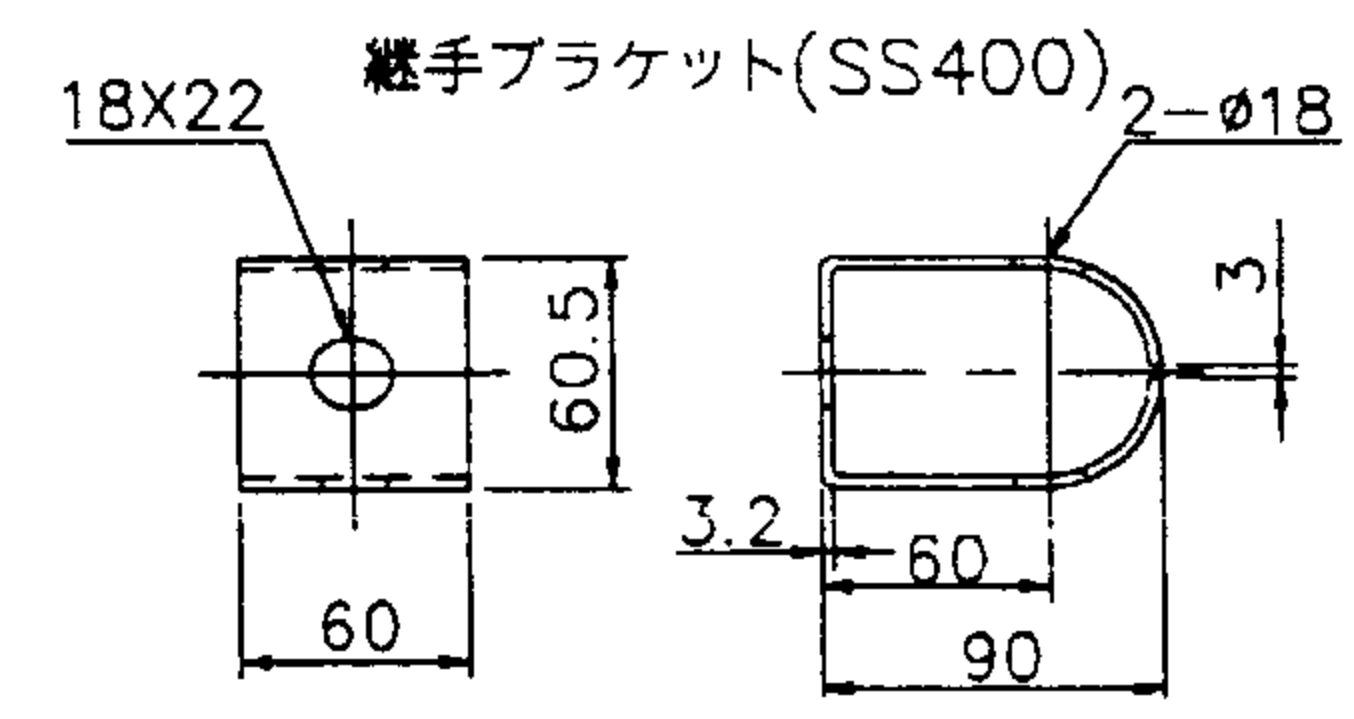
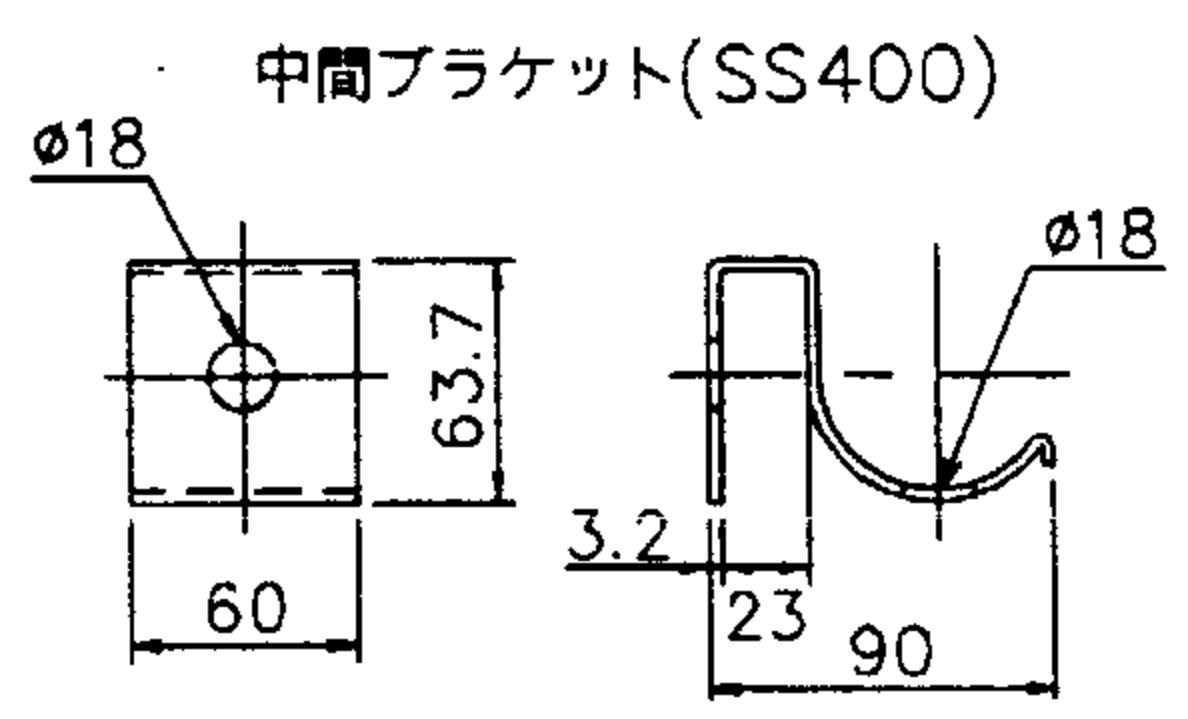
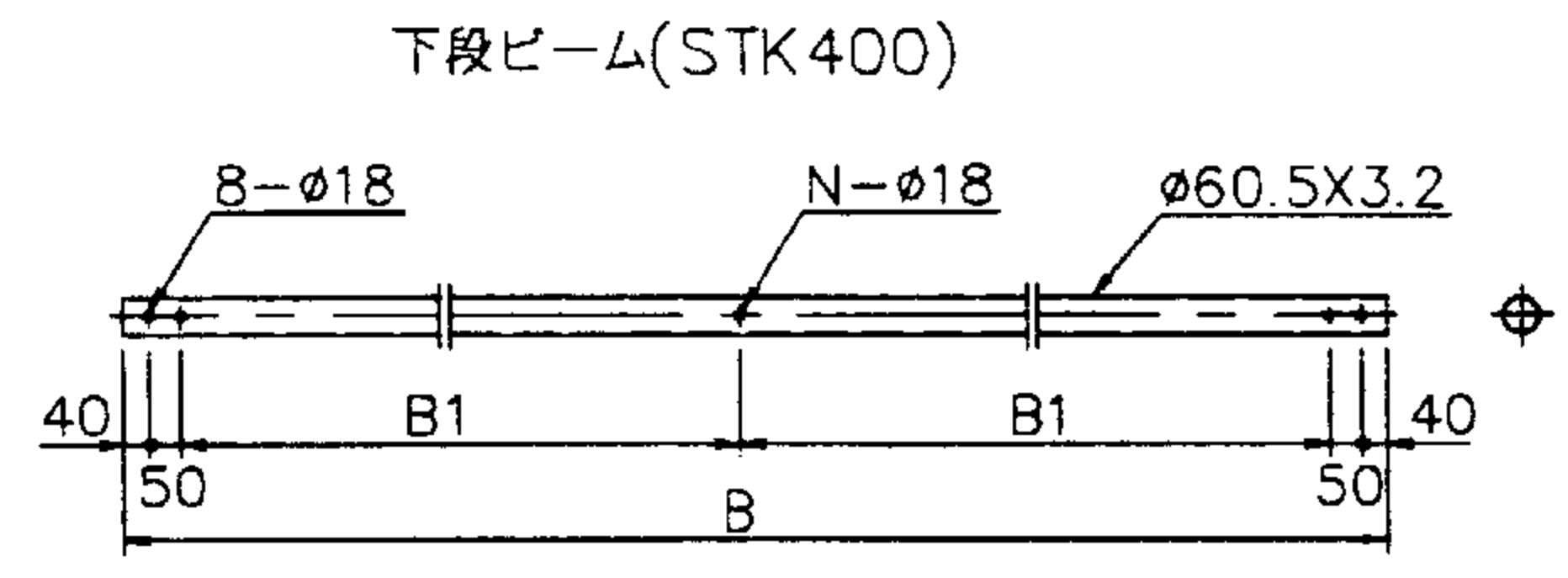
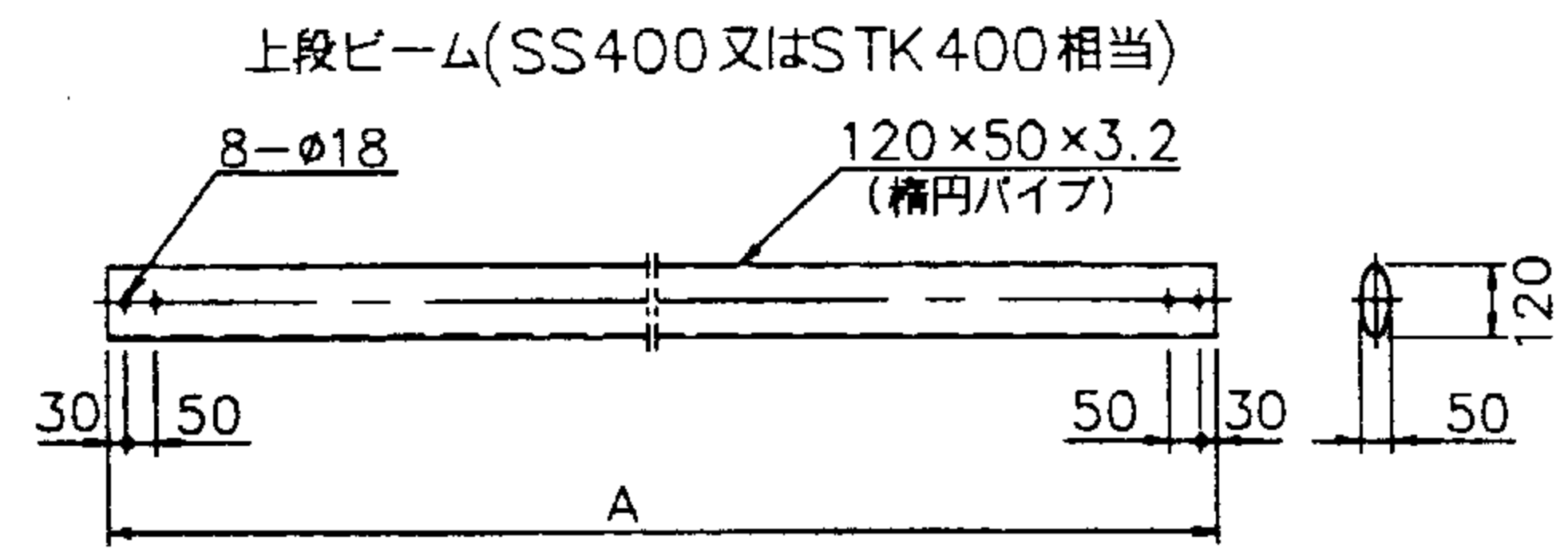
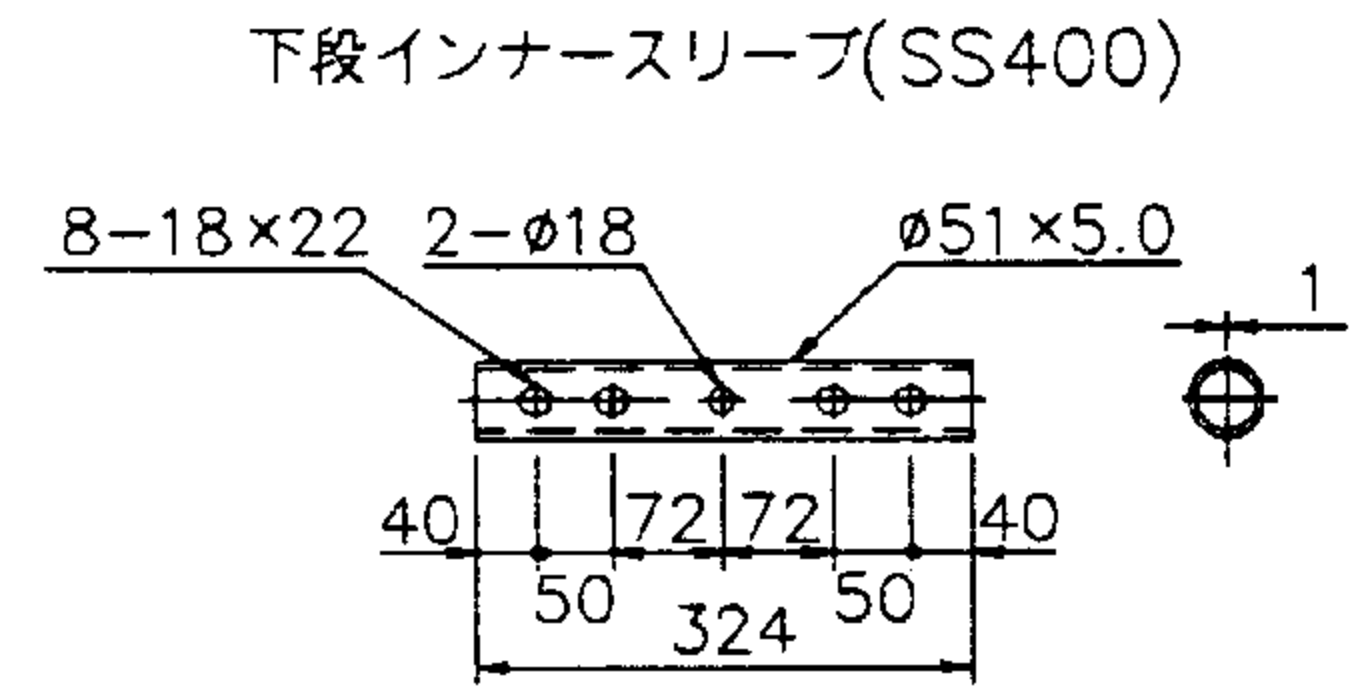
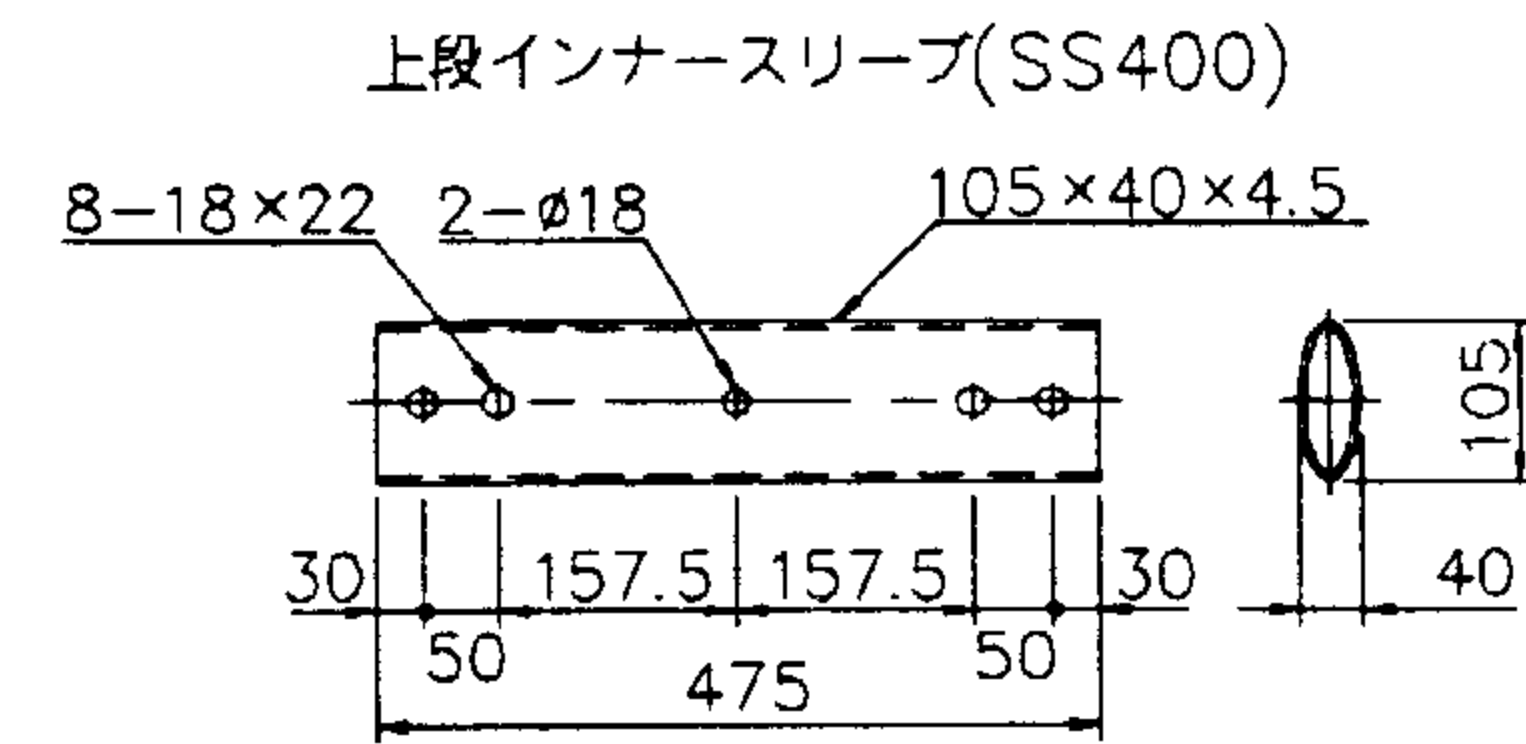
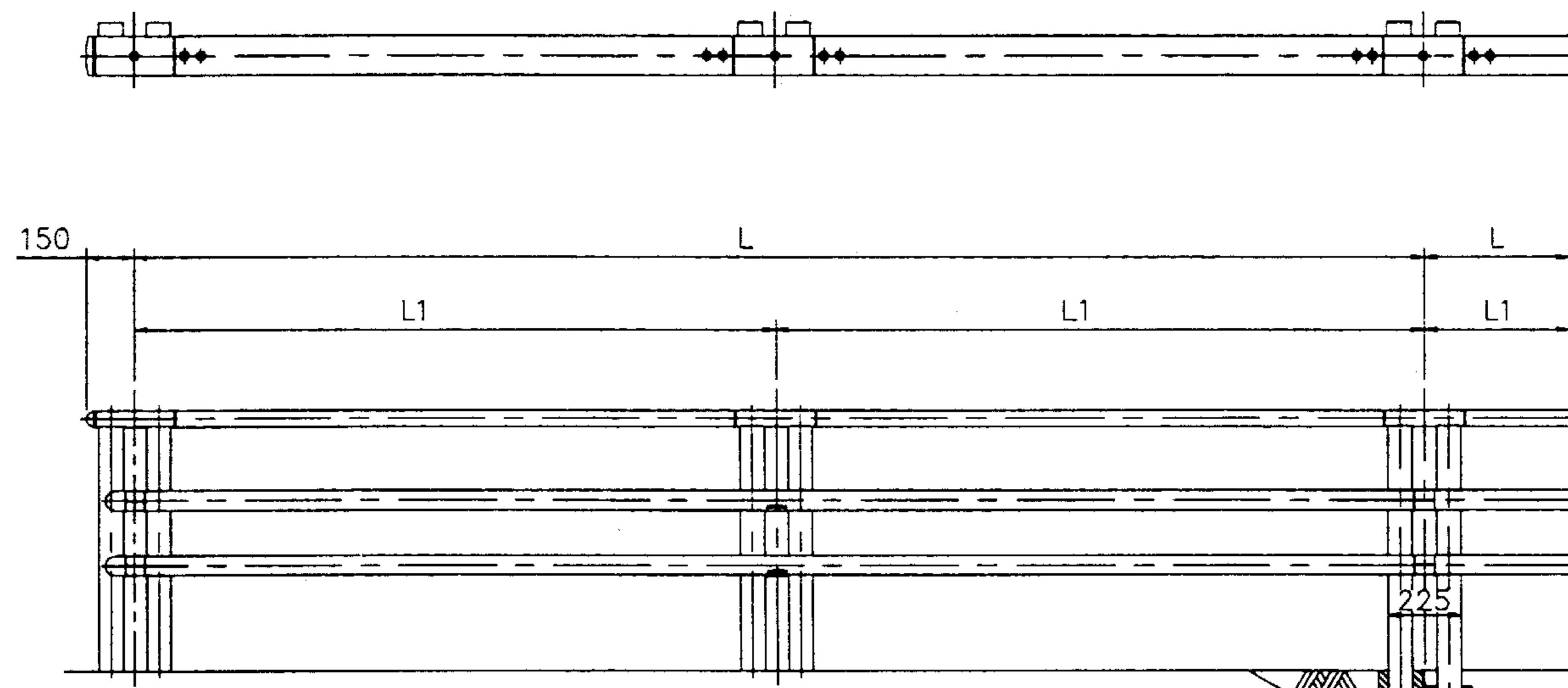


Gp-A-3E2      Gp-A-2B2  
 Gp-Ap-2E2      Gp-Ap-2B2



仕様記号	種別	衝撃度 (kJ)	主な用途	支持条件	車両の最大進入行程 (m)	車両重心加速度 (m/s <sup>2</sup> /10ms)	仕様の適用範囲と留意事項			寸法表						
							形状・寸法の変更	支持条件の変更	施工上の留意事項	L (mm)	L1 (mm)	A (mm)	B (mm)	B1 (mm)	N (本)	備考
Gp-A-3E2	A	130	路側用	図示	0.18	103	別紙1参照			3000	-	2745	2936	-	-	
Gp-A-2B2					0.11	127				4000	2000	1745	3936	1878	2	
Gp-Ap-2E2	Ap		0.16		115	4000				2000	1745	3936	1878	2		
Gp-Ap-2B2			0.11		127	4000				2000	1745	3936	1878	2		