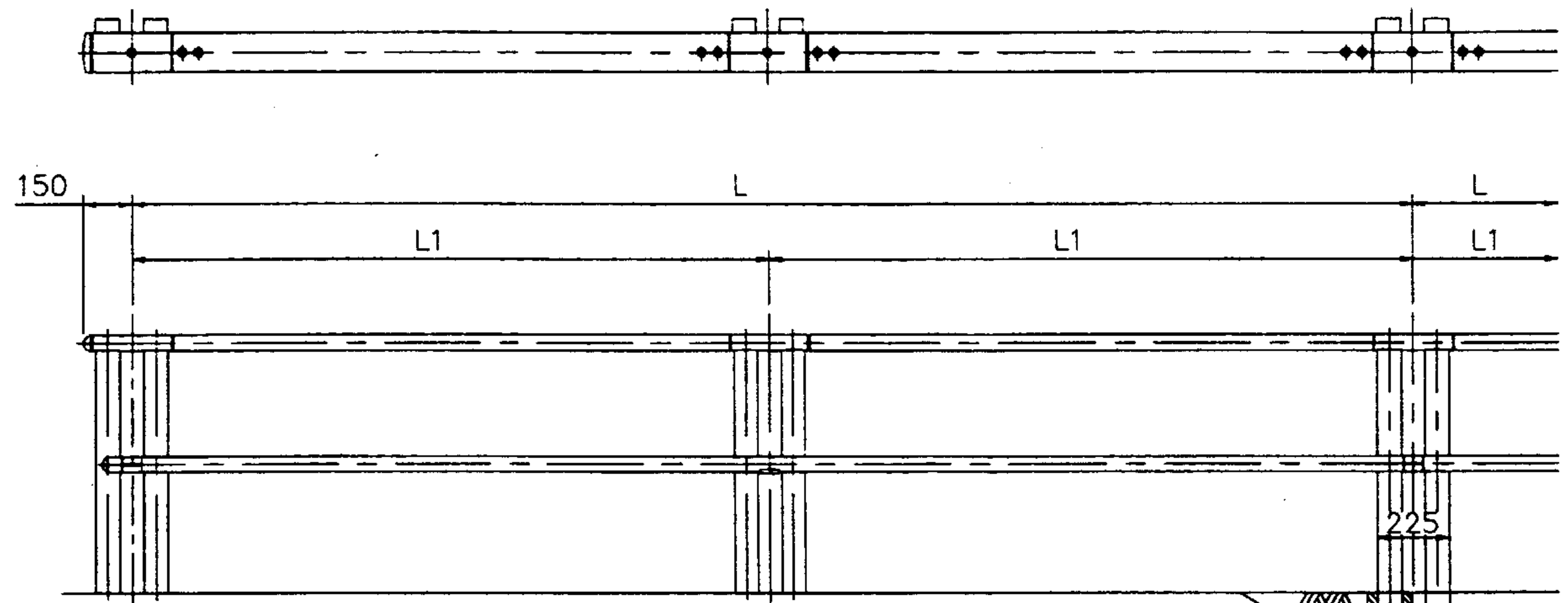
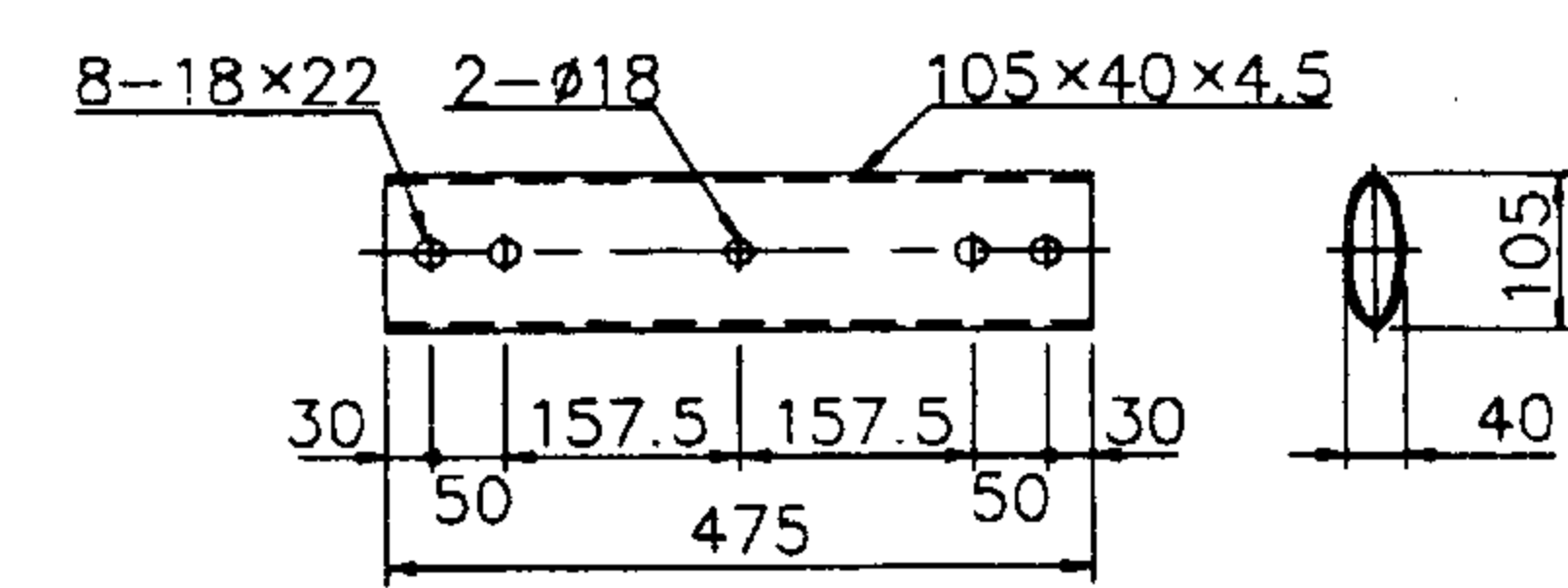


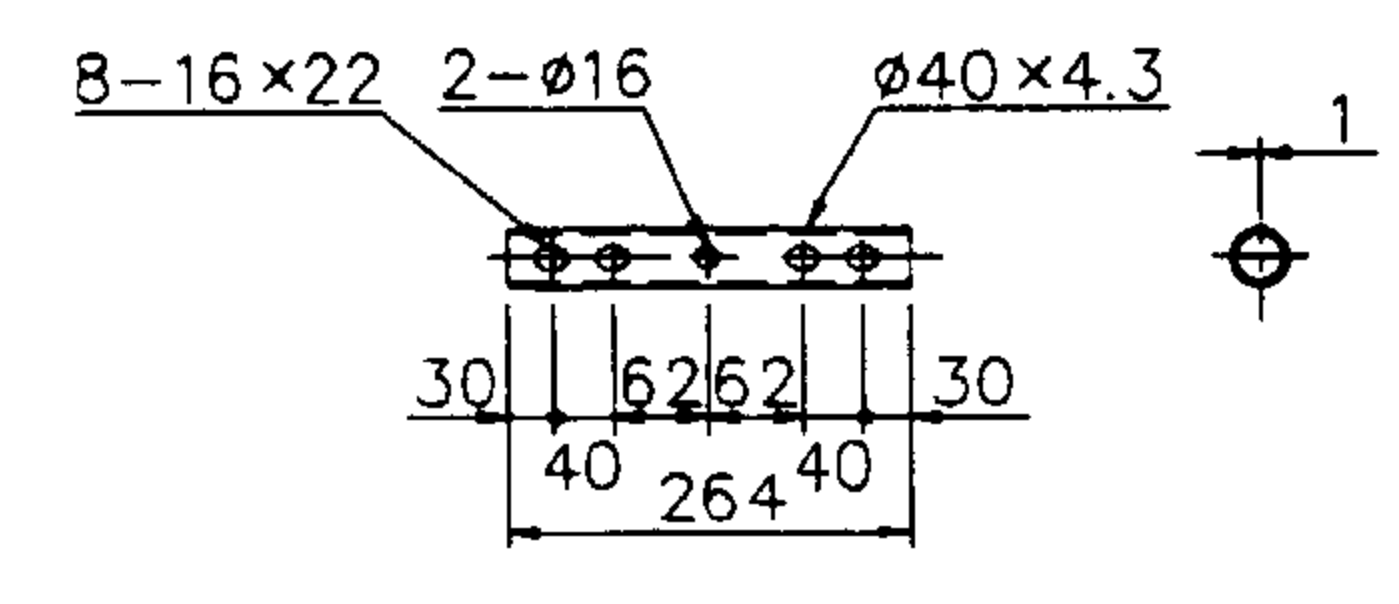
Gp-B-3E2 Gp-B-2B2
 Gp-Bp-2E2 Gp-Bp-2B2



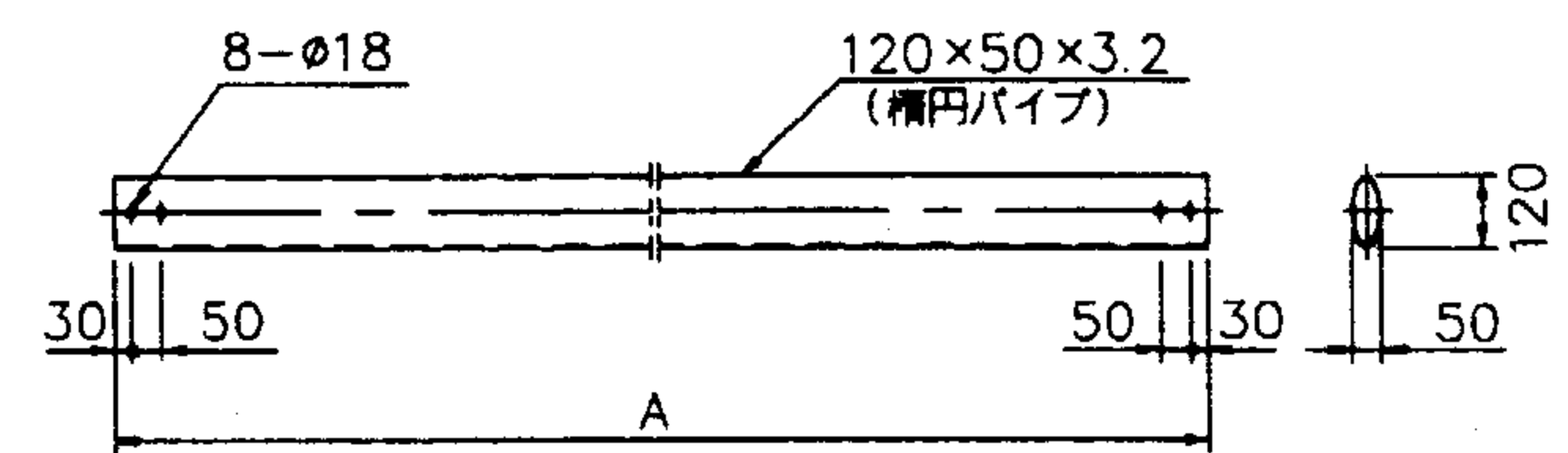
上段インナースリーブ(SS400)



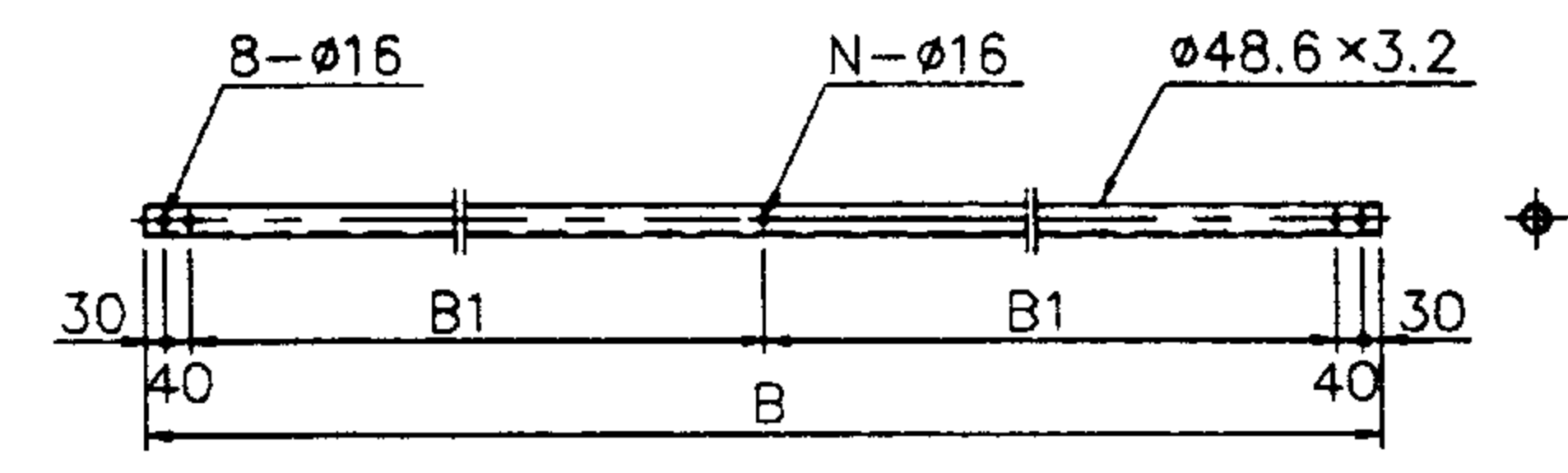
下段インナースリーブ(SS400)



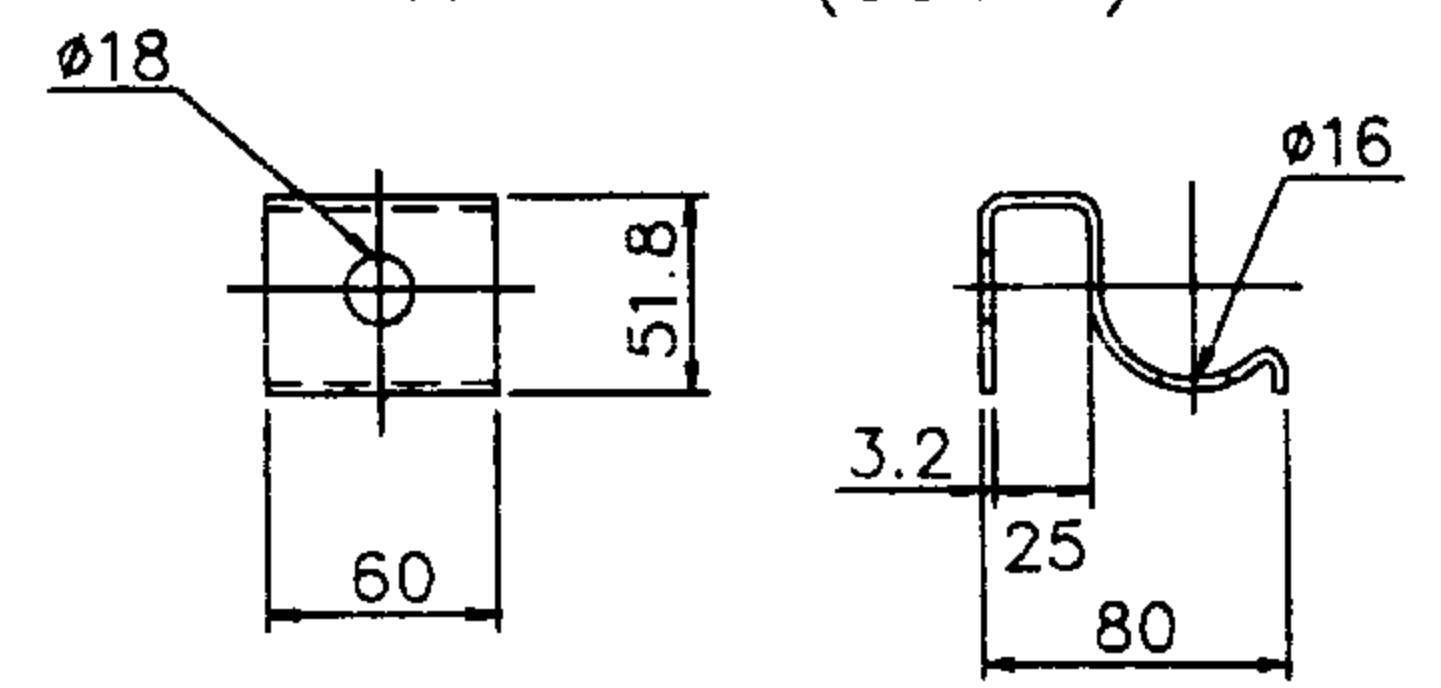
上段ビーム(SS400又はSTK400相当)



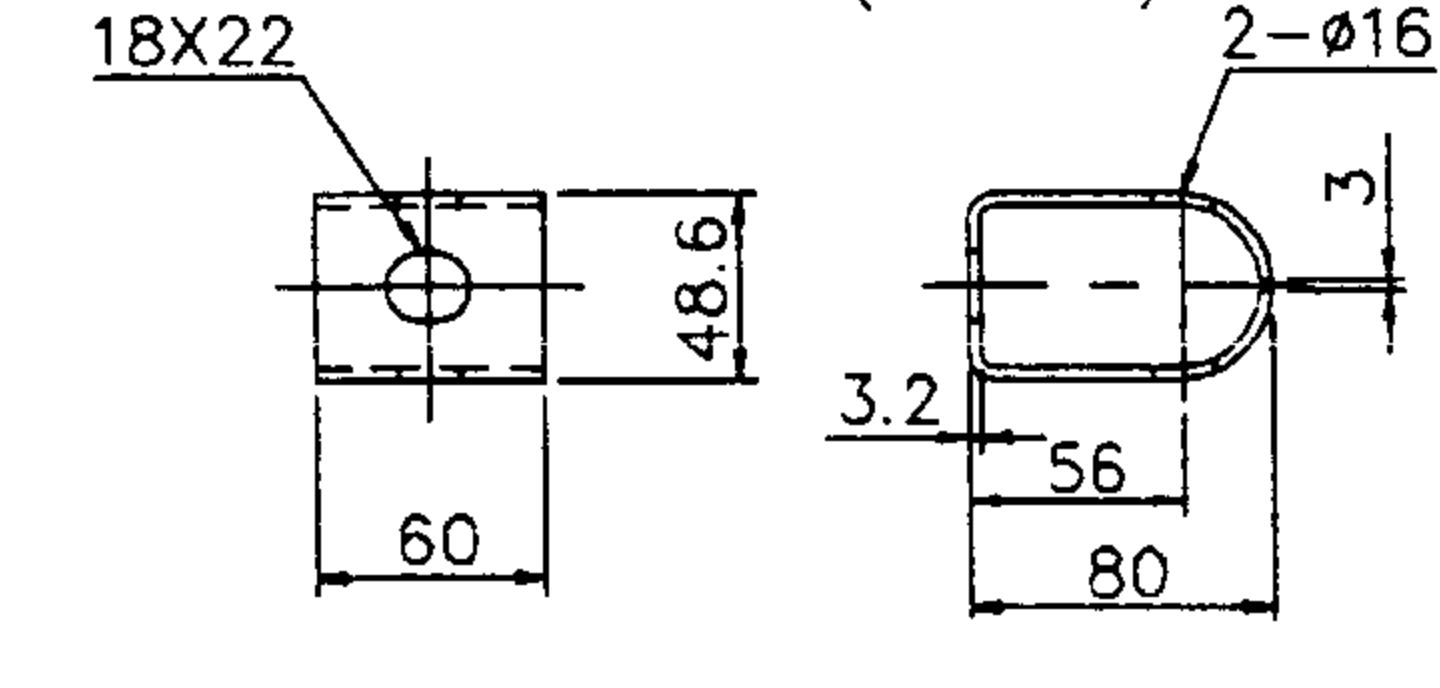
下段ビーム(STK400)



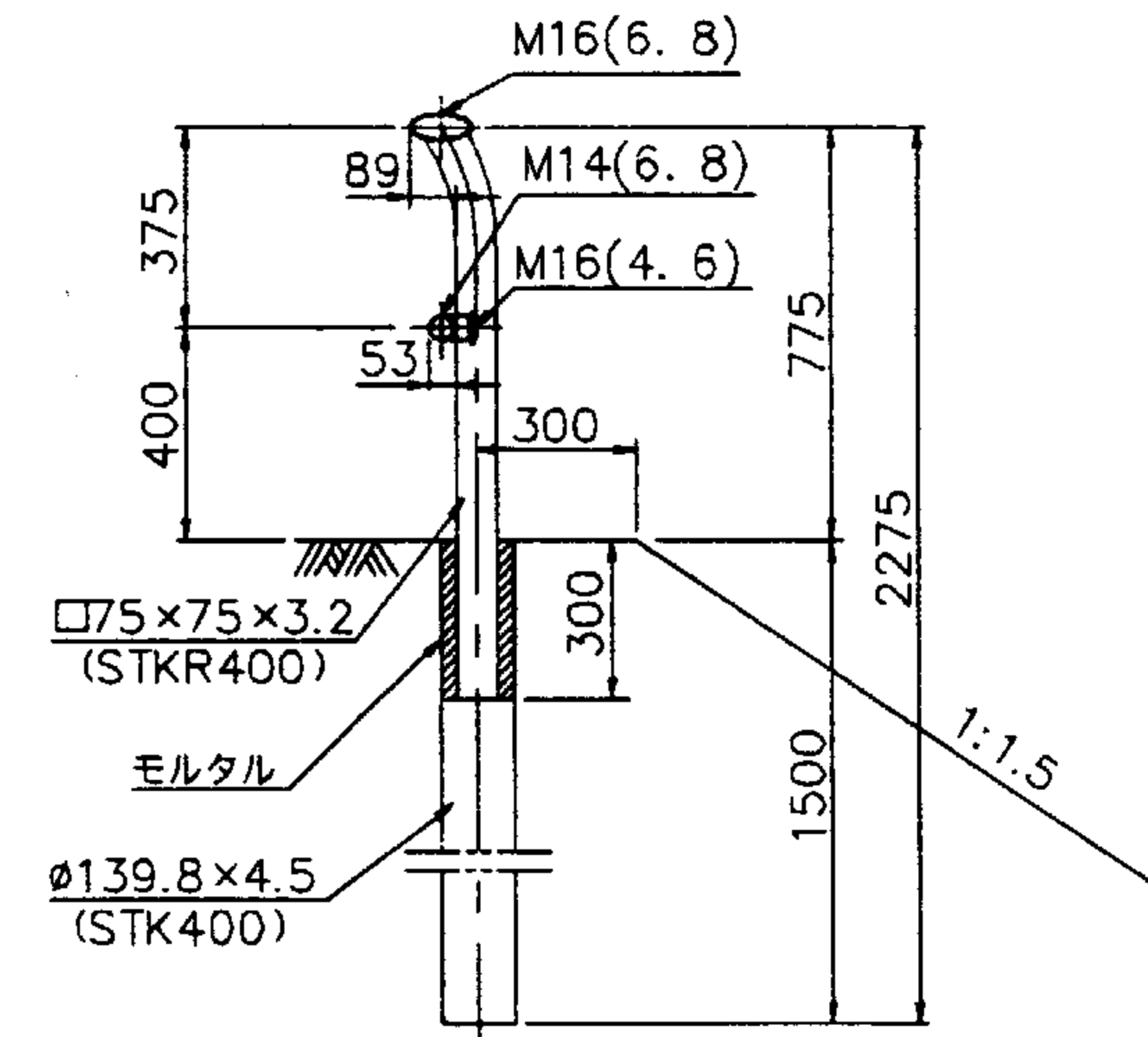
中間ブラケット(SS400)



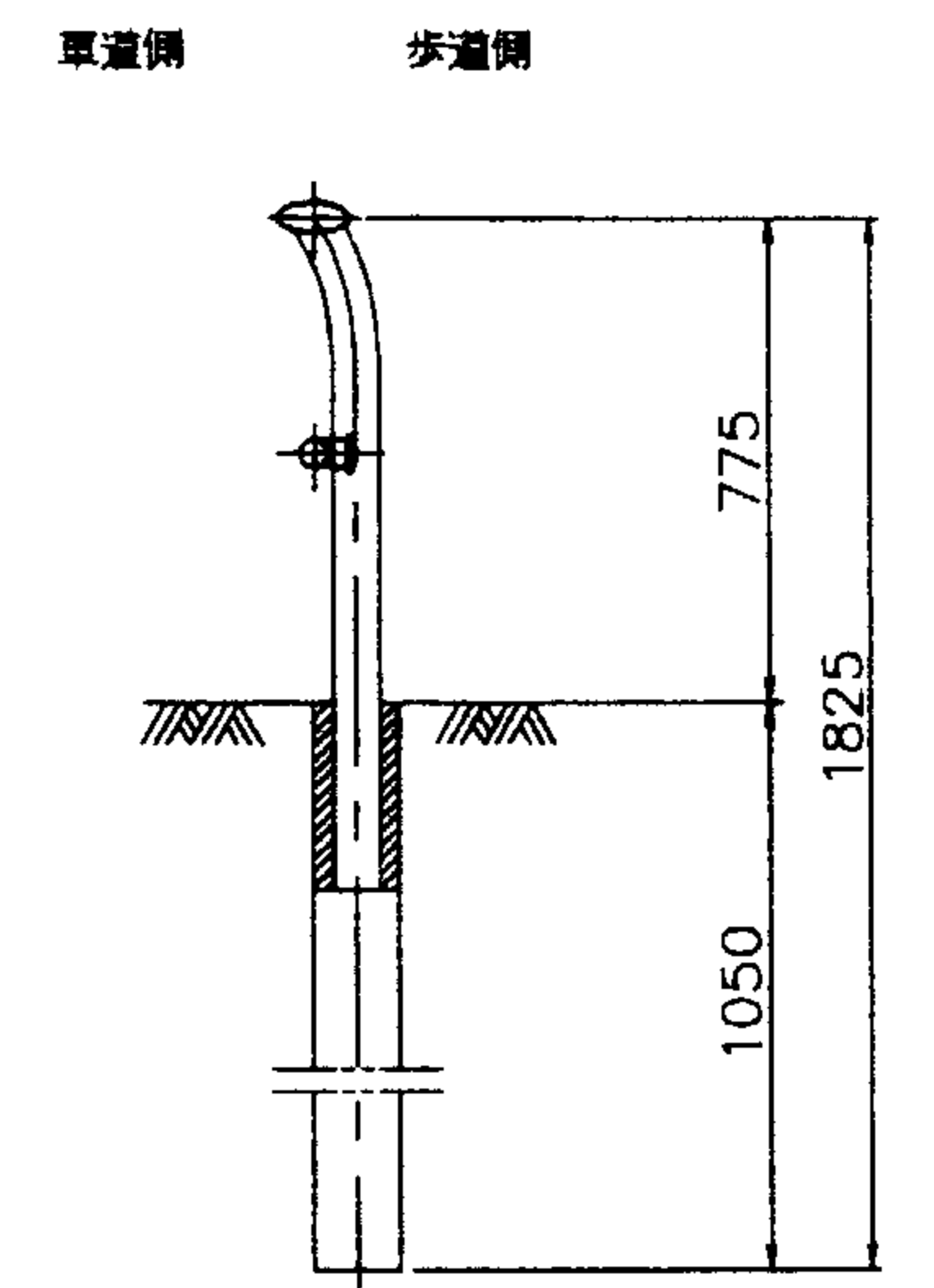
継手ブラケット(SS400)



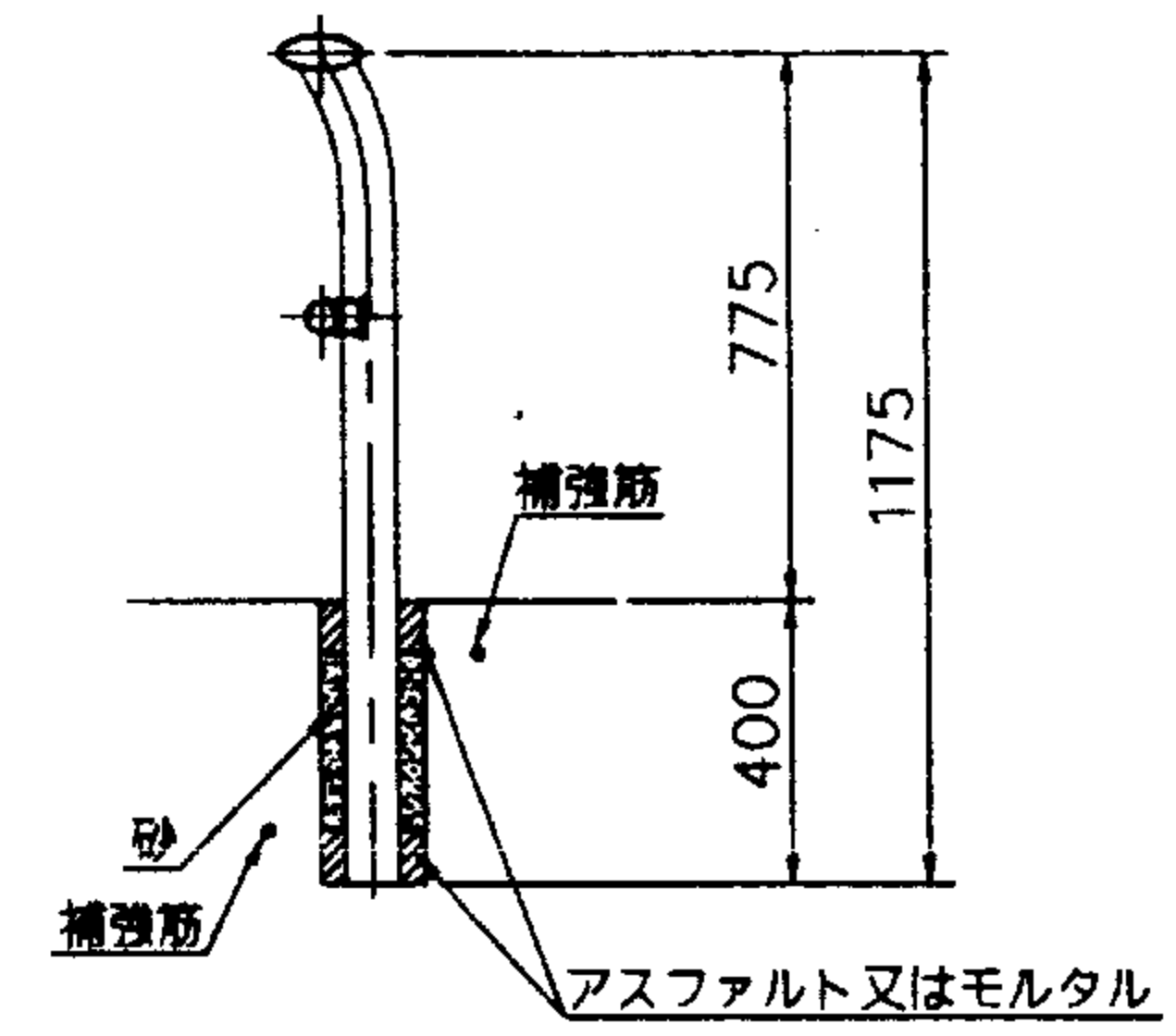
Gp-B-3E2



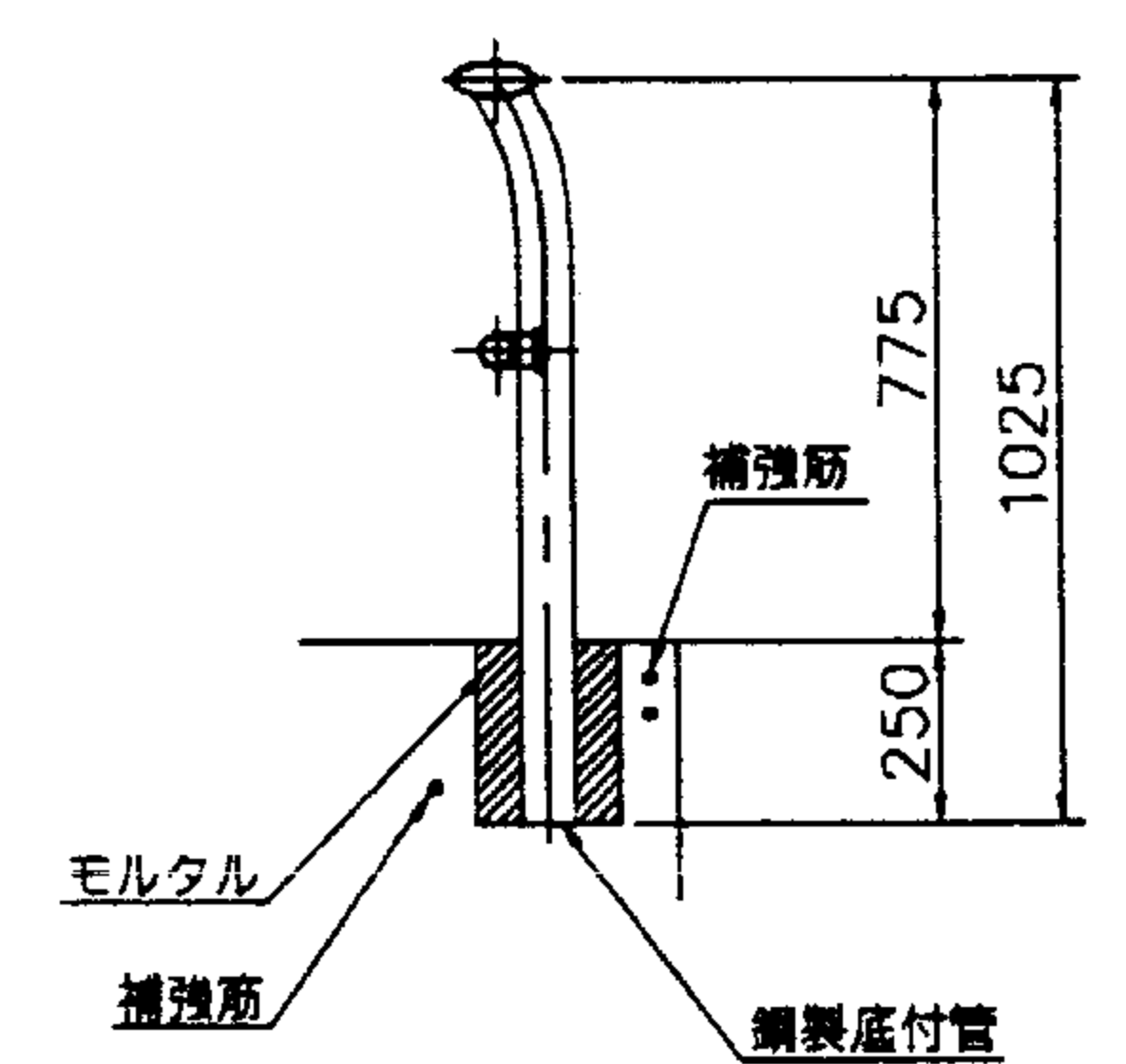
Gp-Bp-2E2



Gp-B-2B2
Gp-Bp-2B2



Gp-B-2B2-2



仕様記号	種別	衝撃度 (kJ)	主な用途	支持条件	車両の最大進入行程 (m)	車両重心加速度 (m/s ² /10ms)	仕様の適用範囲と留意事項			寸法表						備考
							形状・寸法の変更	支持条件の変更	施工上の留意事項	L (mm)	L1 (mm)	A (mm)	B (mm)	B1 (mm)	N (本)	
Gp-B-3E2	B	60	路側用	図示	0.11	46	別紙1参照			3000	-	2745	2936	-	-	
Gp-B-2B2					0.00	66				4000	2000	1745	3936	1898	2	
Gp-Bp-2E2	Bp		0.00		53	4000				2000	1745	3936	1898	2		
Gp-Bp-2B2			0.00		66	4000				2000	1745	3936	1898	2		