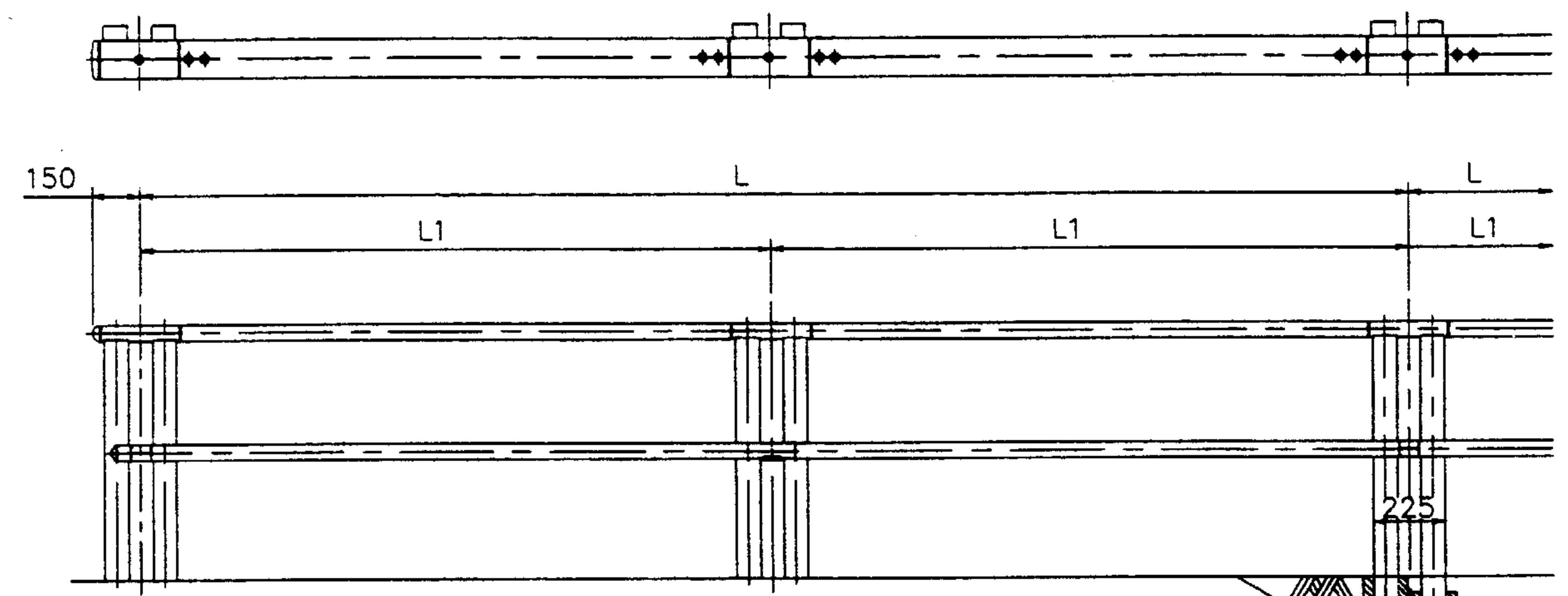
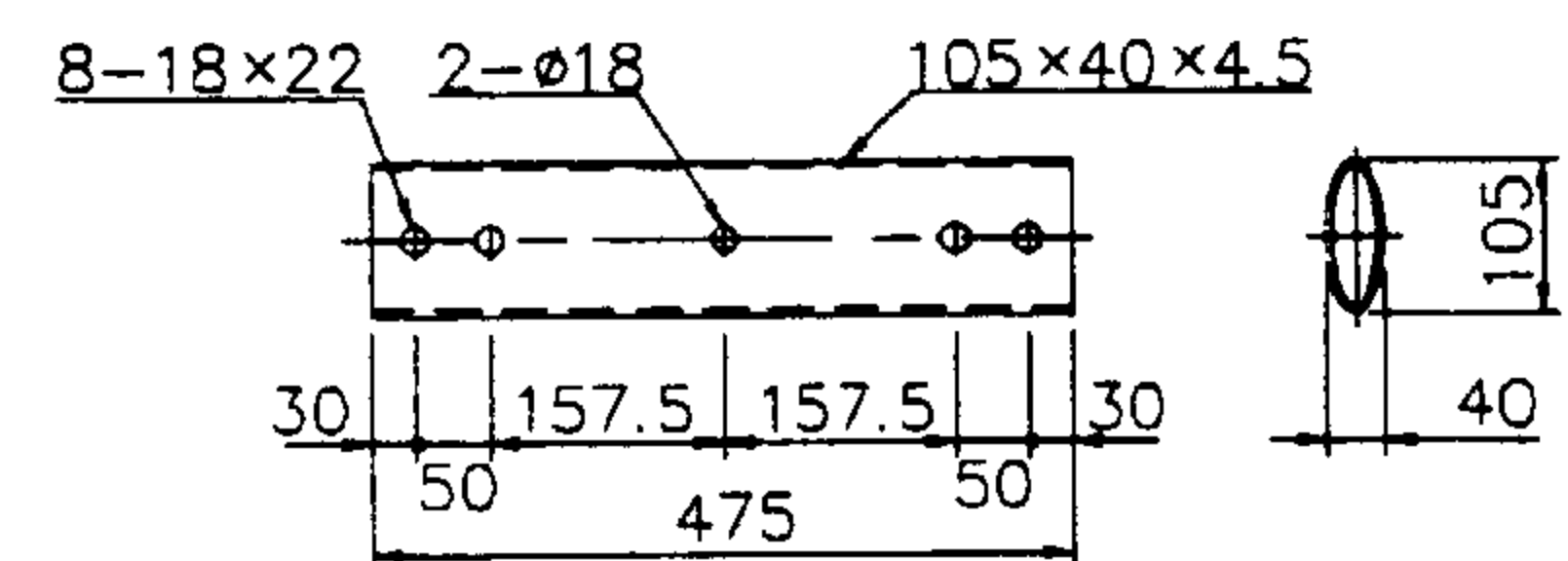


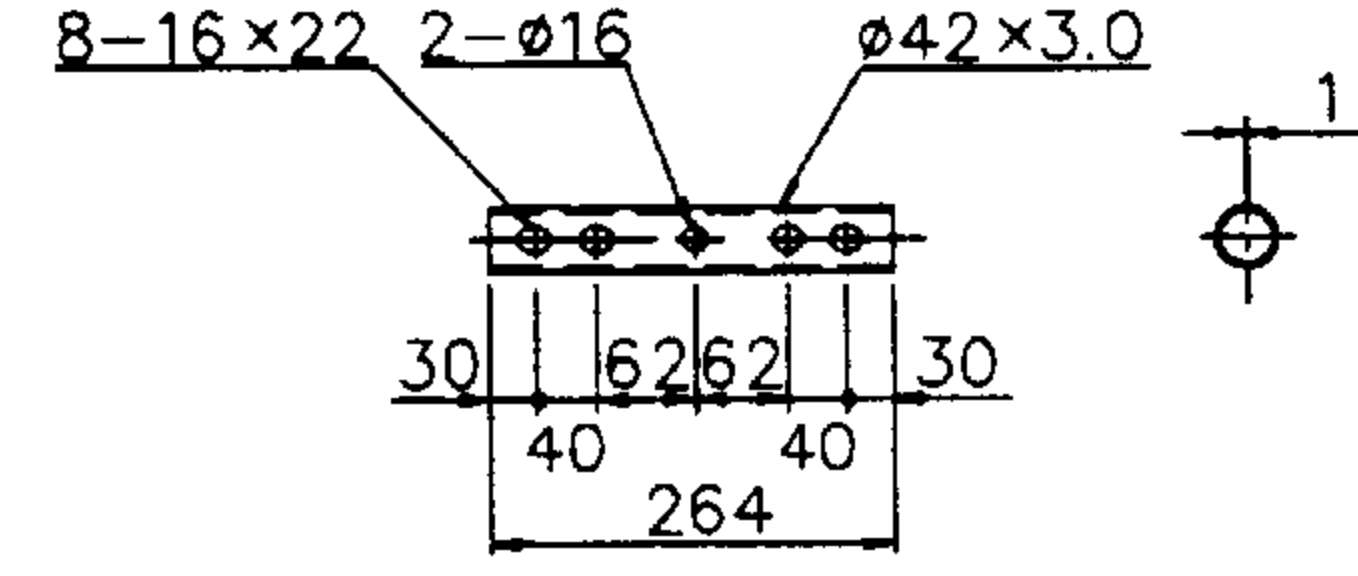
Gp-C-3E2      Gp-C-2B2  
 Gp-Cp-2E2      Gp-Cp-2B2



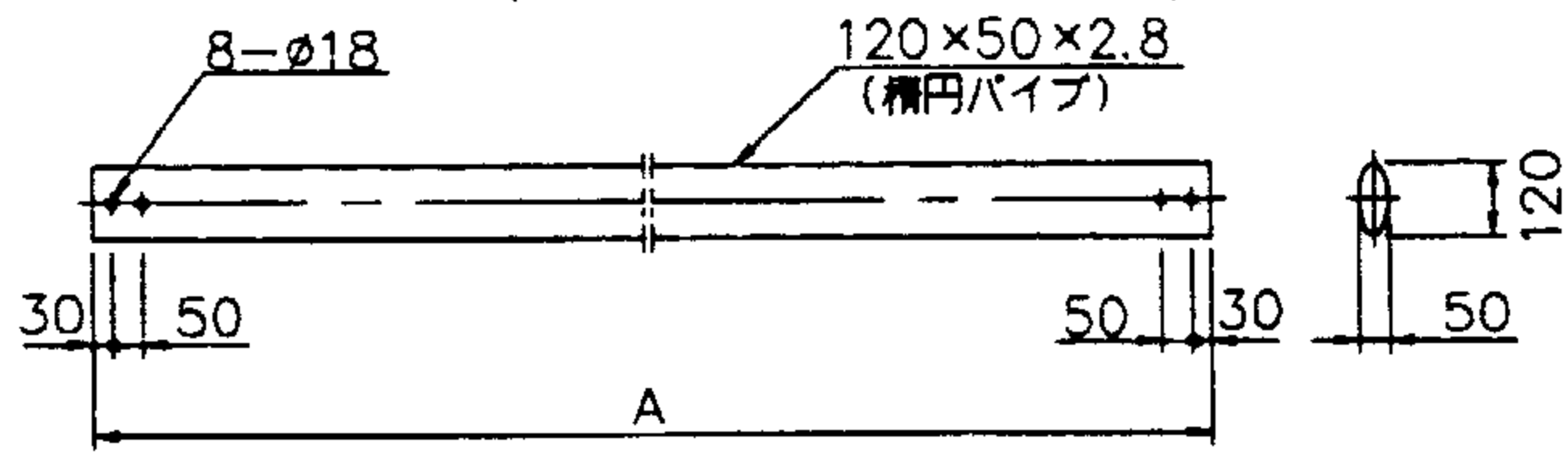
上段インナー Sleeve (SS400)



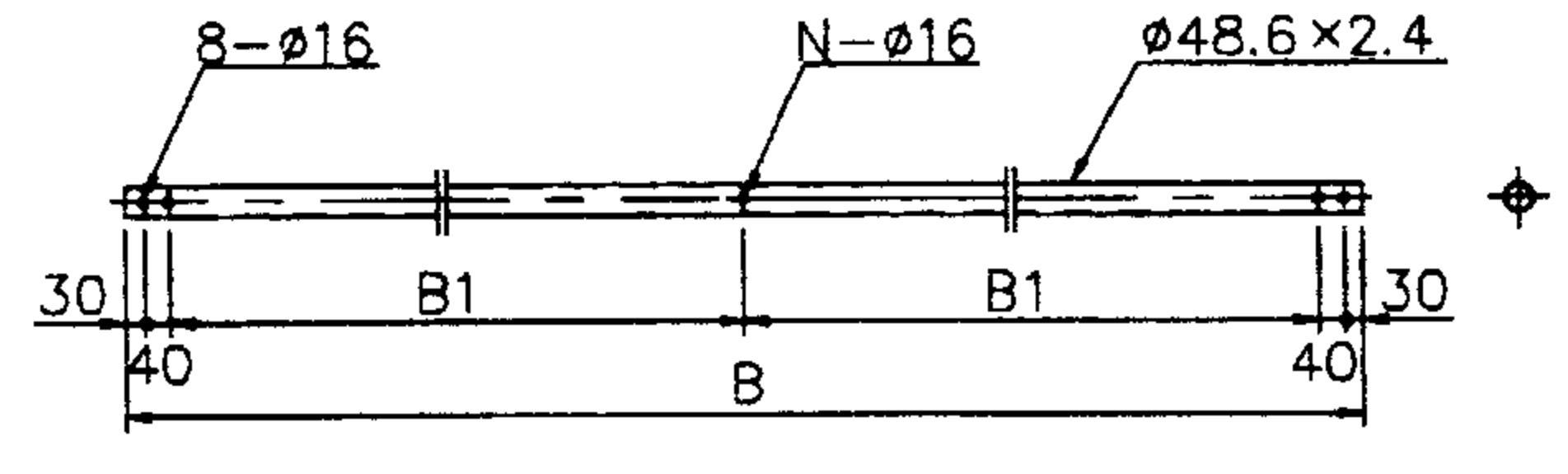
下段インナー Sleeve (SS400)



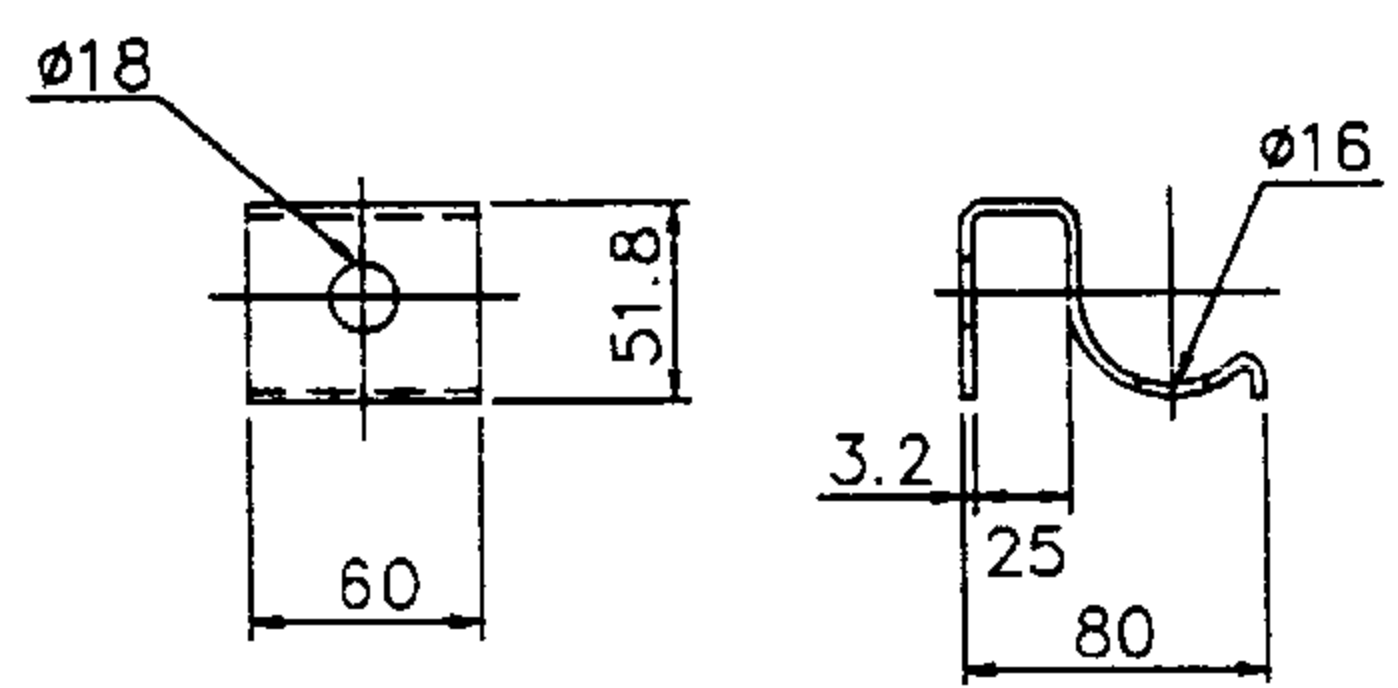
上段ビーム (SS400又はSTK400相当)



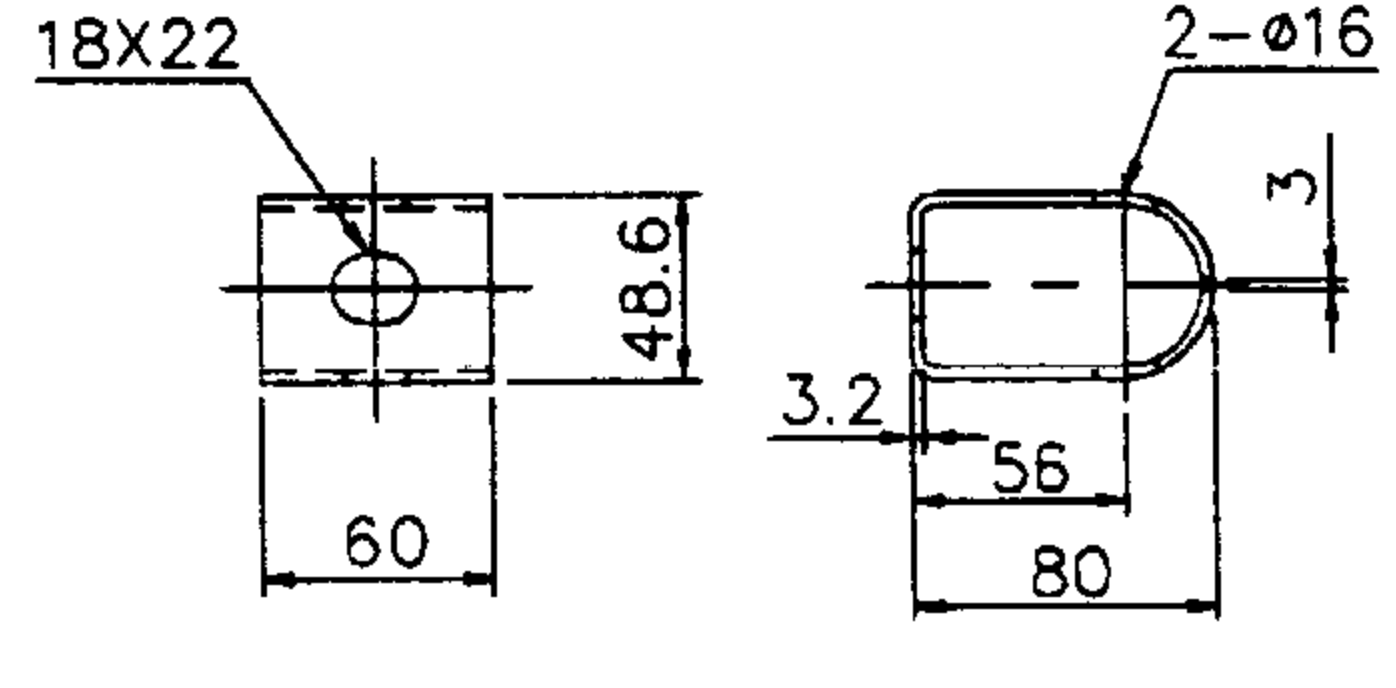
下段ビーム (STK400)



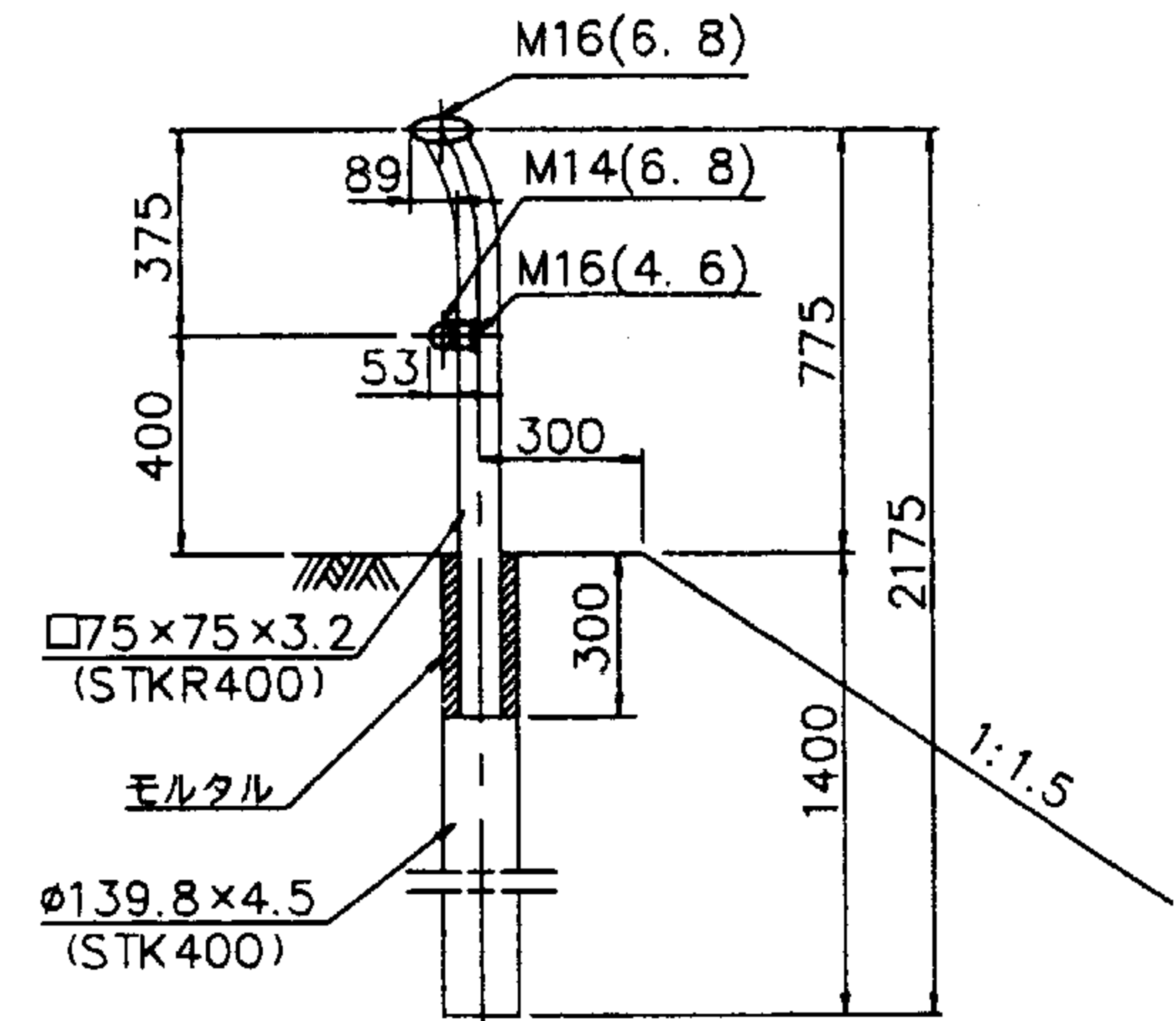
中間ブラケット (SS400)



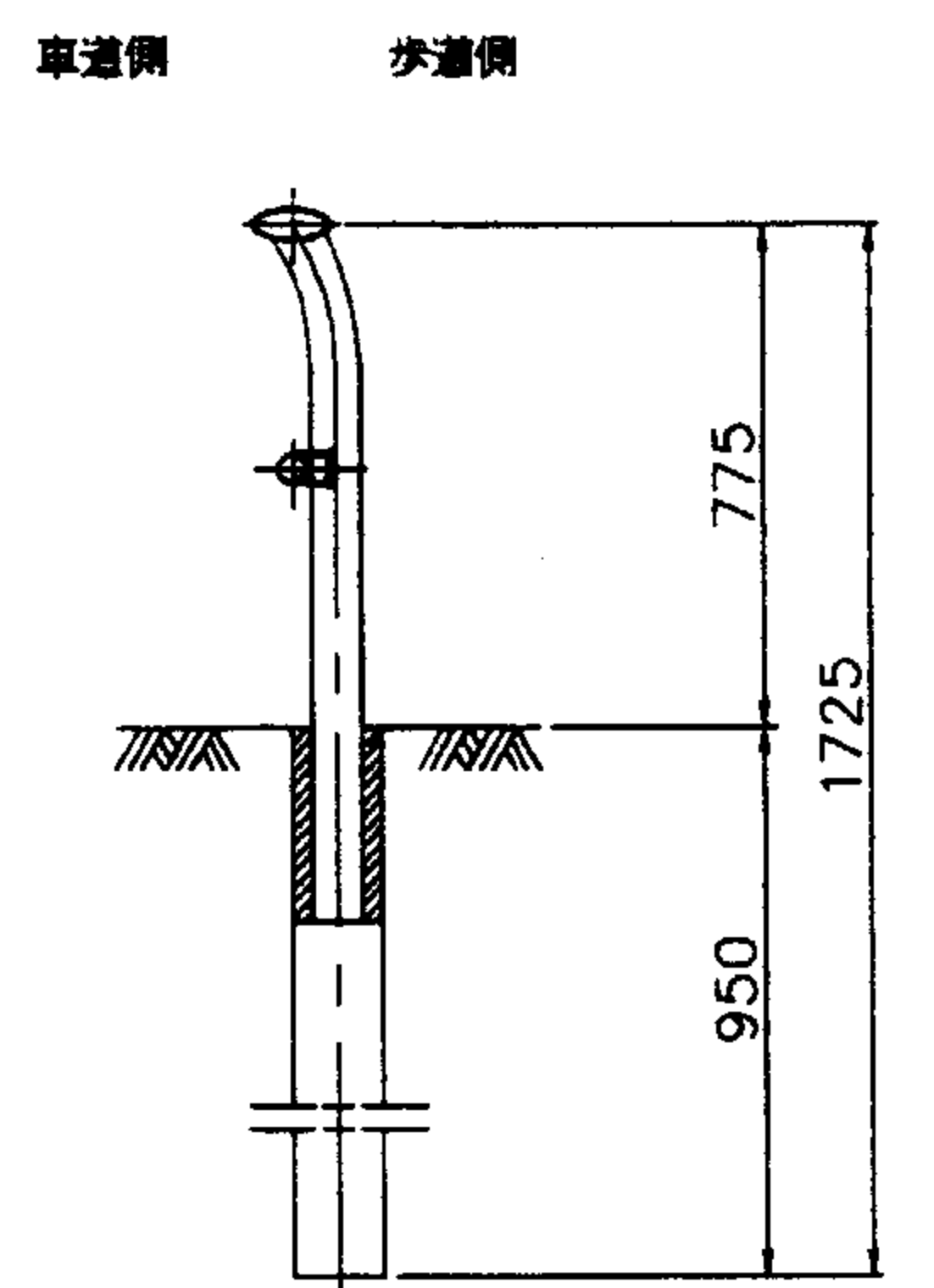
継手ブラケット (SS400)



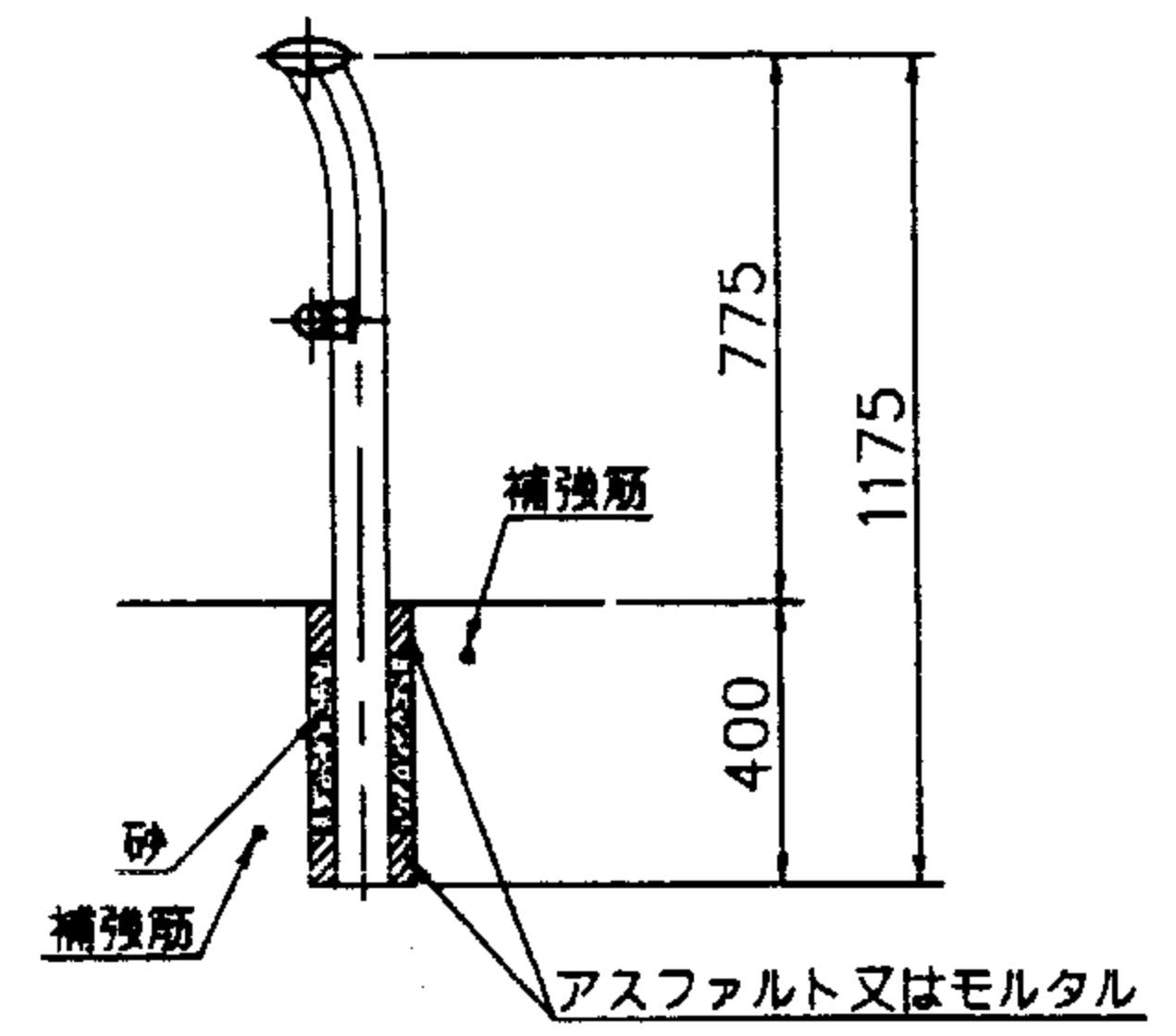
Gp-C-3E2



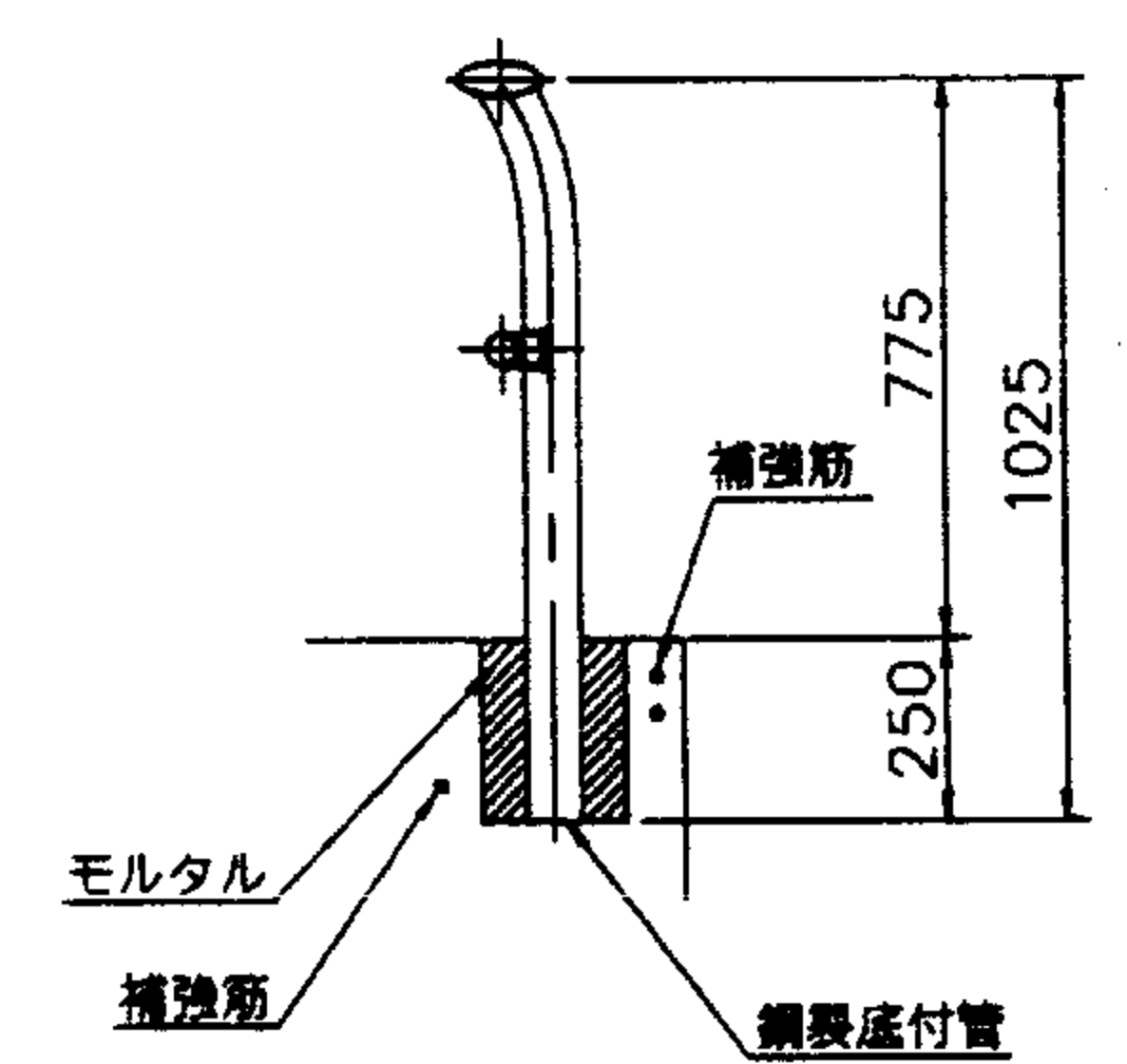
Gp-Cp-2E2



Gp-C-2B2  
 Gp-Cp-2B2



Gp-C-2B2-2



仕様記号	種別	衝撃度 (kJ)	主な用途	支持条件	車両の最大進入行程 (m)	車両重心加速度 (m/s <sup>2</sup> /10ms)	仕様の適用範囲と留意事項			寸法表						備考
							形状・寸法の変更	支持条件の変更	施工上の留意事項	L (mm)	L1 (mm)	A (mm)	B (mm)	B1 (mm)	N (本)	
Gp-C-3E2	C	45	路側用	図示	0.10	46	別紙1参照			3000	-	2745	2936	-	-	
Gp-C-2B2					0.00	66				4000	2000	1745	3936	1898	2	
Gp-Cp-2E2	Cp		0.00		52	4000				2000	1745	3936	1898	2		
Gp-Cp-2B2			0.00		66	4000				2000	1745	3936	1898	2		