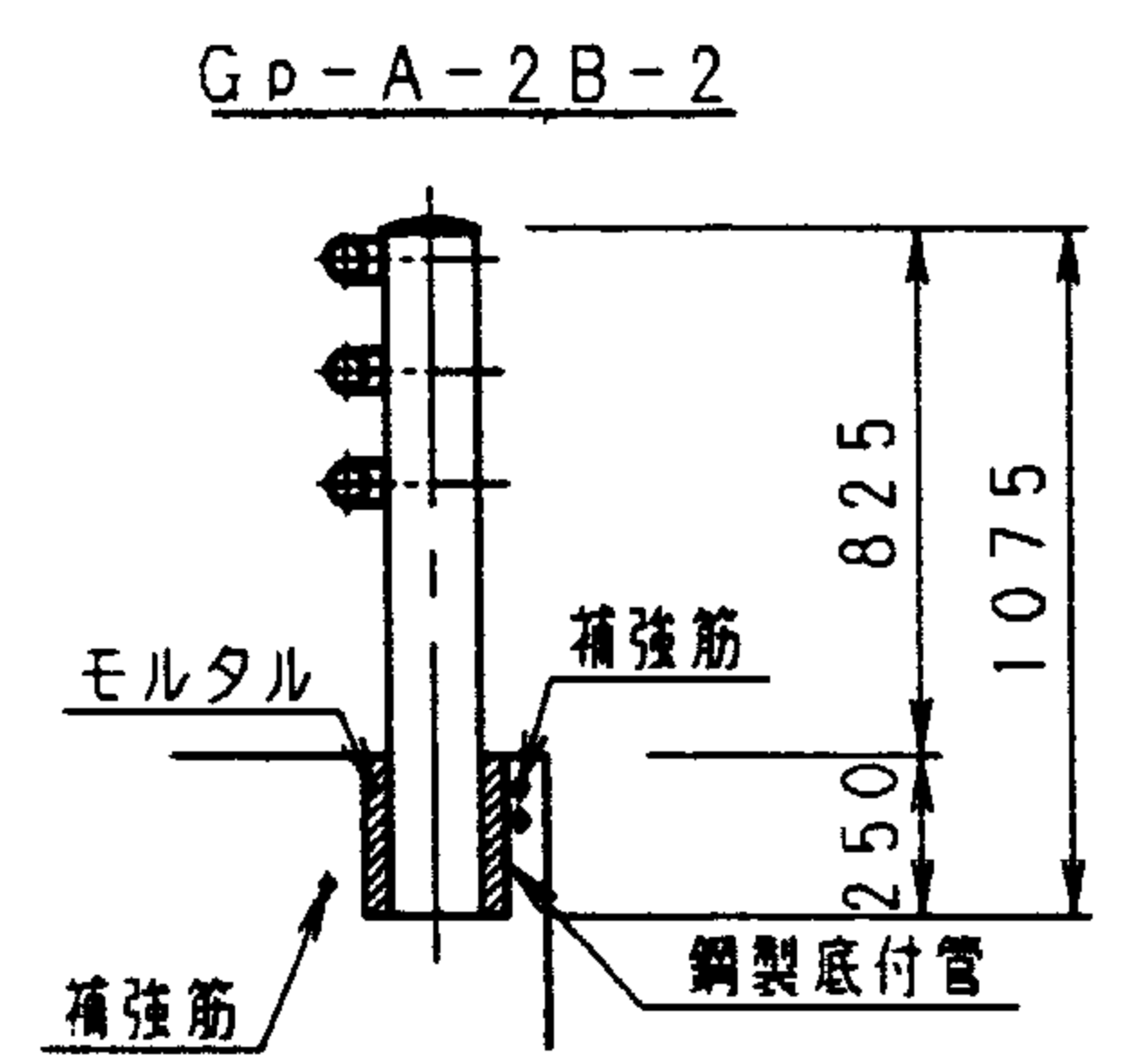
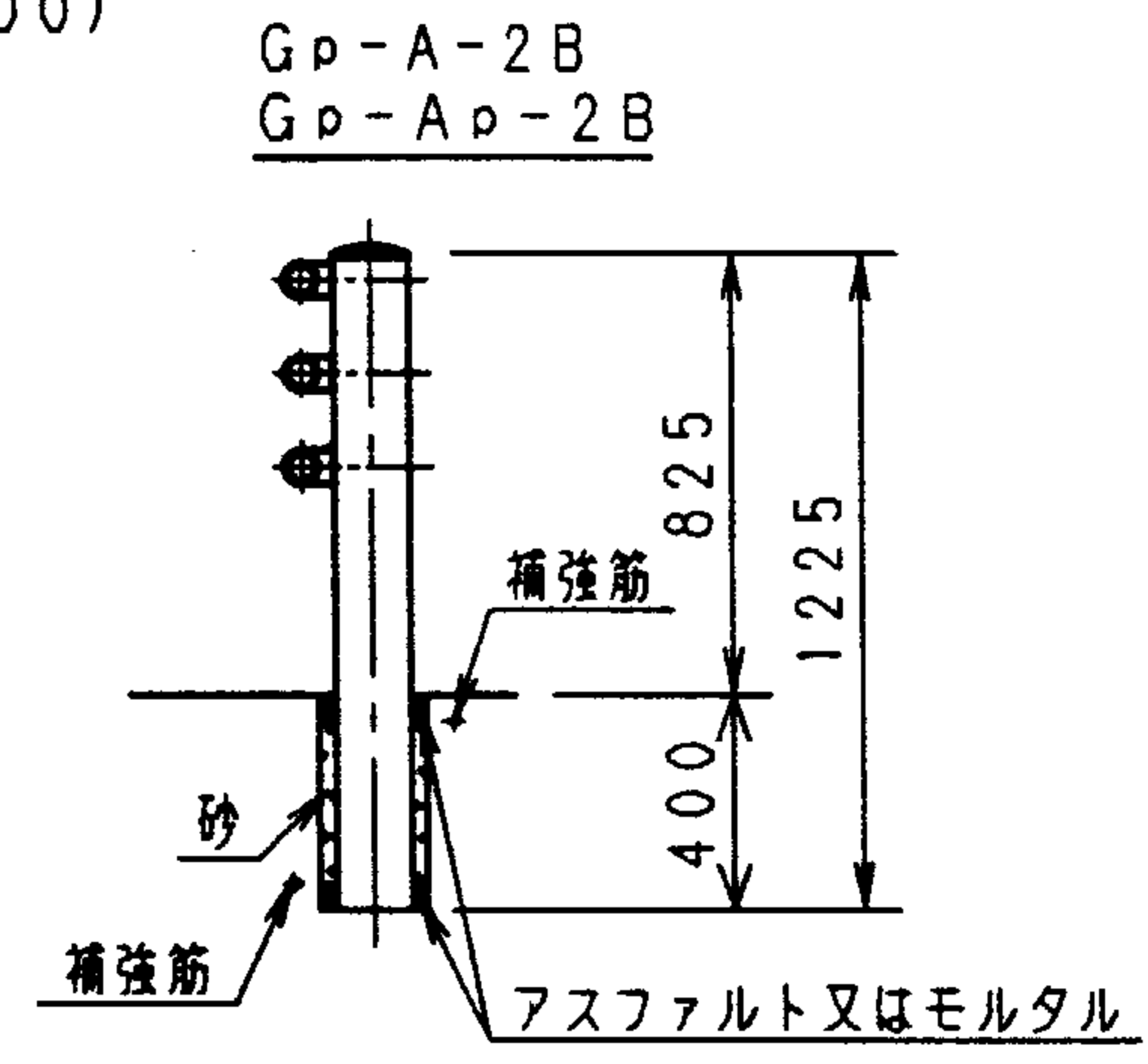
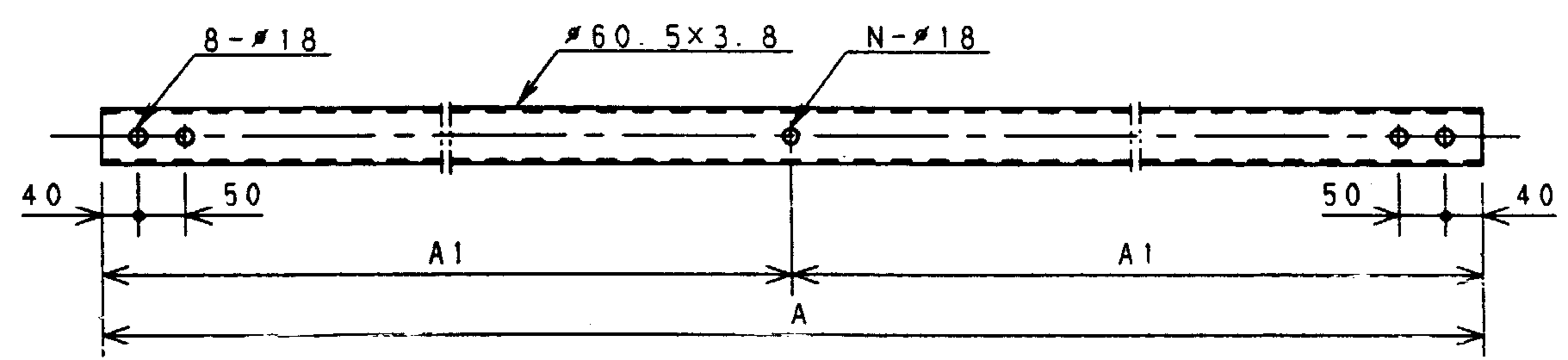


ヒ-ム (STK400)



仕様記号	種別	衝撃度 (kJ)	主な用途	支持条件	車両の最大進入行程 (m)	車両重心加速度 (m/s ² /10ms)	仕様の適用範囲と留意事項			寸法表					備考
							形状・寸法の変更	支持条件の変更	施工上の留意事項	L (mm)	L1 (mm)	A (mm)	A1 (mm)	N (本)	
Gp-A-3E	A	130	路側用	図示	0.17	104	別紙1参照			3000	-	2936	-	-	
Gp-A-2B					0.09	129				4000	2000	3936	1968	2	
Gp-Ap-2E	Ap		0.11		124	4000				2000	3936	1968	2		
Gp-Ap-2B			0.09		129	4000				2000	3936	1968	2		