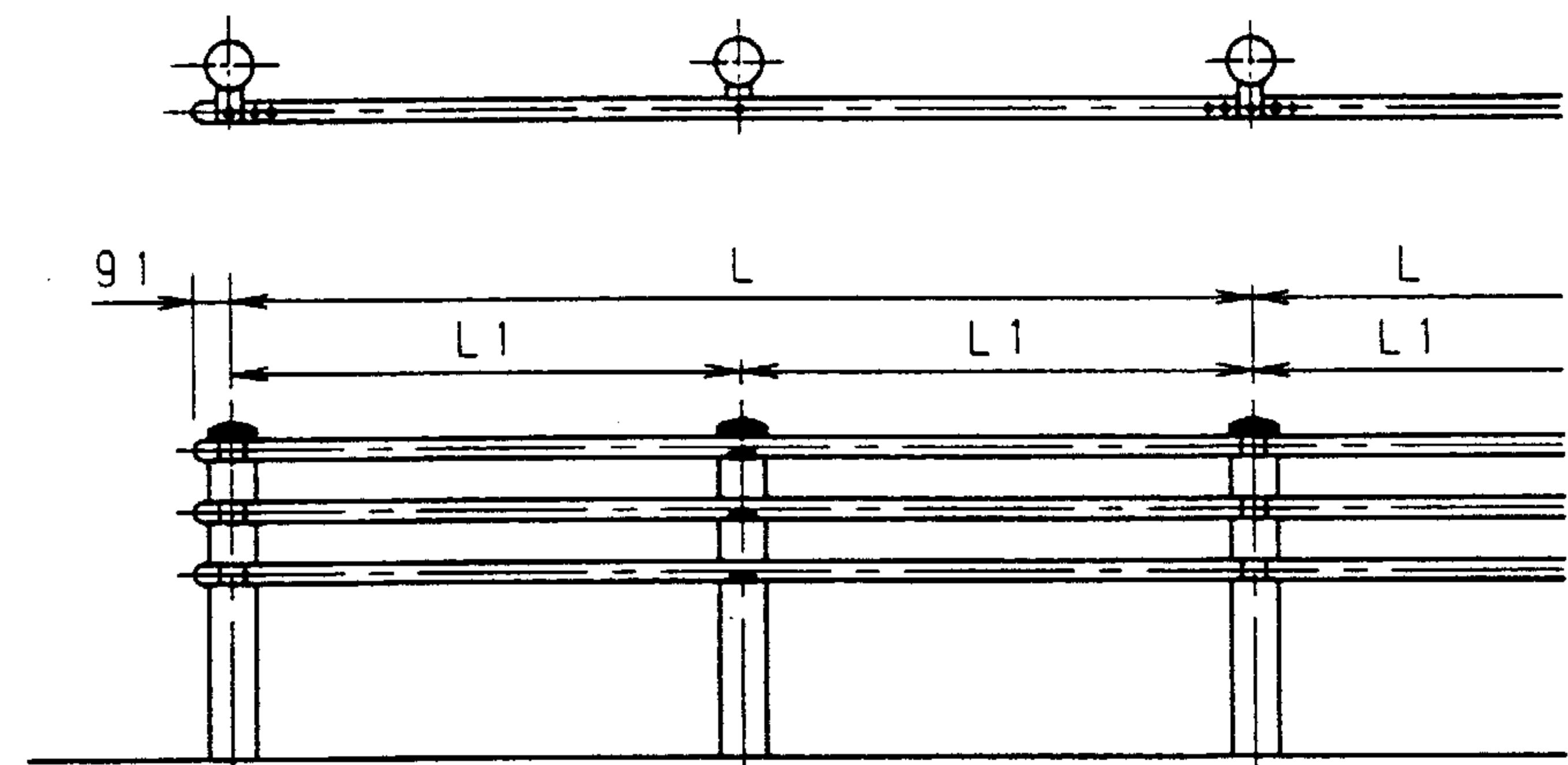
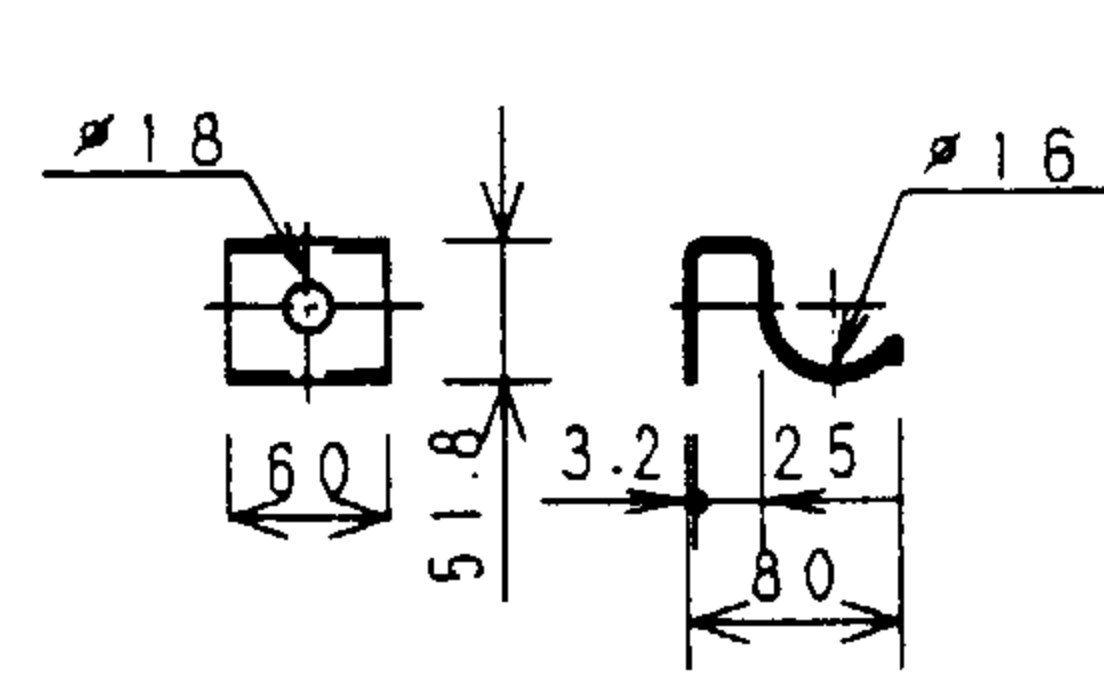
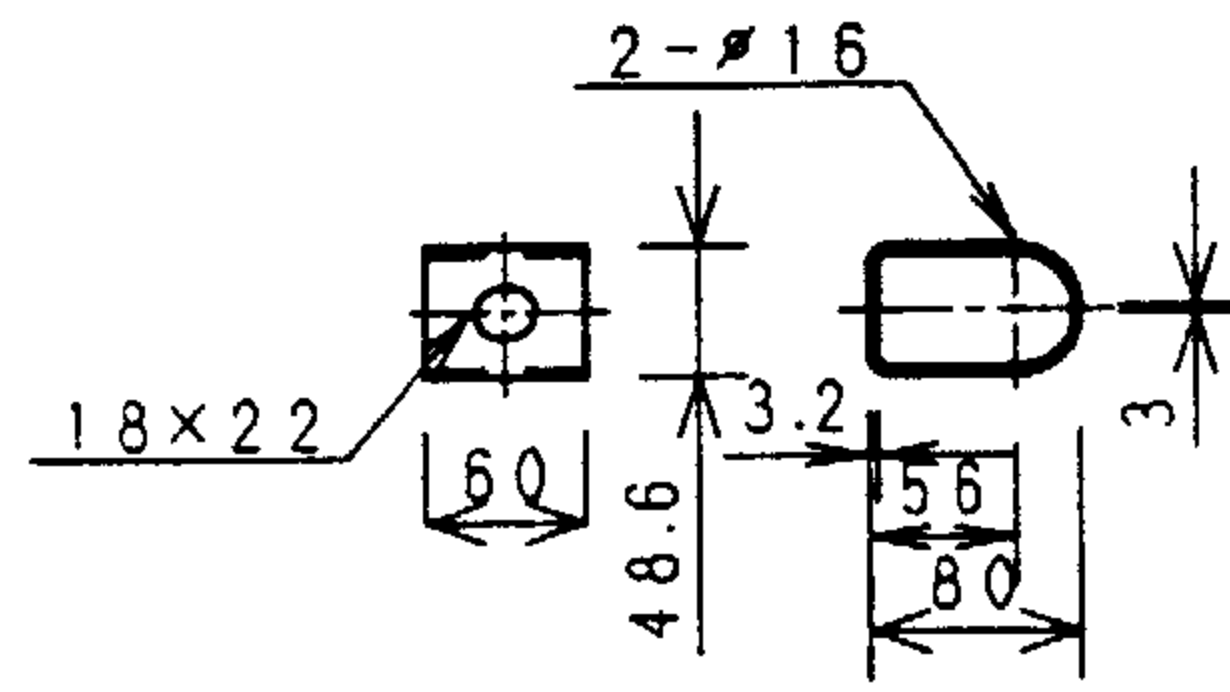


Gp-B-3E Gp-B-2B
 Gp-Bp-2E Gp-Bp-2B

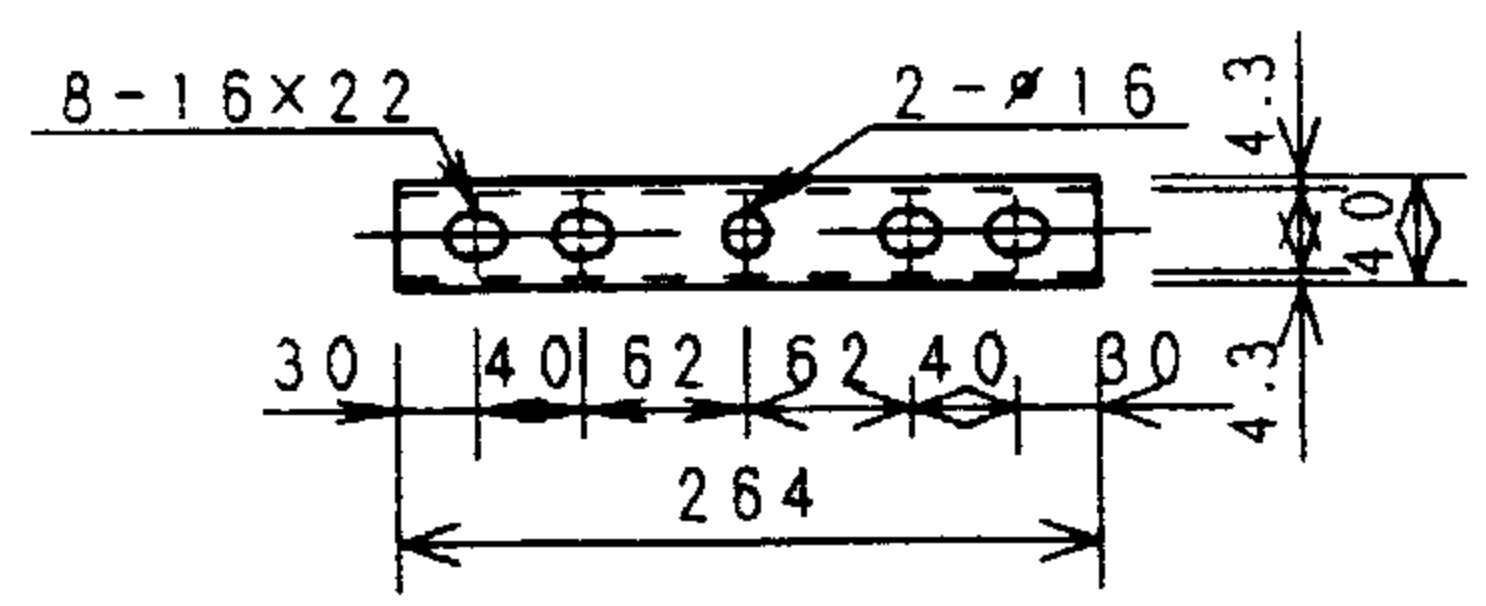


継手ブラケット (SS400)

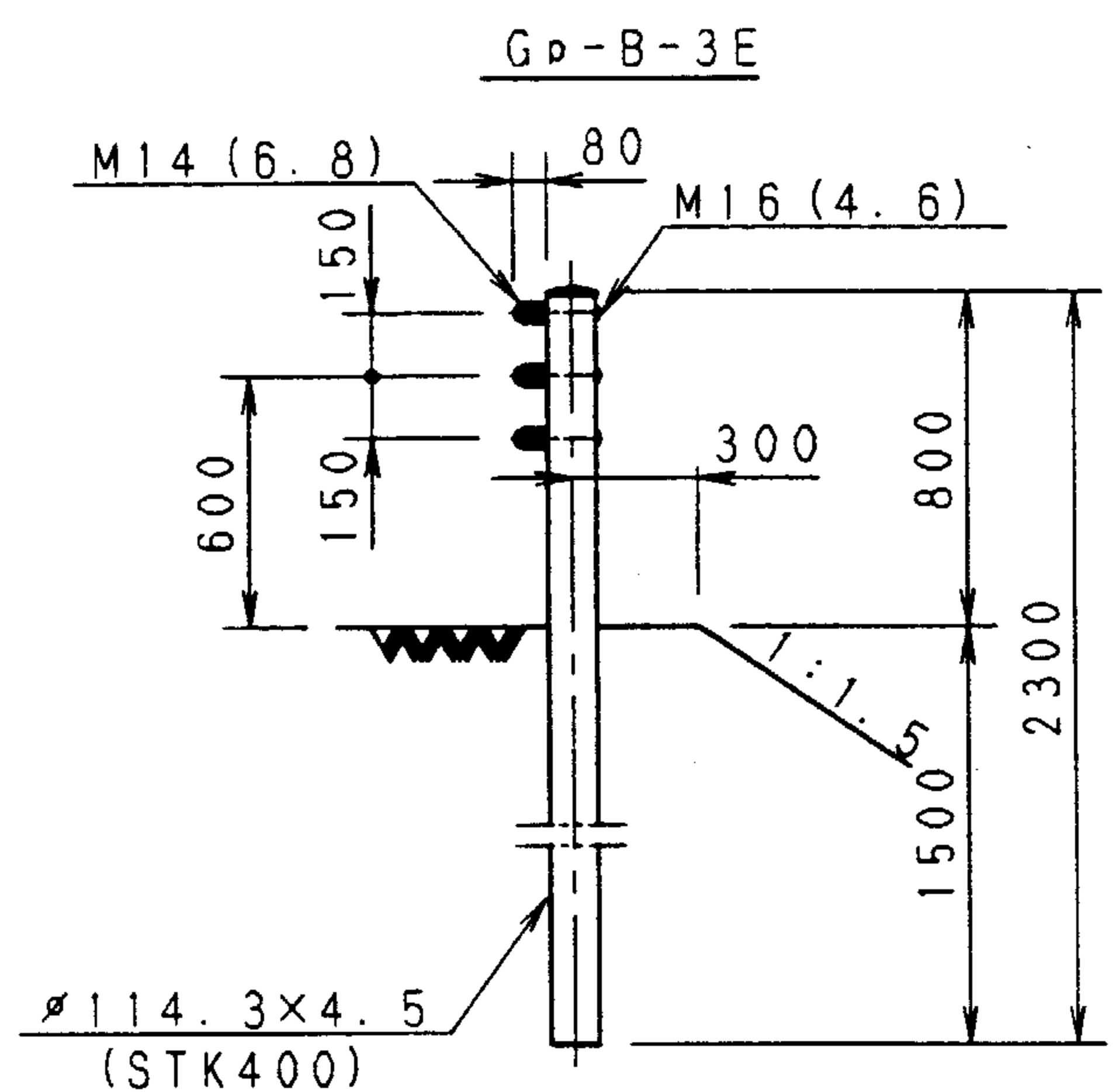
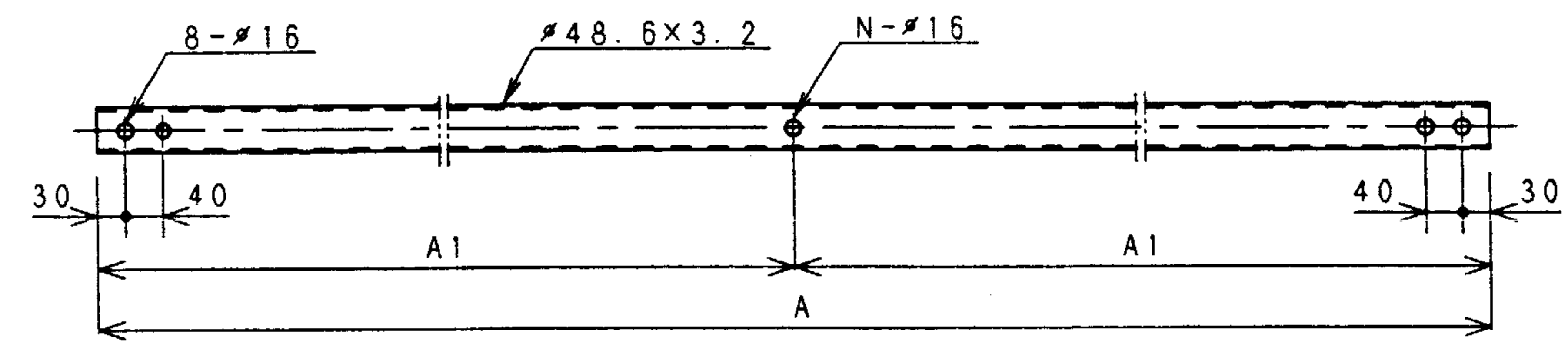
中間部ブラケット (SS400)



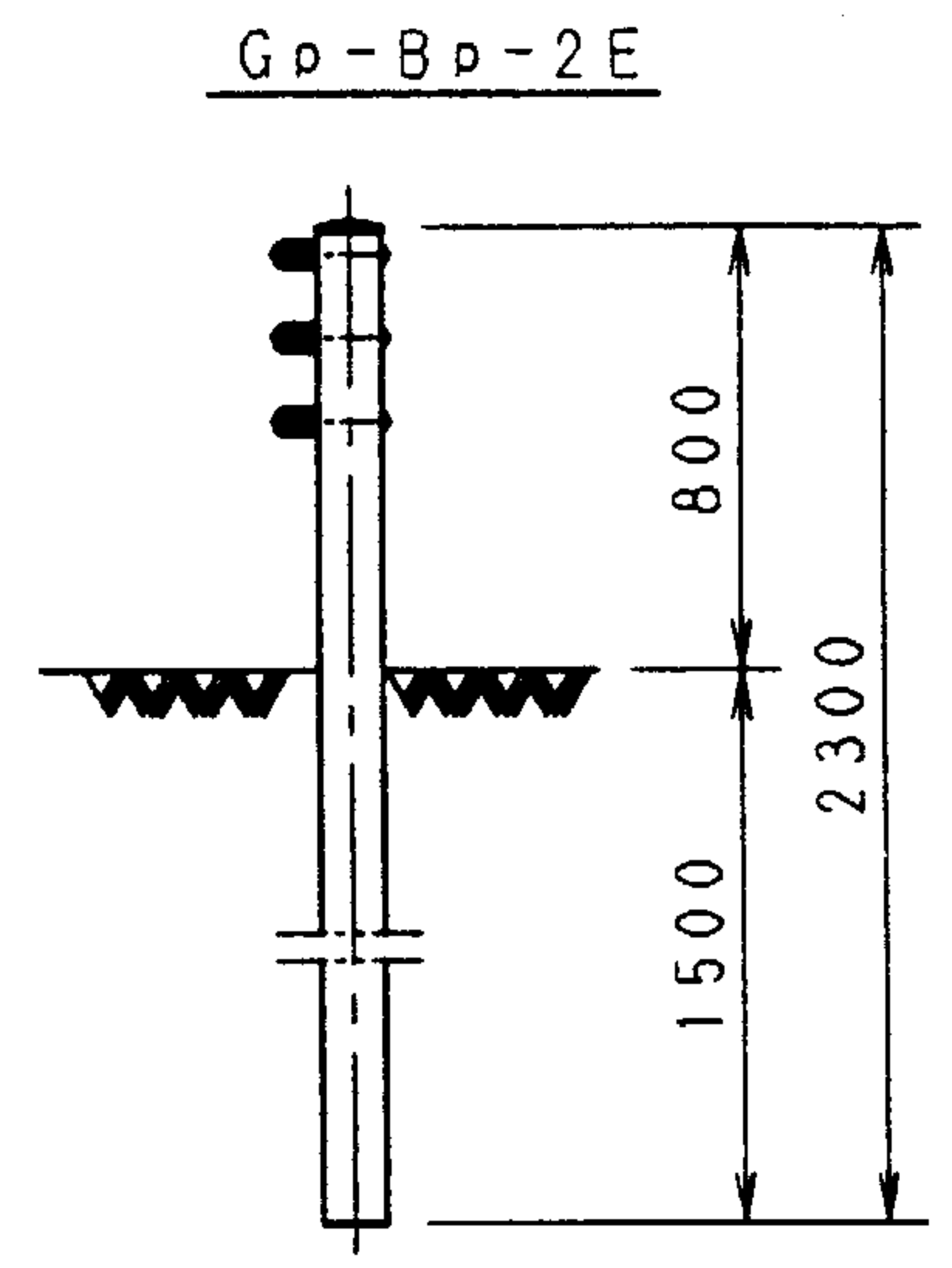
インナースリーブ (SS400)



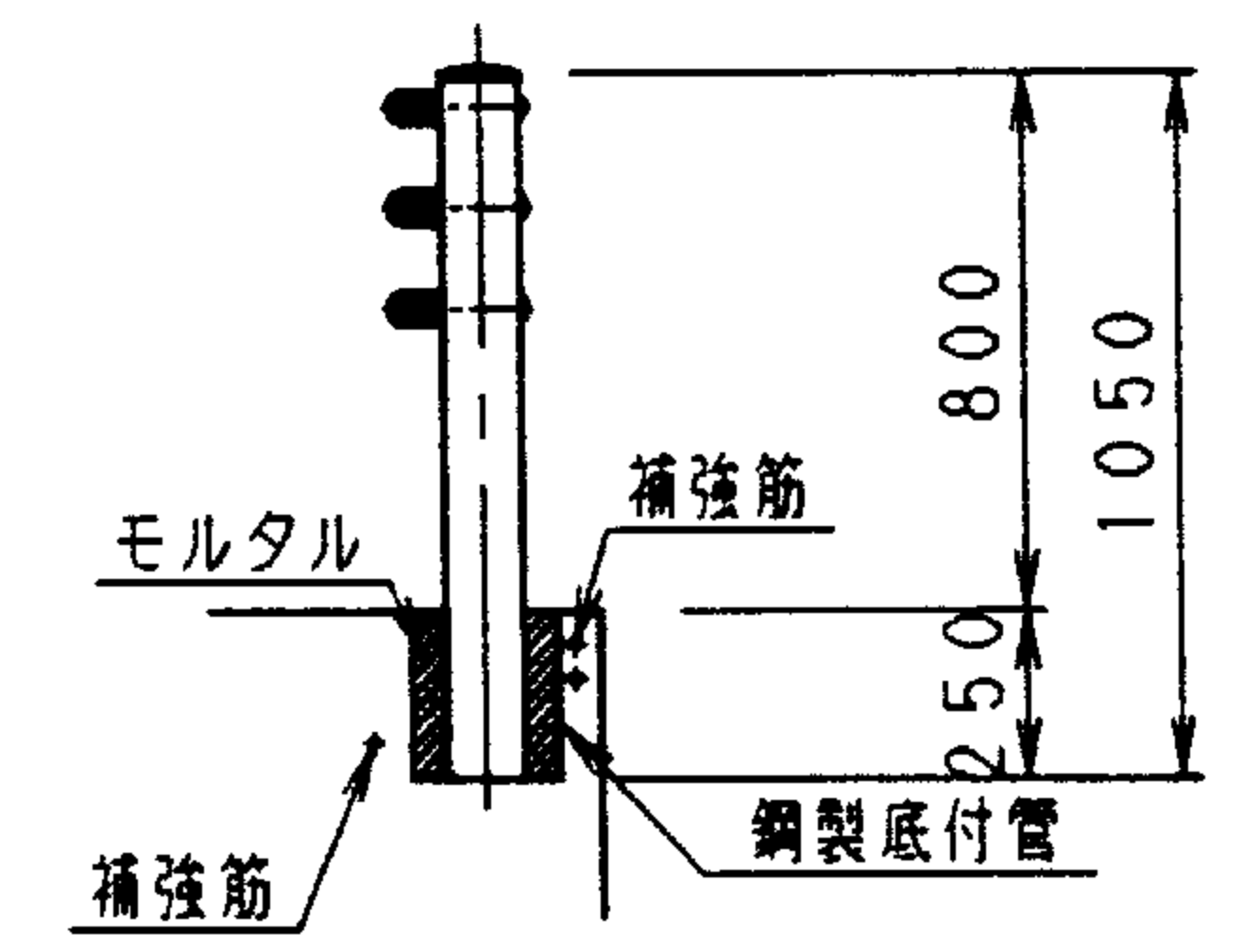
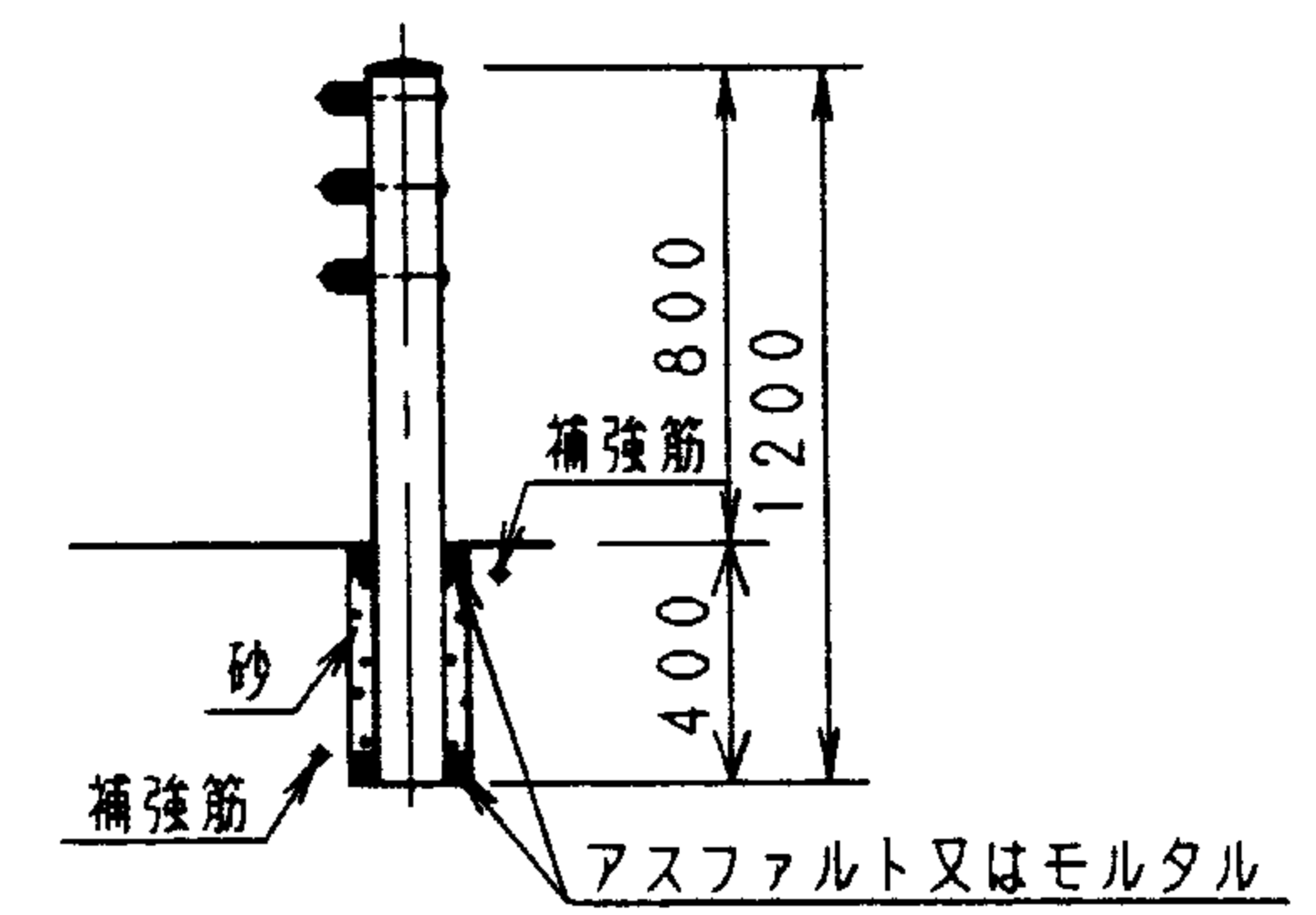
ビーム (STK400)



Gp-B-2B
 Gp-Bp-2B



Gp-B-2B-2



仕様記号	種別	衝撃度 (kJ)	主な用途	支持条件	車両の最大進入行程 (m)	車両重心加速度 (m/s ² /10ms)	仕様の適用範囲と留意事項			寸法表					備考
							形状・寸法の変更	支持条件の変更	施工上の留意事項	L (mm)	L1 (mm)	A (mm)	A1 (mm)	N (本)	
Gp-B-3E	B	60	路側用	図示	0.11	48	別紙1参照			3000	-	2936	-	-	
Gp-B-2B					0.00	67				4000	2000	3936	1968	2	
Gp-Bp-2E	Bp		0.00		64	4000				2000	3936	1968	2		
Gp-Bp-2B			0.00		67	4000				2000	3936	1968	2		