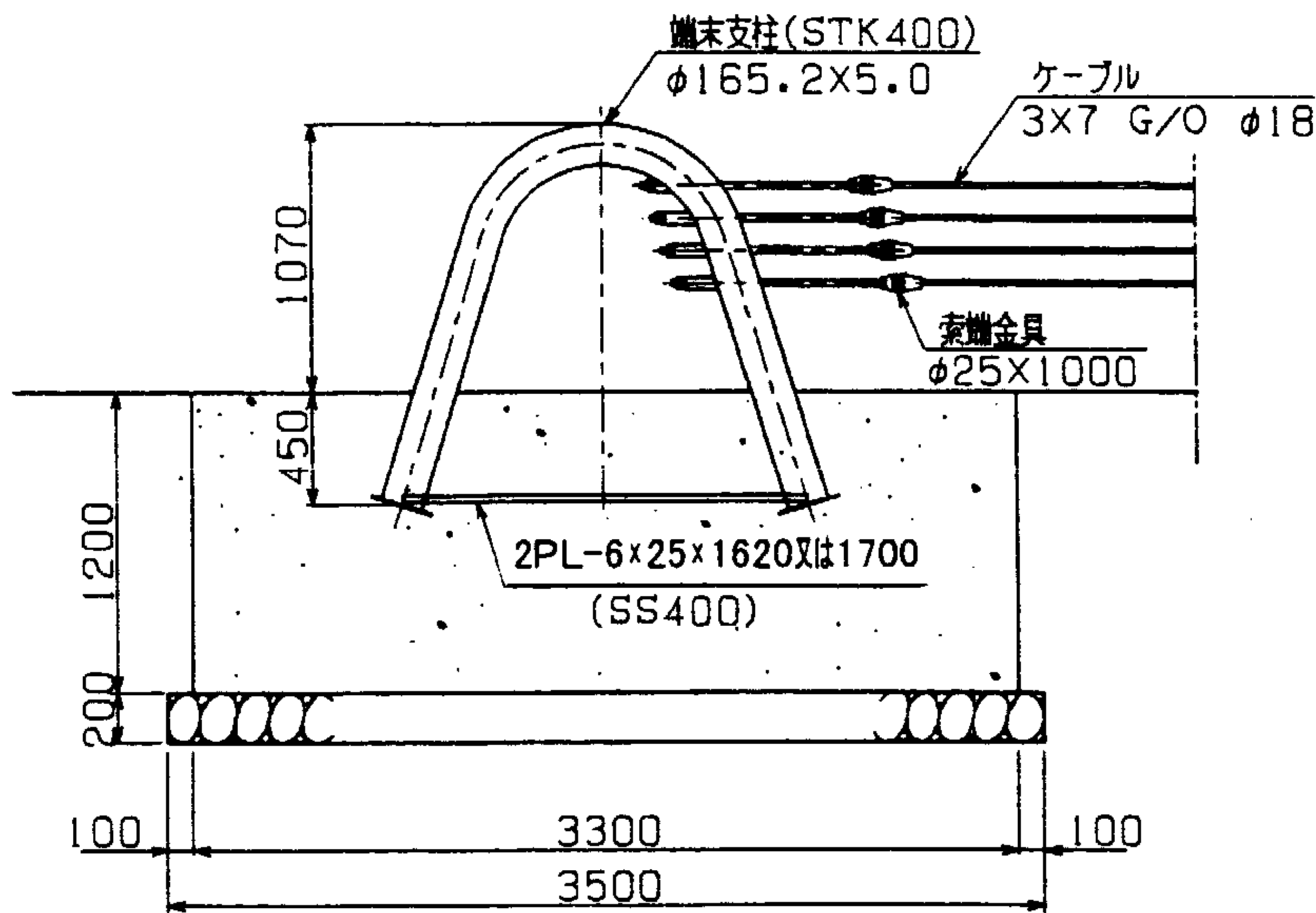
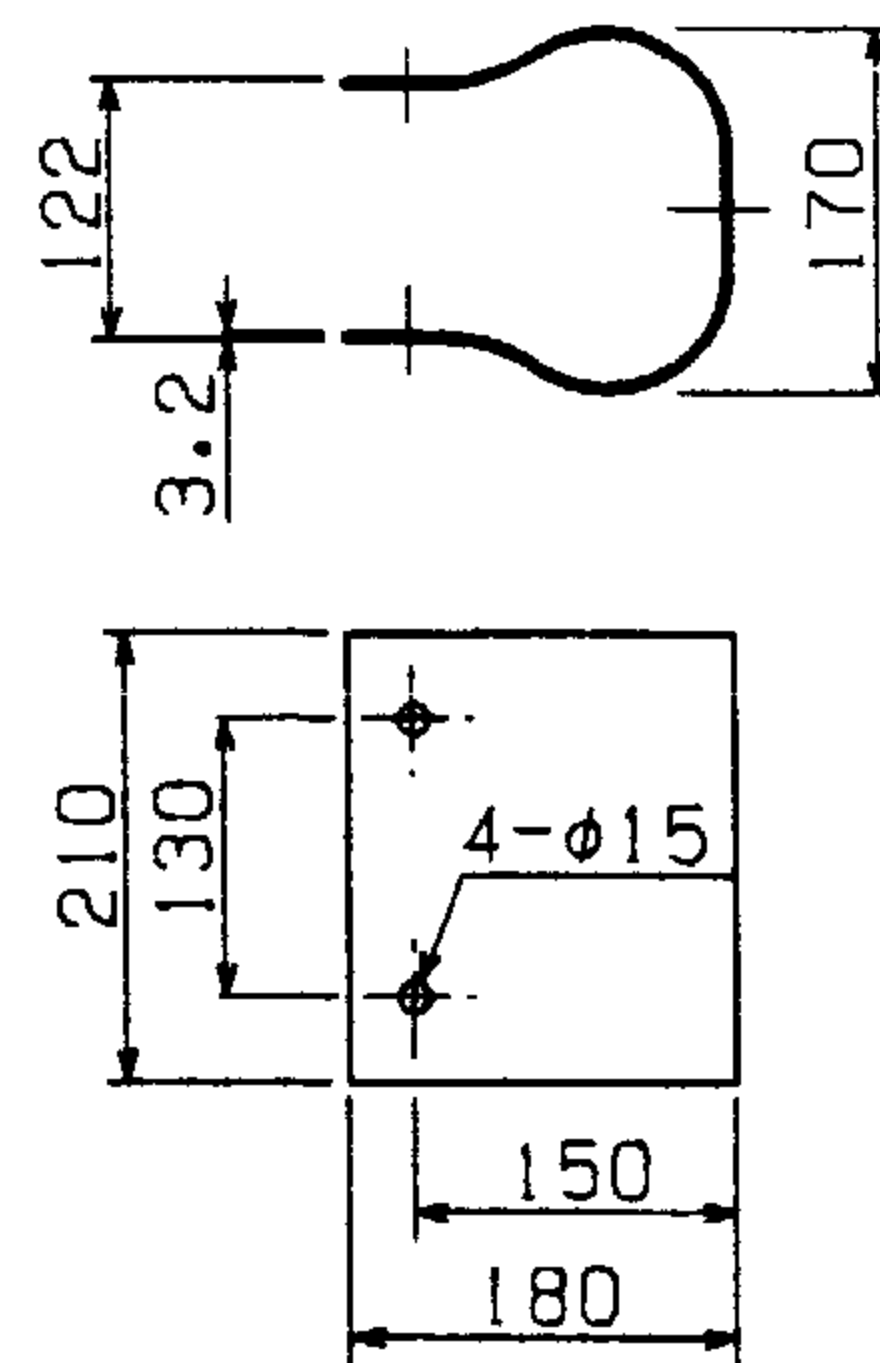


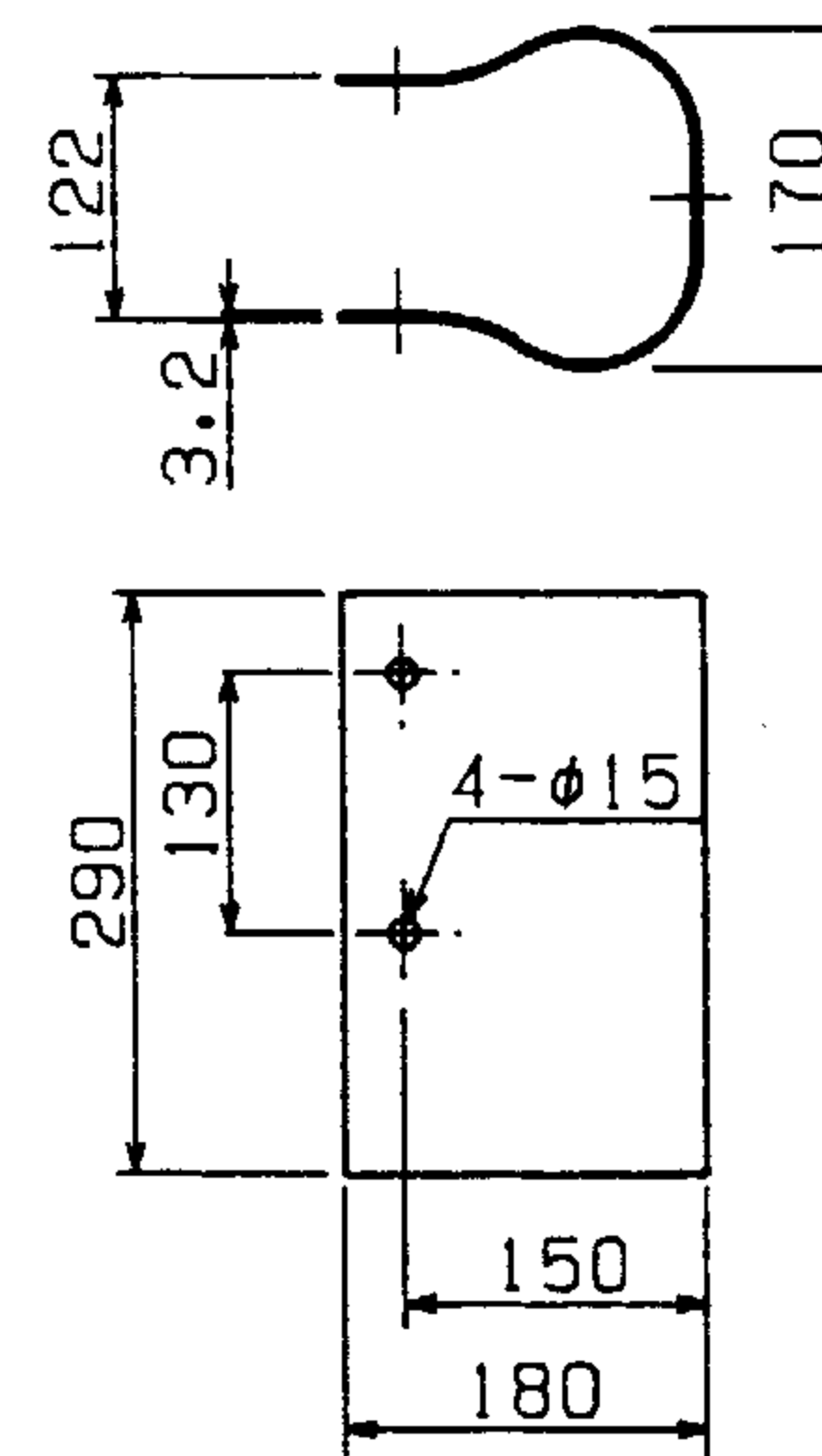
デルタ型端末支柱



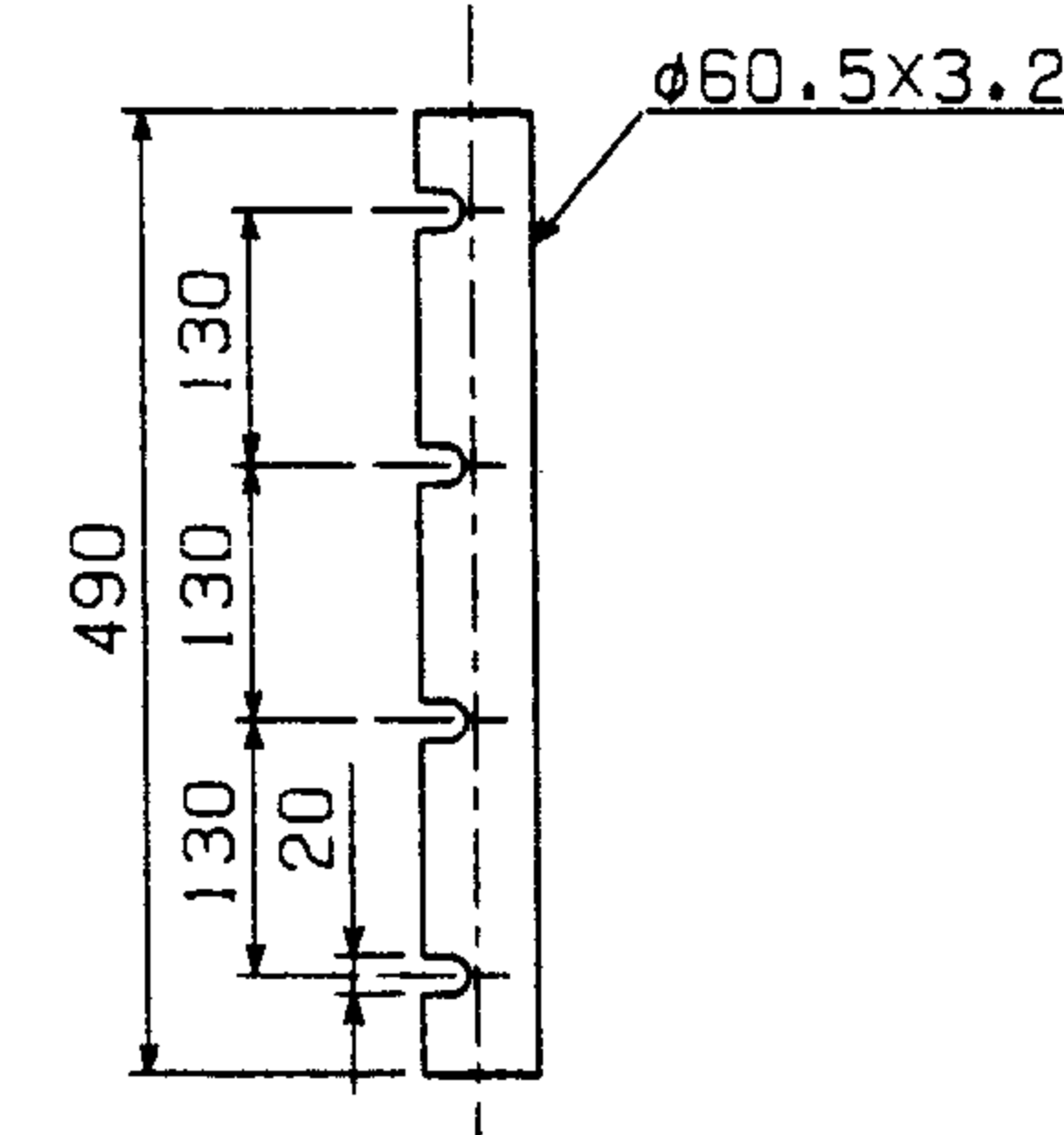
上段ブラケット (SS400)



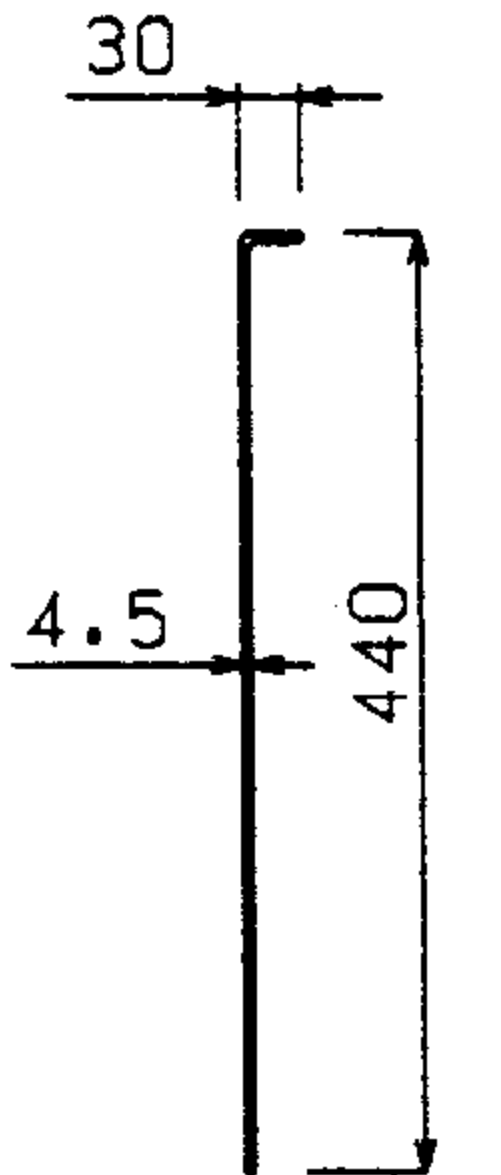
下段ブラケット (SS400)



間隔保持材 (STK400又はSS400)



ピン (SS400)



仕様記号	種別	衝撃度 (kJ)	主な用途	支持条件	車両の最大進入行程 (m)	車両重心加速度 (m/s ² /10ms)	仕様の適用範囲と留意事項			寸法表		備考
							形状・寸法の変更	支持条件の変更	施工上の留意事項	L (mm)	N (本)	
Gc-B-6E	B	60	路側用	図示	0.25	48	別紙1参照			6000	2	
Gc-B-4B					0.00	75				4000	1	