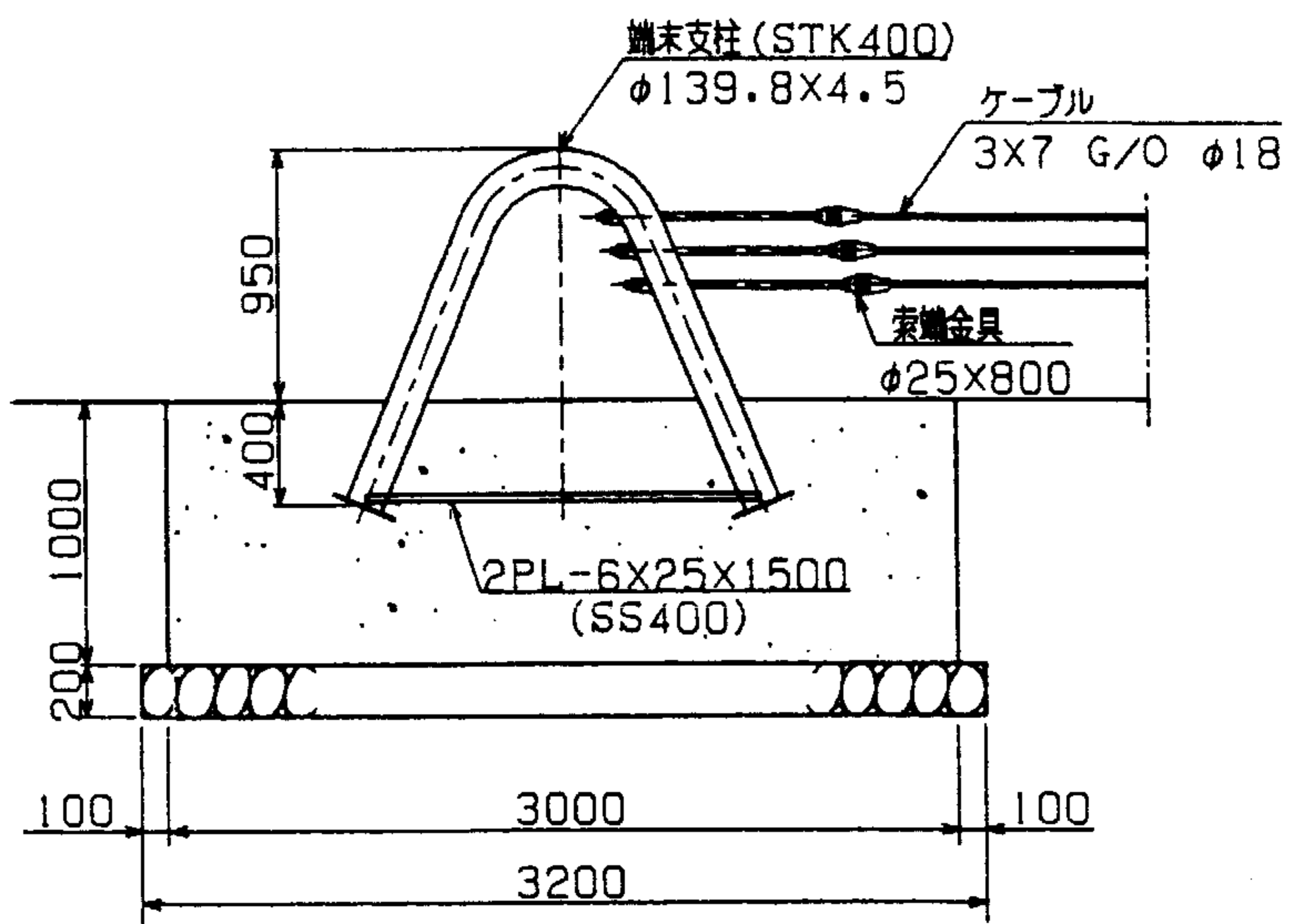
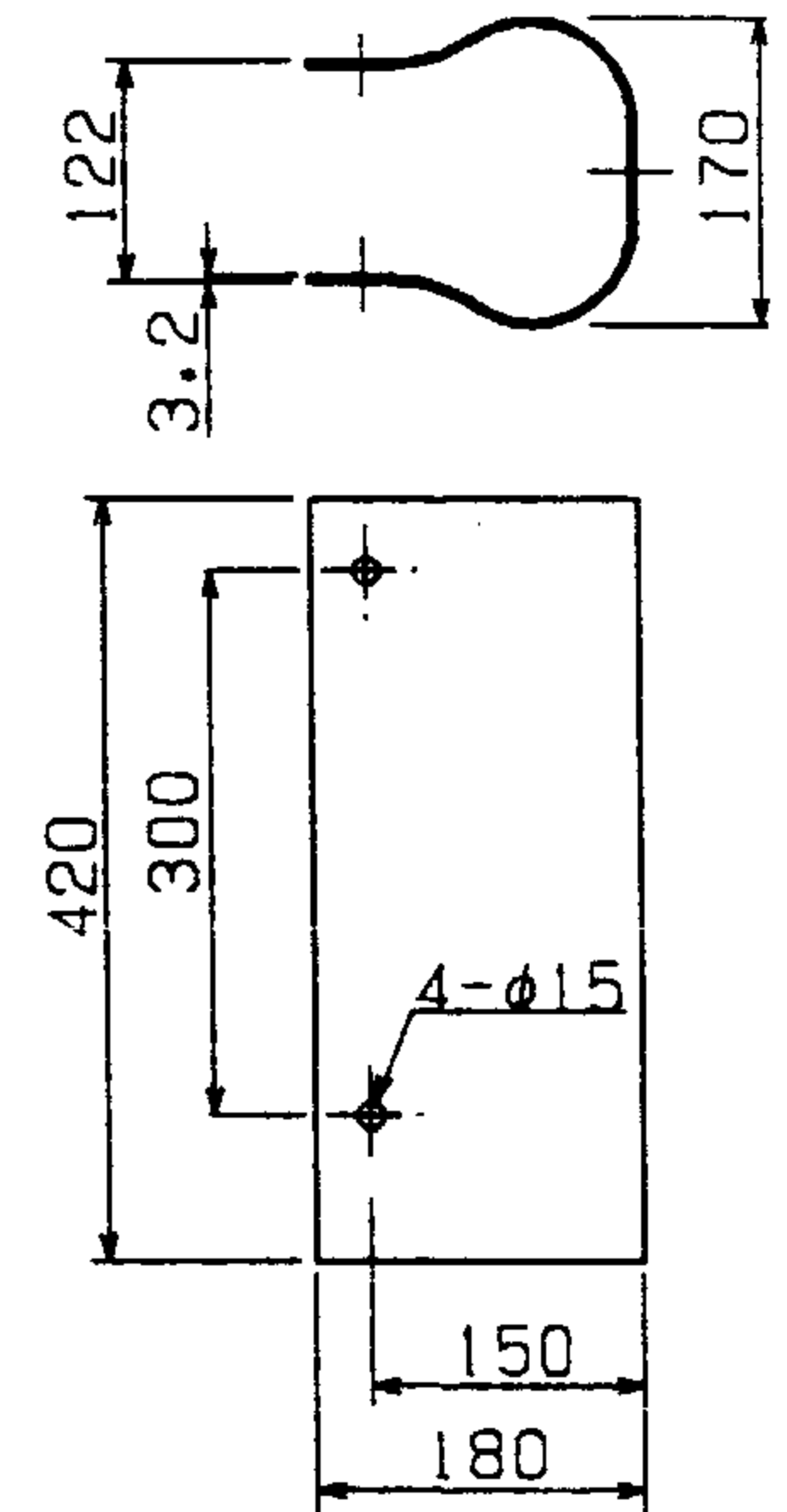


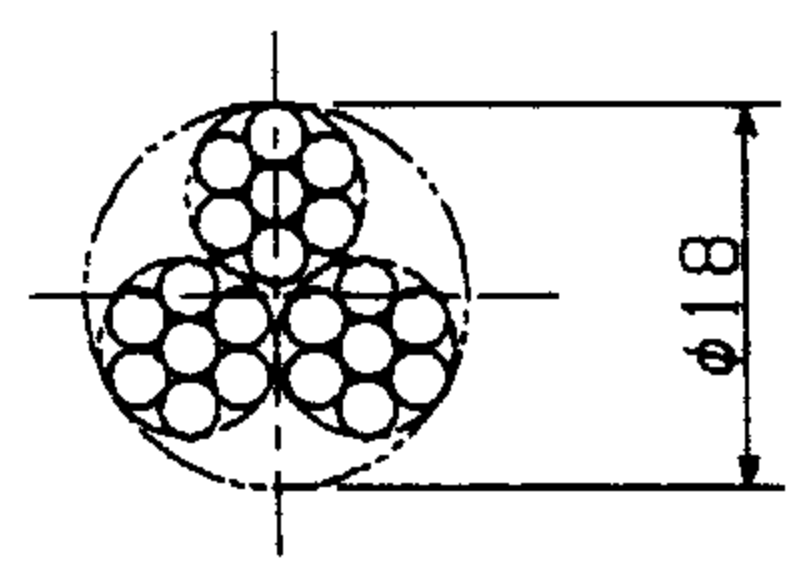
デルタ型端末支柱



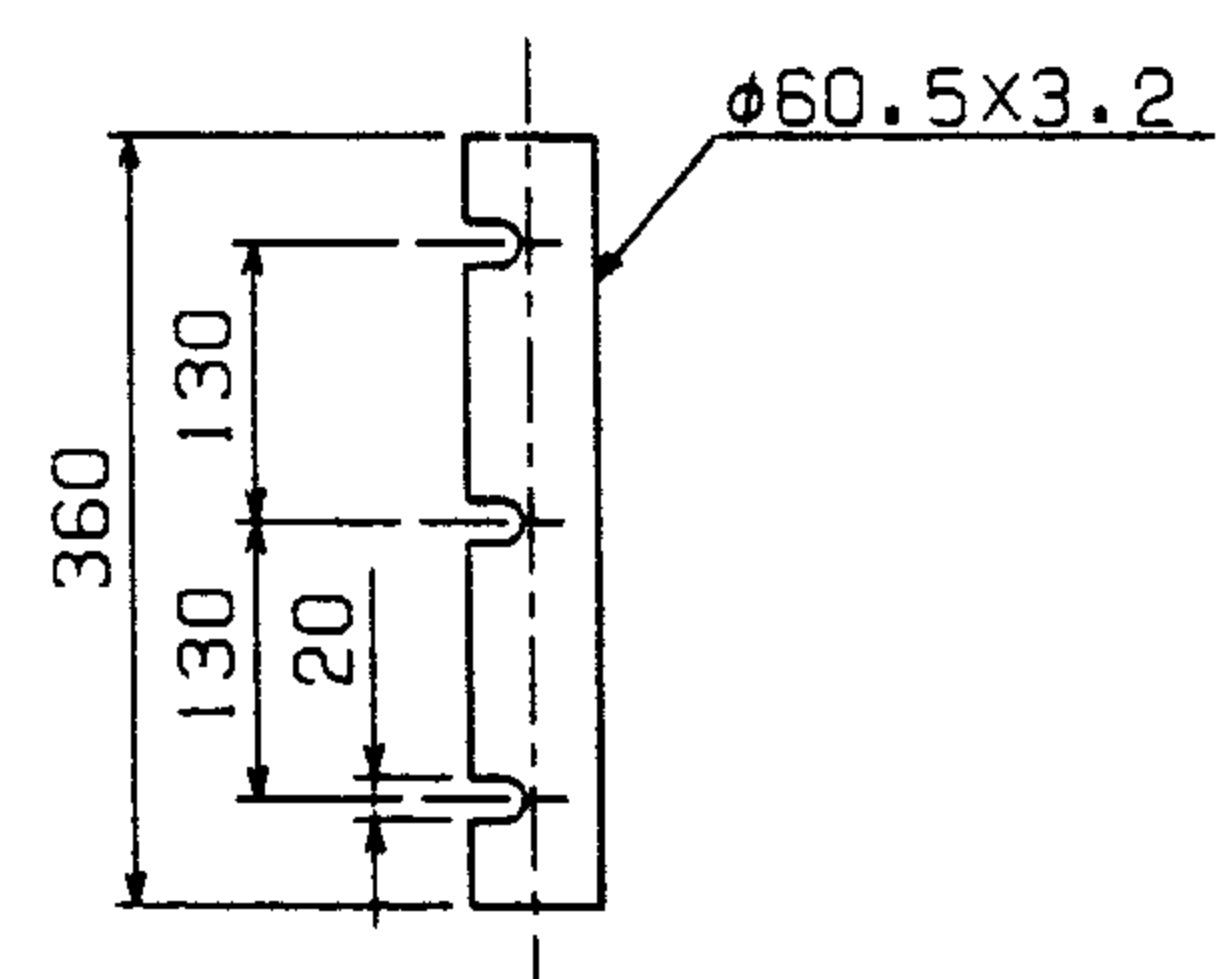
ブラケット (SS400)



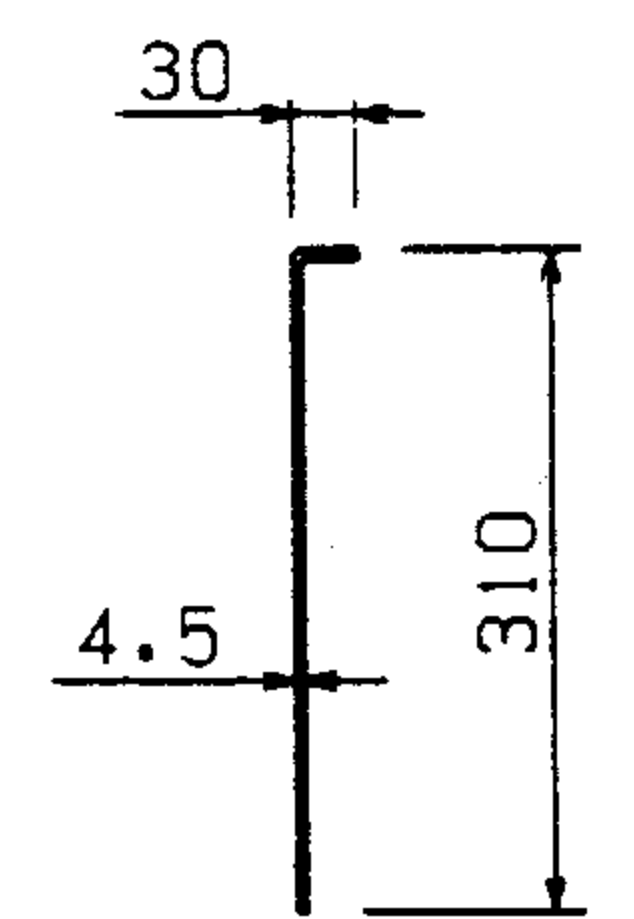
ケーブル (3x7 G/O φ18)



間隔保持材 (STK400又はSS400)



ピン (SS400)



仕様記号	種別	衝撃度 (kJ)	主な用途	支持条件	車両の最大進入行程 (m)	車両重心加速度 (m/s <sup>2</sup> /10ms)	仕様の適用範囲と留意事項			寸法表		備考
							形状・寸法の変更	支持条件の変更	施工上の留意事項	L (mm)	N (本)	
Gc-C-6E	C	45	路側用	図示	0.30	41	別紙1参照			6000	2	
Gc-C-4B										~7000		