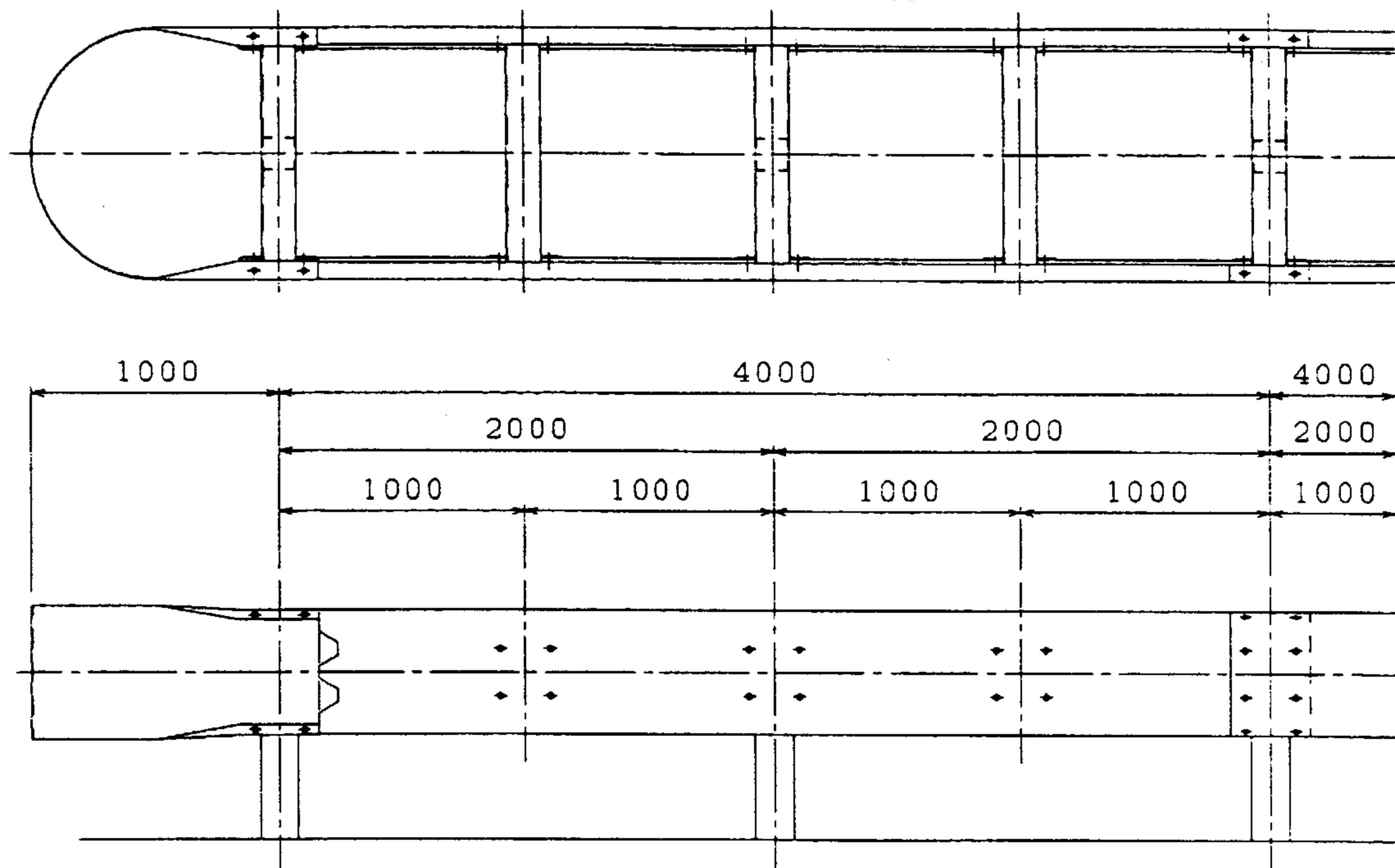
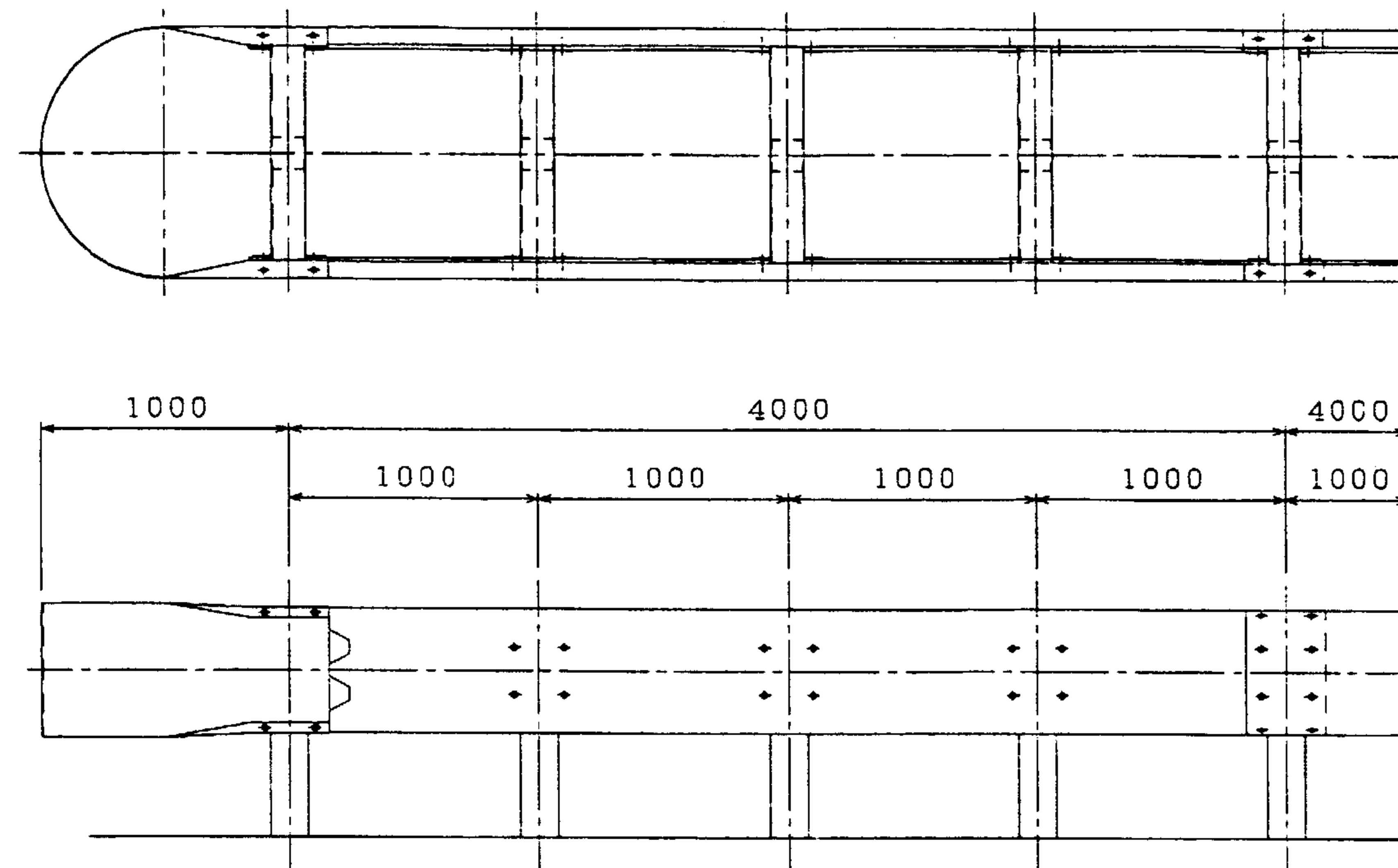


Gr-SSm-2E

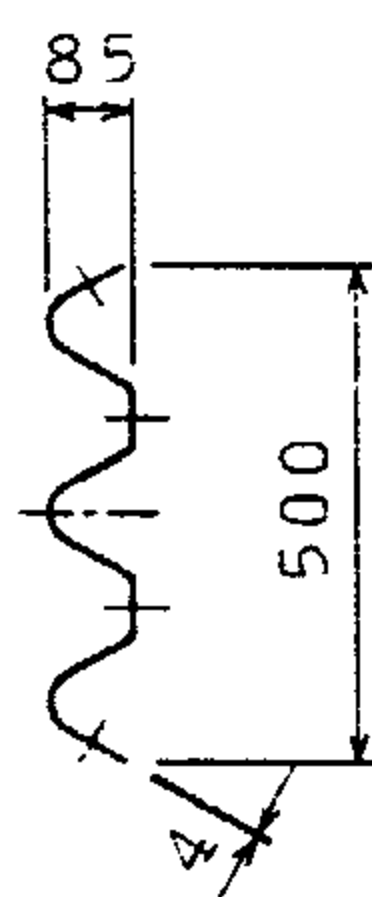
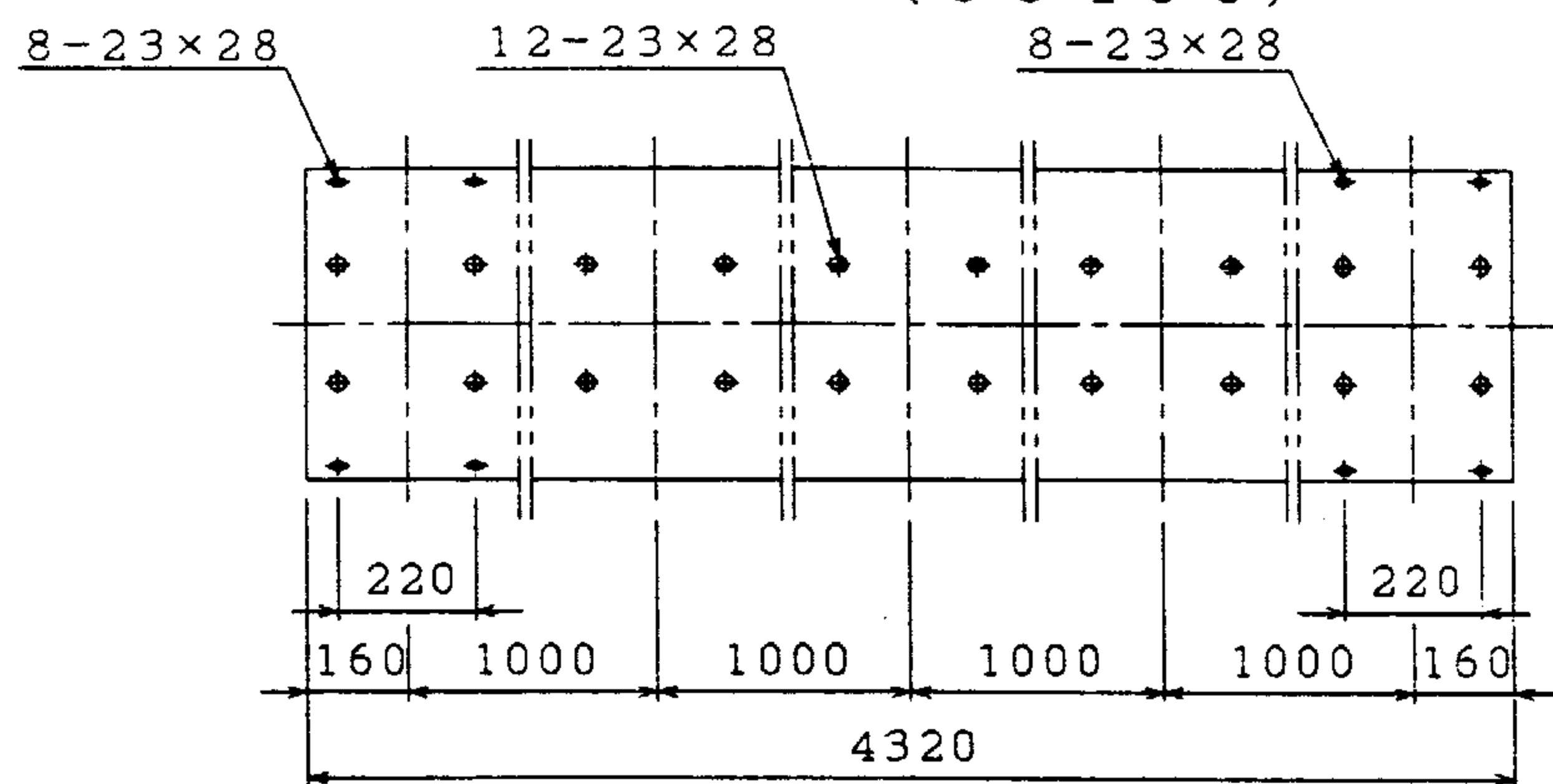


Gr-SSm-1B

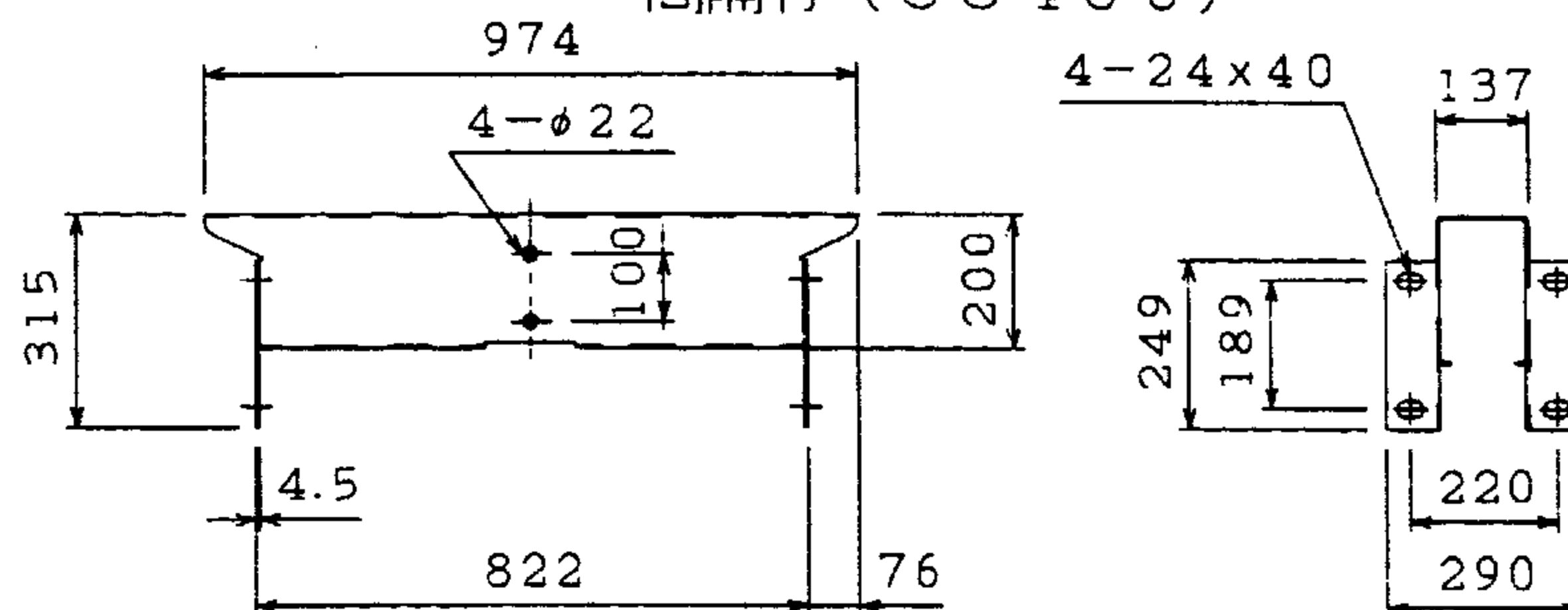
Gr-SSm-2E Gr-SSm-1B



ビーム (SS400)



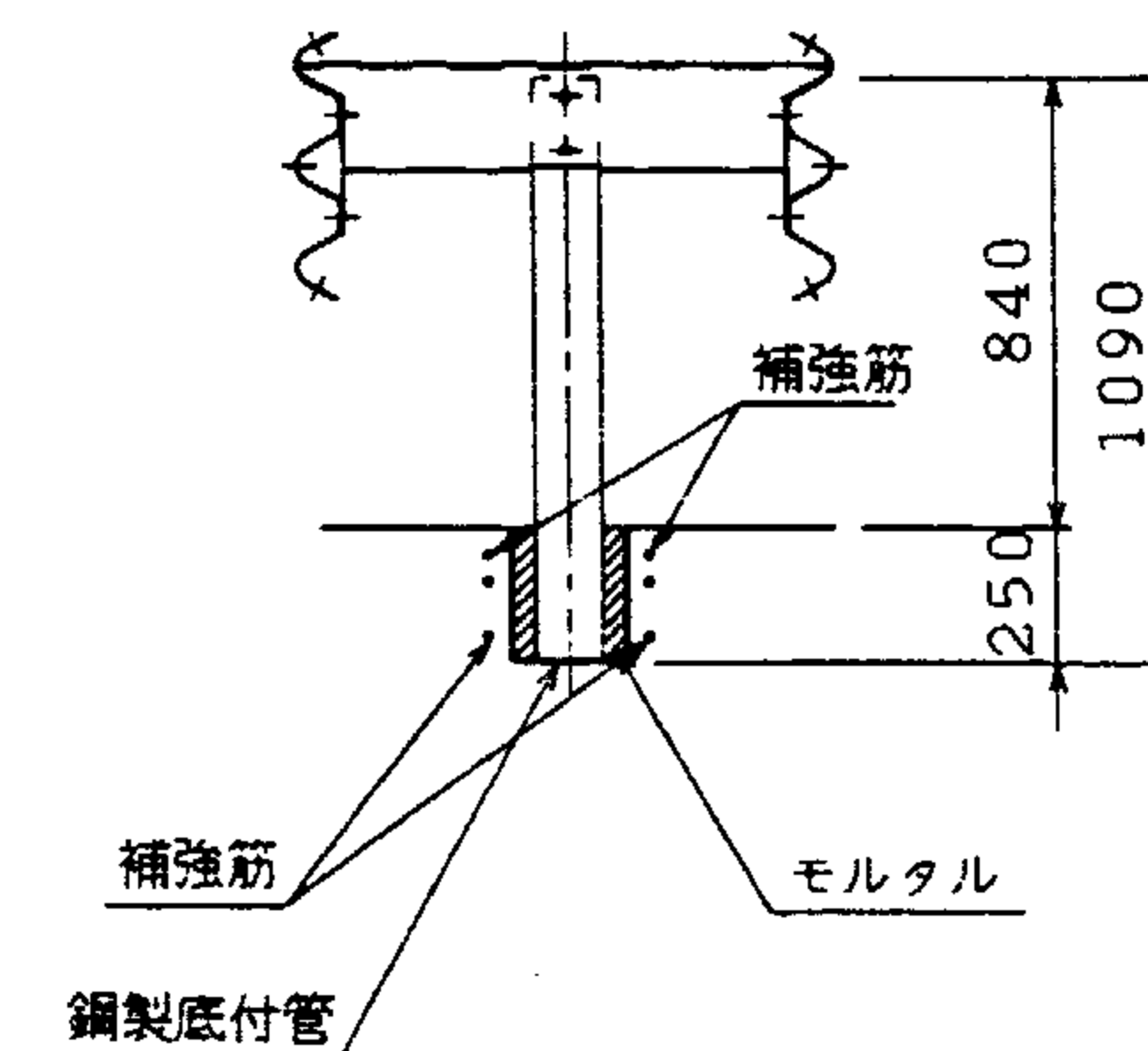
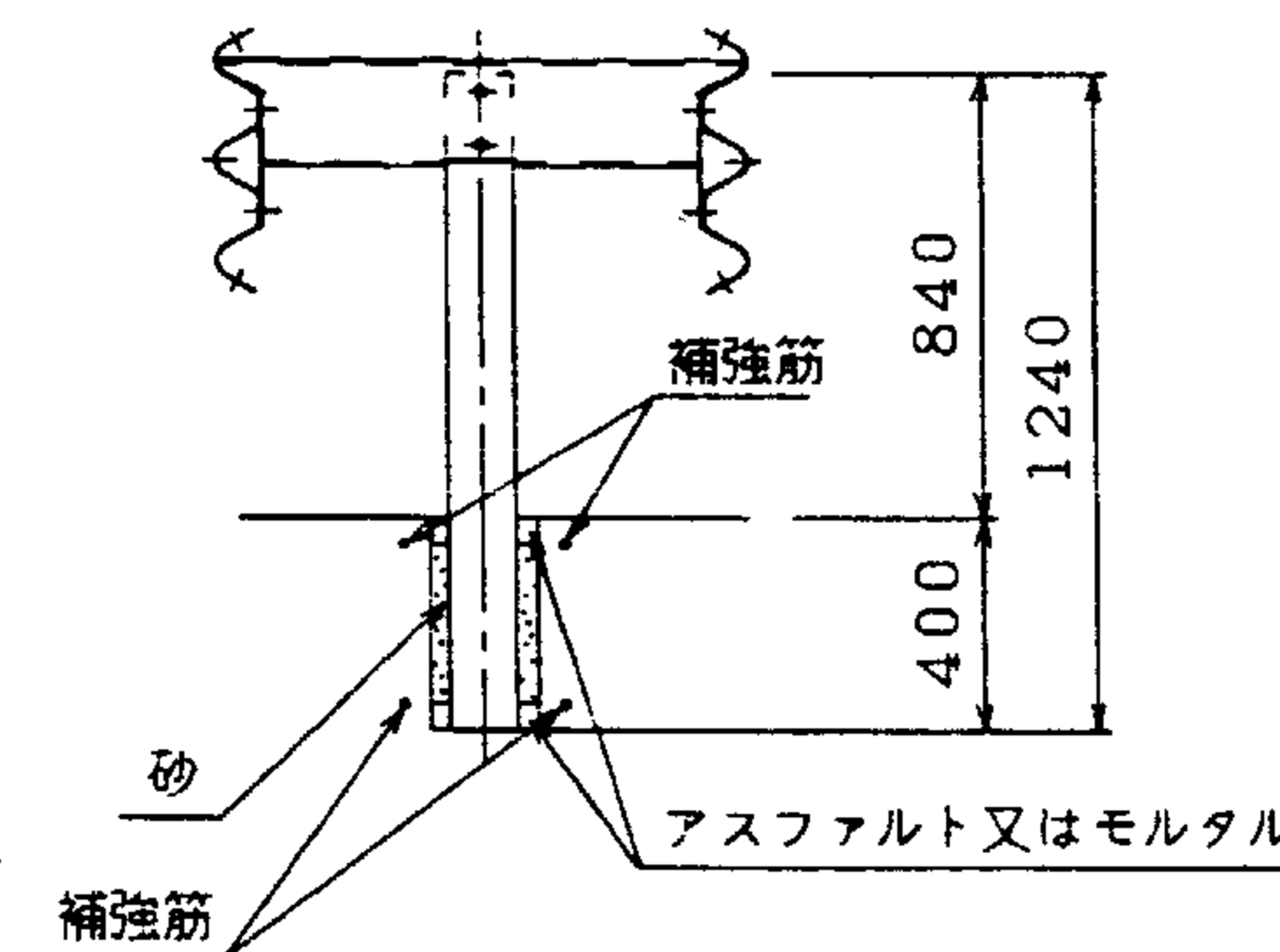
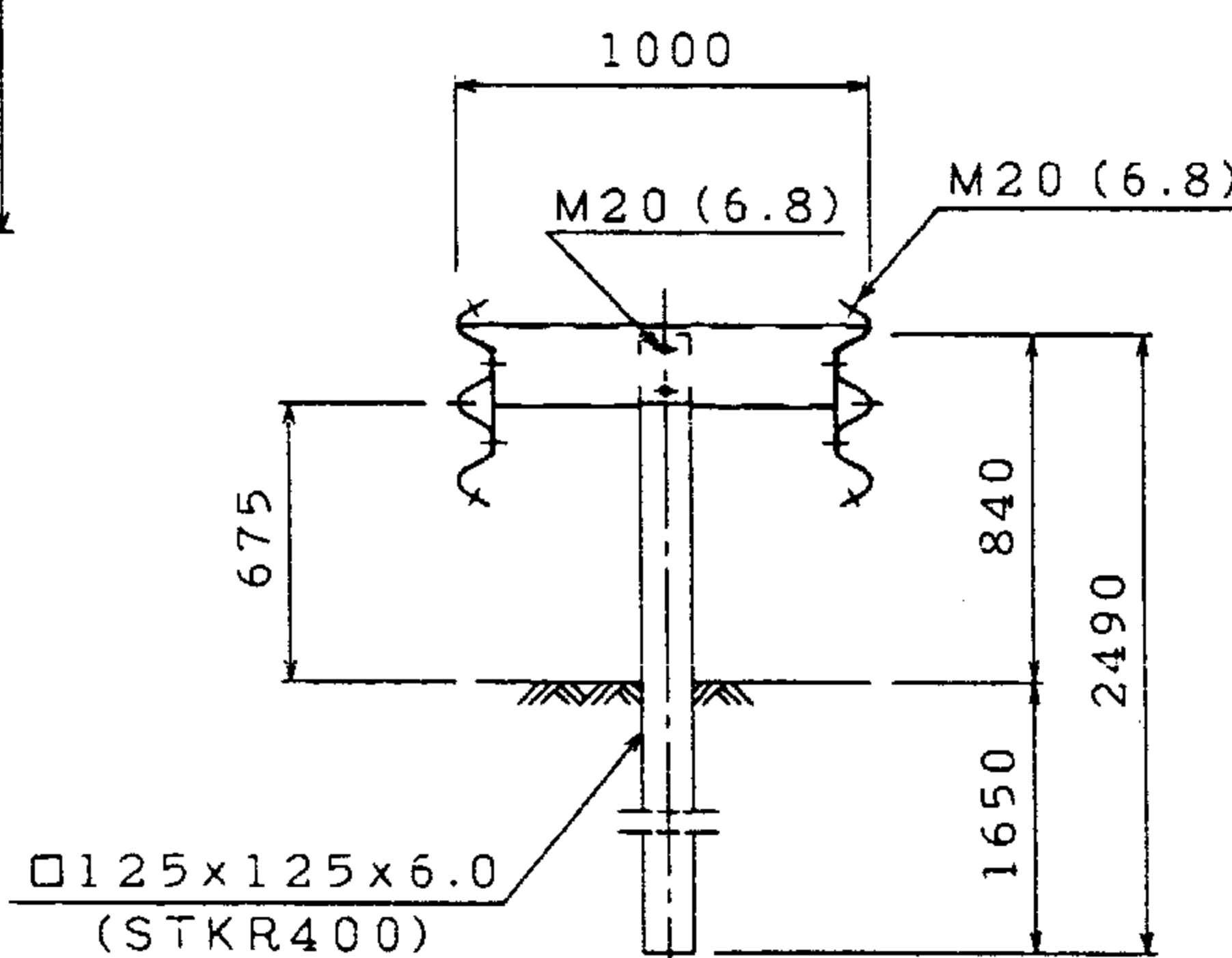
間隔材 (SS400)



Gr-SSm-2E

Gr-SSm-1B

Gr-SSm-1B-2



仕様記号	種別	衝撃度 (kJ)	主な用途	支持条件	車両の最大進入行程 (m)	車両重心加速度 (m/s <sup>2</sup> /10ms)	仕様の適用範囲と留意事項			備考
							形状・寸法の変更	支持条件の変更	施工上の留意事項	
Gr-SSm-2E	SSm	650	分離帯用	図示	0.67	158	別紙1参照			
Gr-SSm-1B										