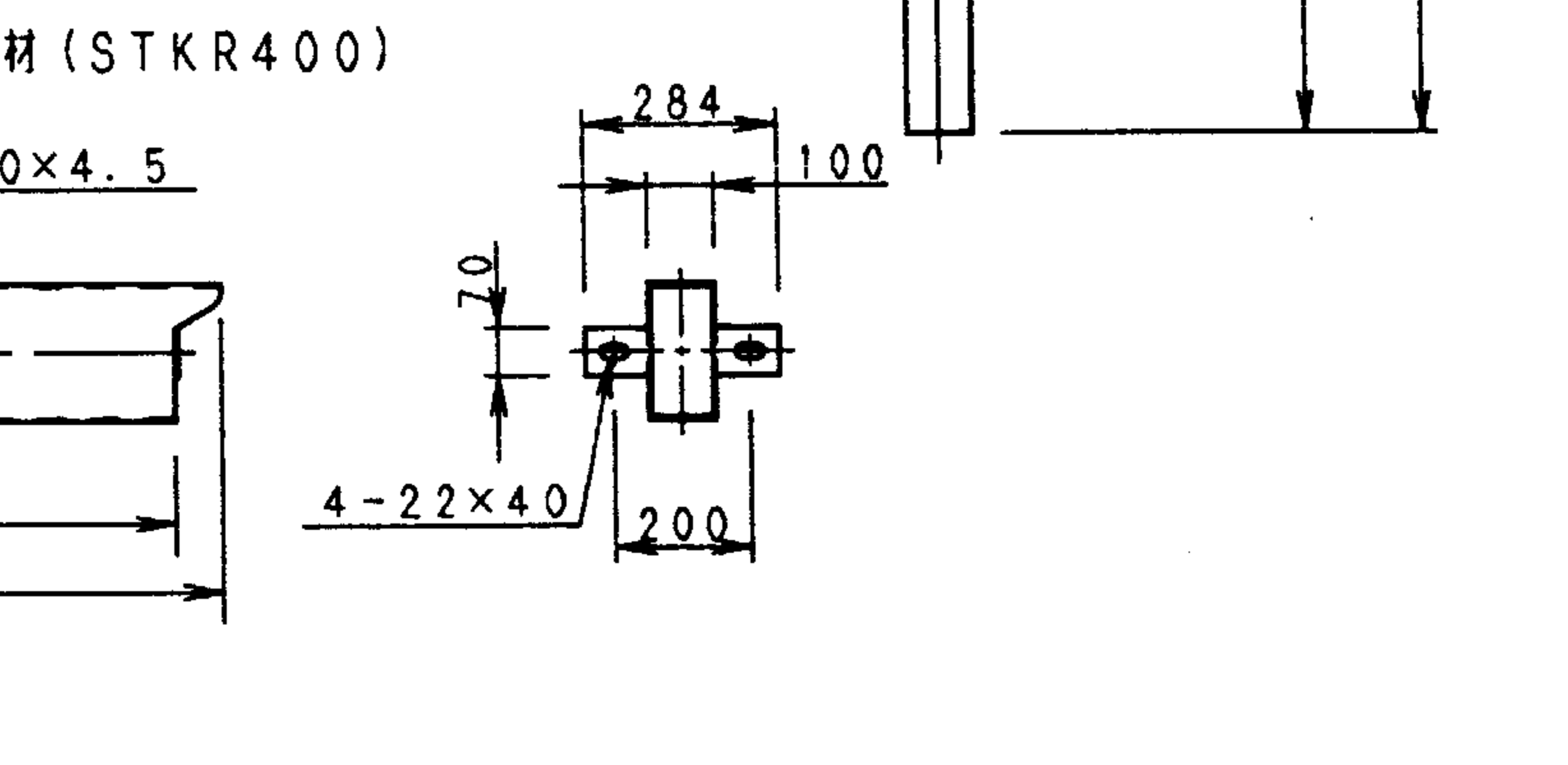
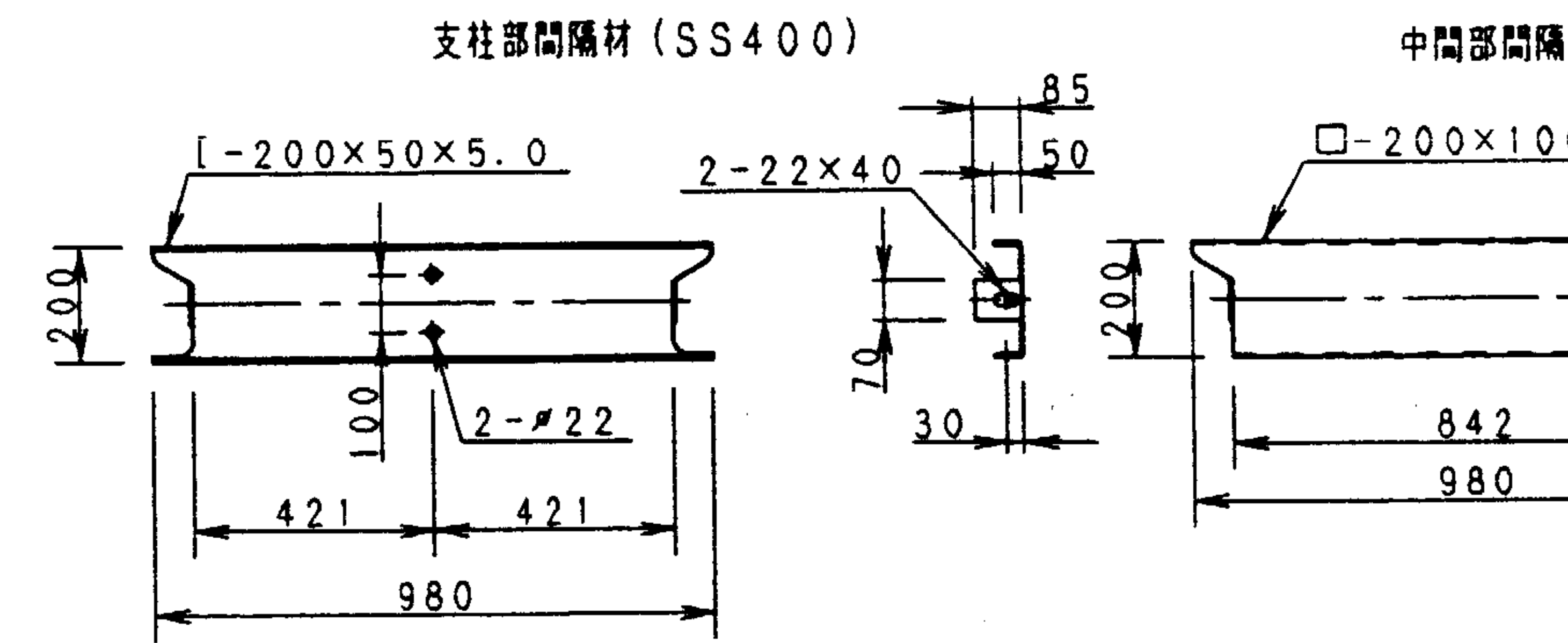
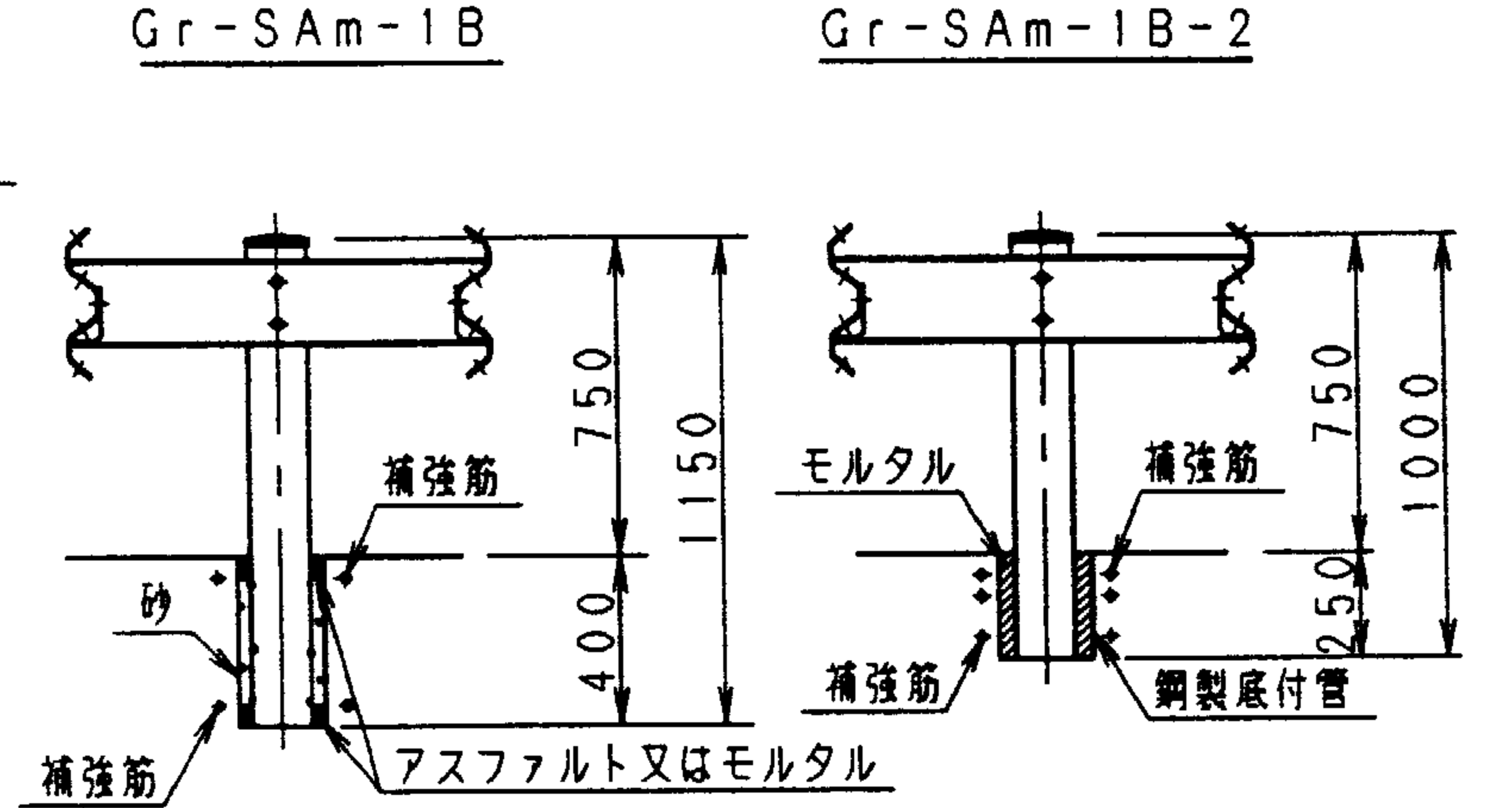
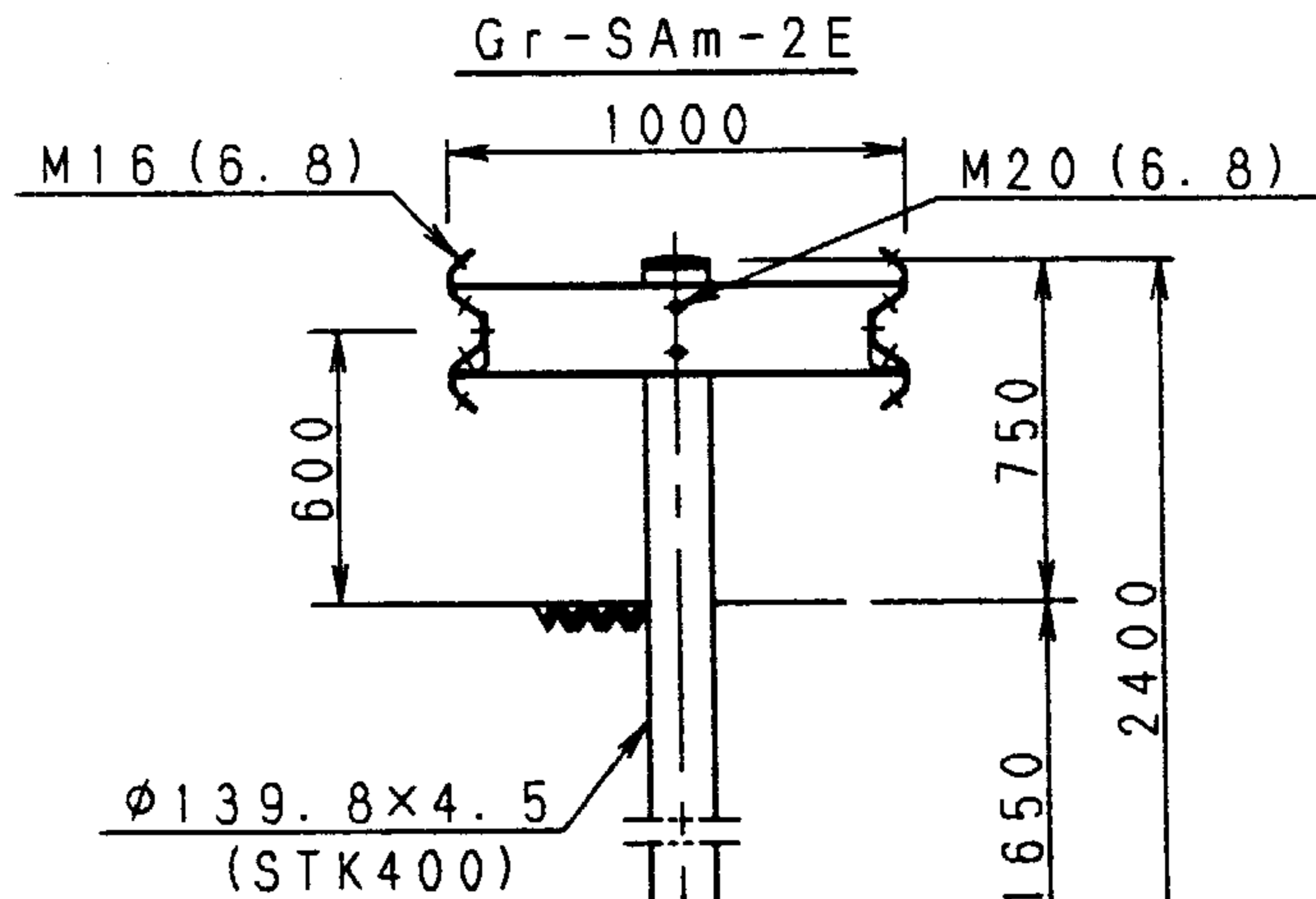
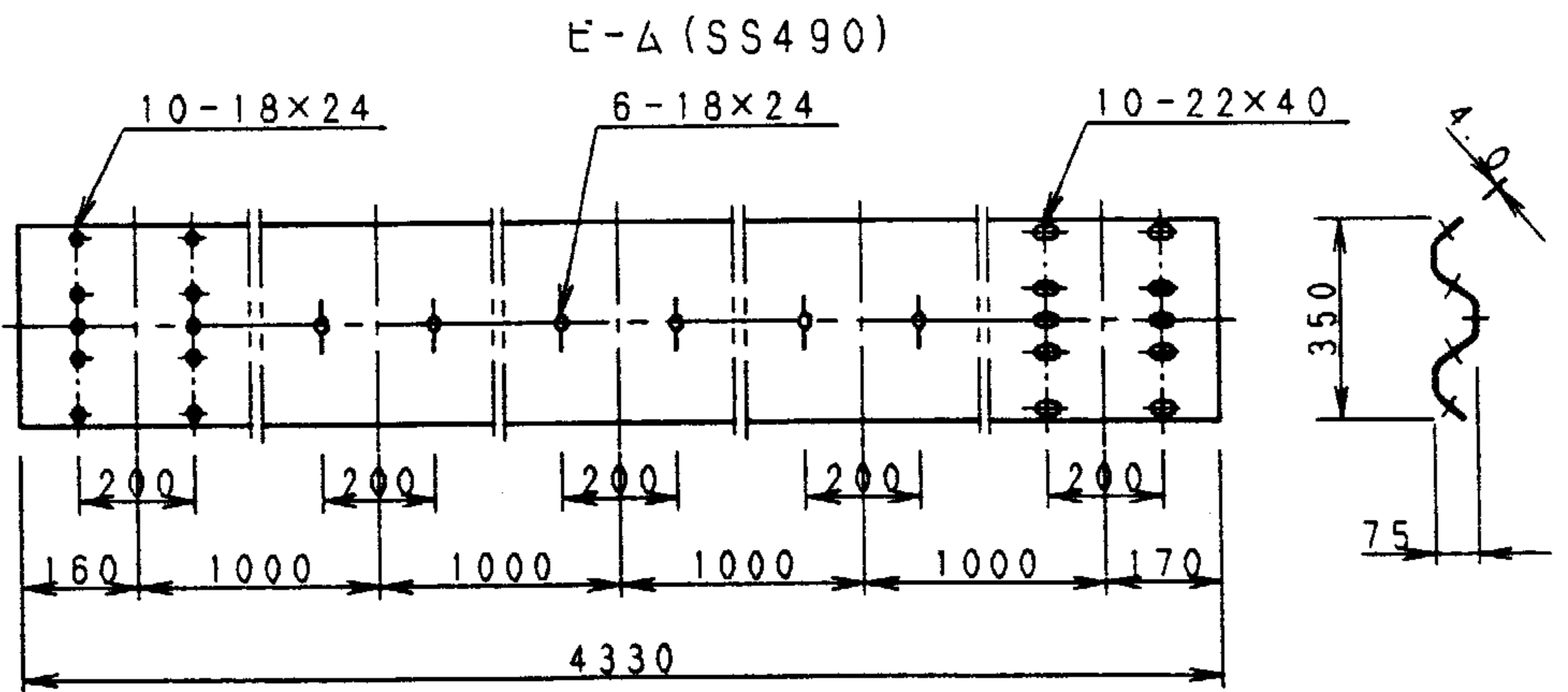
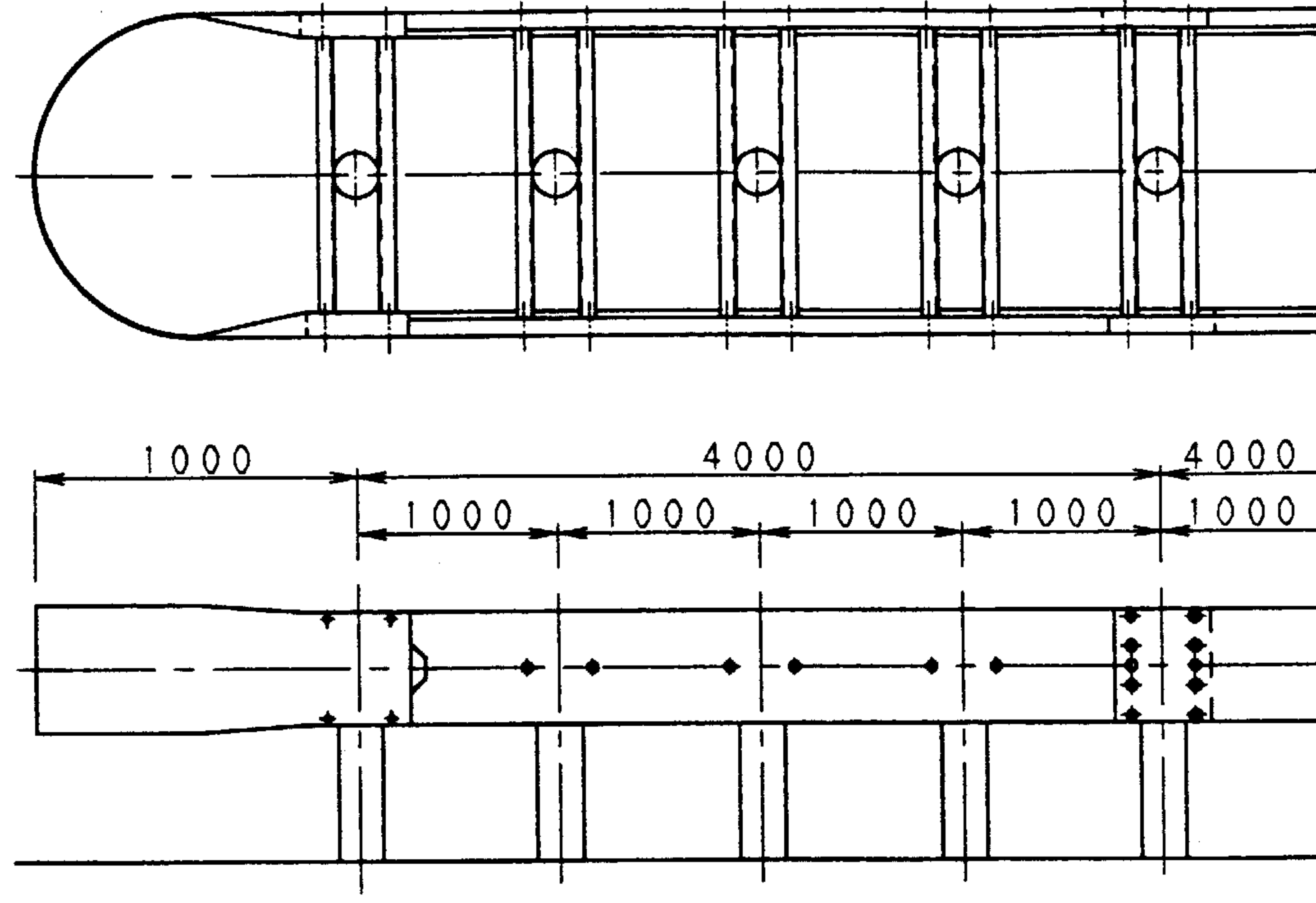
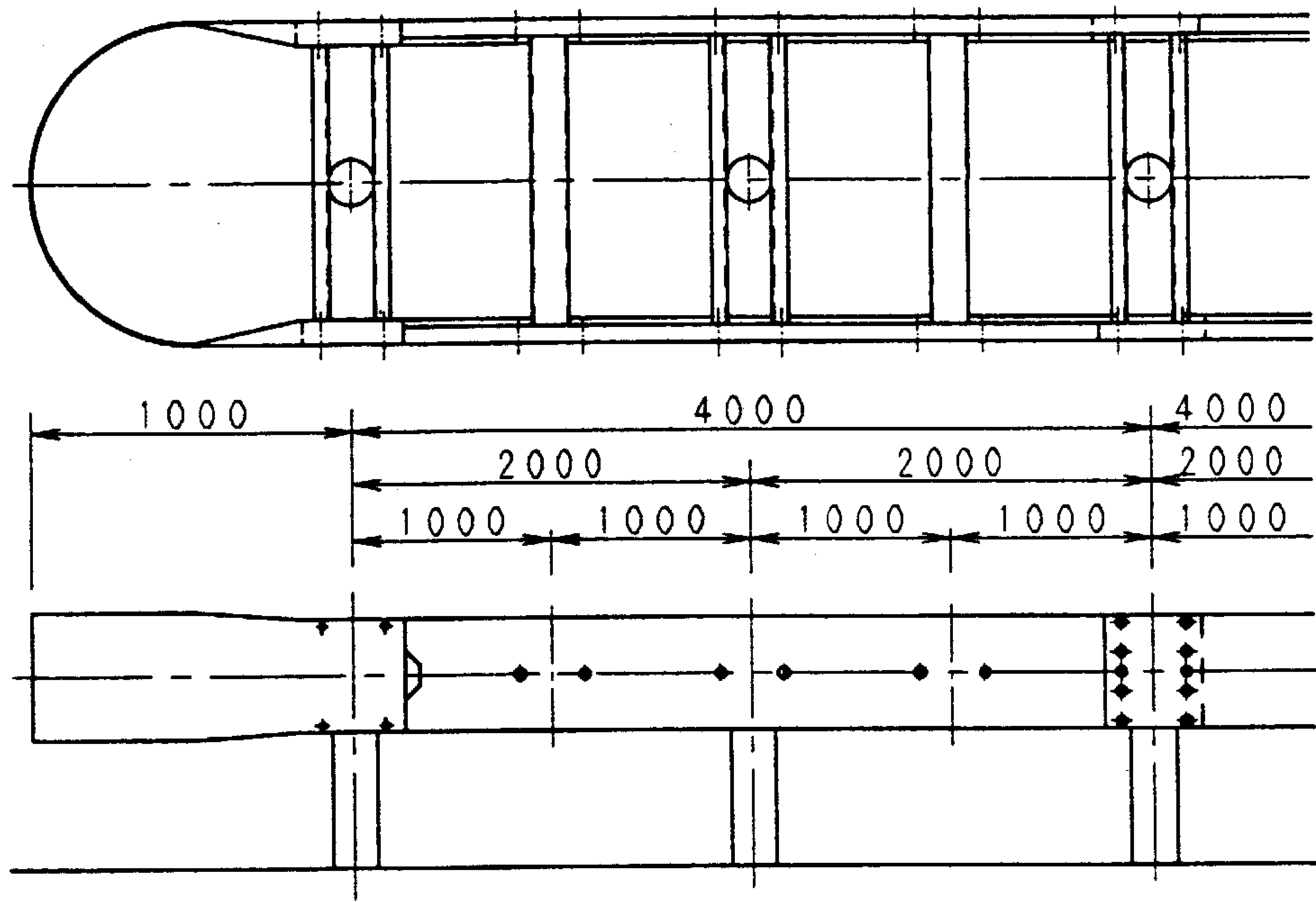


Gr-SAm-2E

Gr-SAm-1B

Gr-SAm-2E Gr-SAm-1B



仕様記号	種別	衝撃度 (kJ)	主な用途	支持条件	車両の最大進入行程 (m)	車両重心加速度 (m/s ² /10ms)	仕様の適用範囲と留意事項			備考
							形状・寸法の変更	支持条件の変更	施工上の留意事項	
Gr-SAm-2E	SAm	420	分離帯用	図示	0.52	152	別紙1参照			
Gr-SAm-1B										