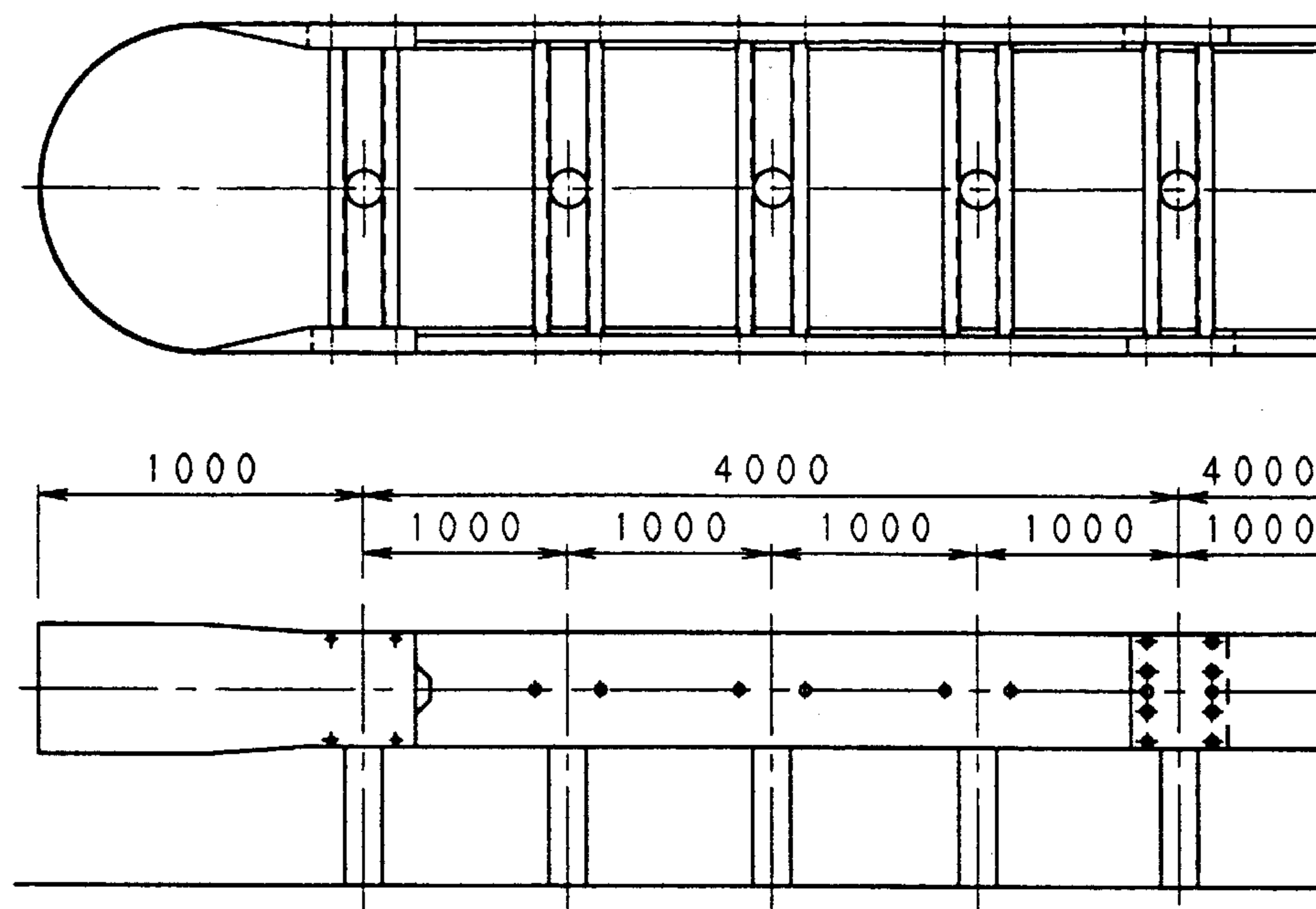
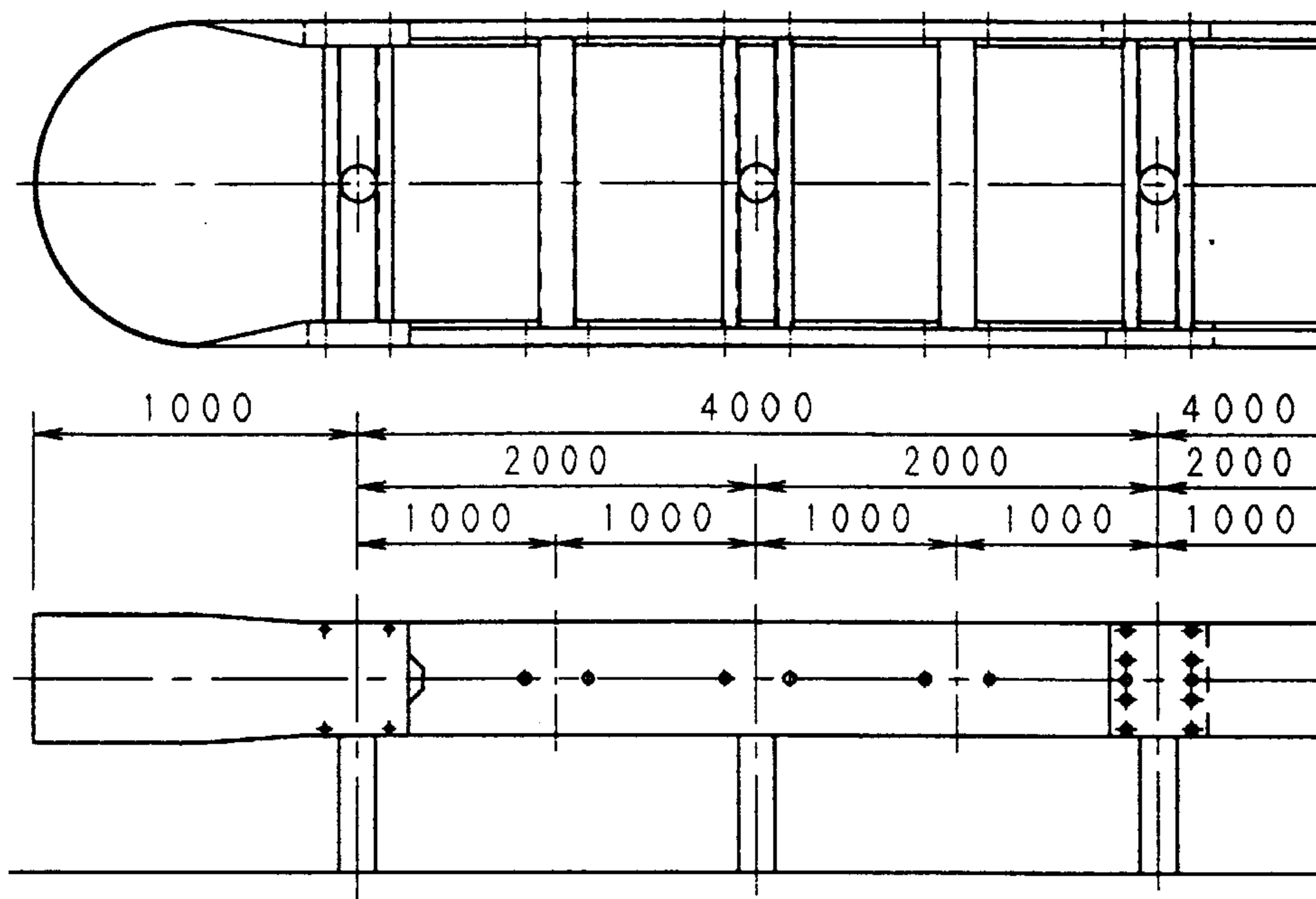


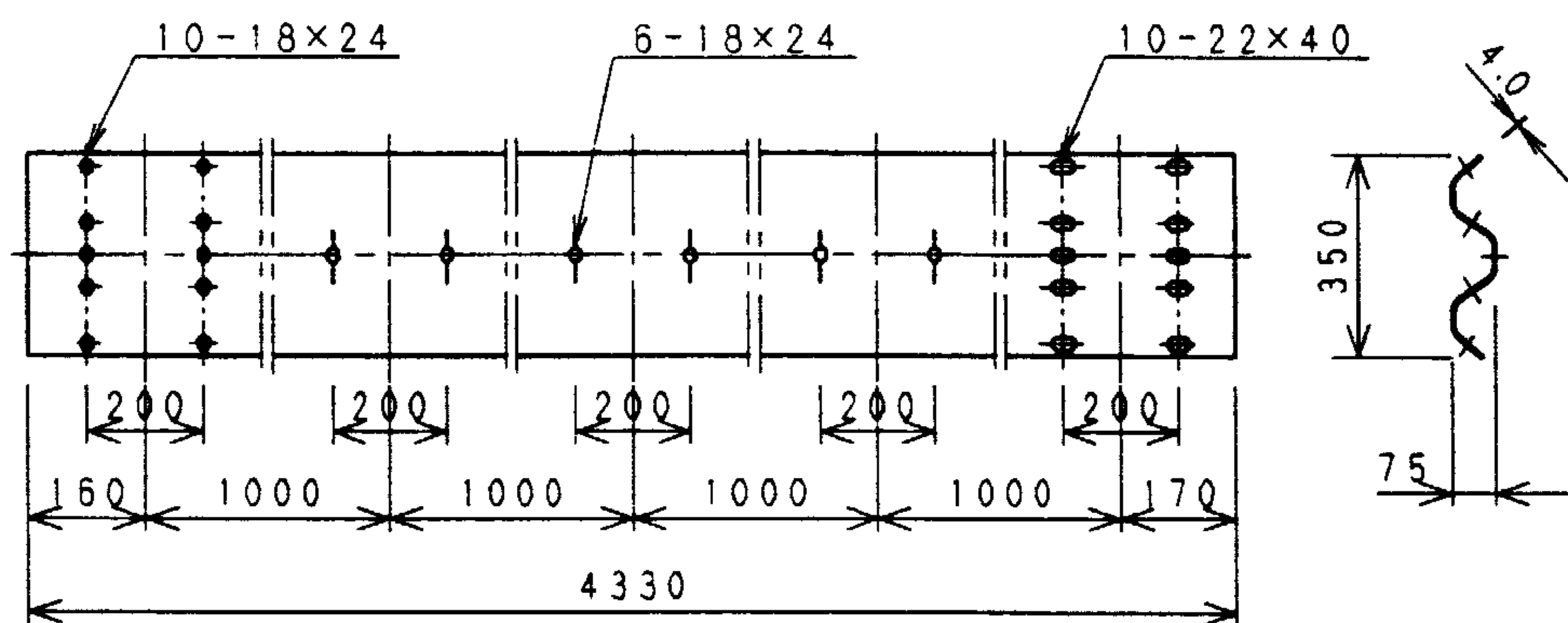
Gr-SBm-2E

Gr-SBm-1B

Gr-SBm-2E Gr-SBm-1B



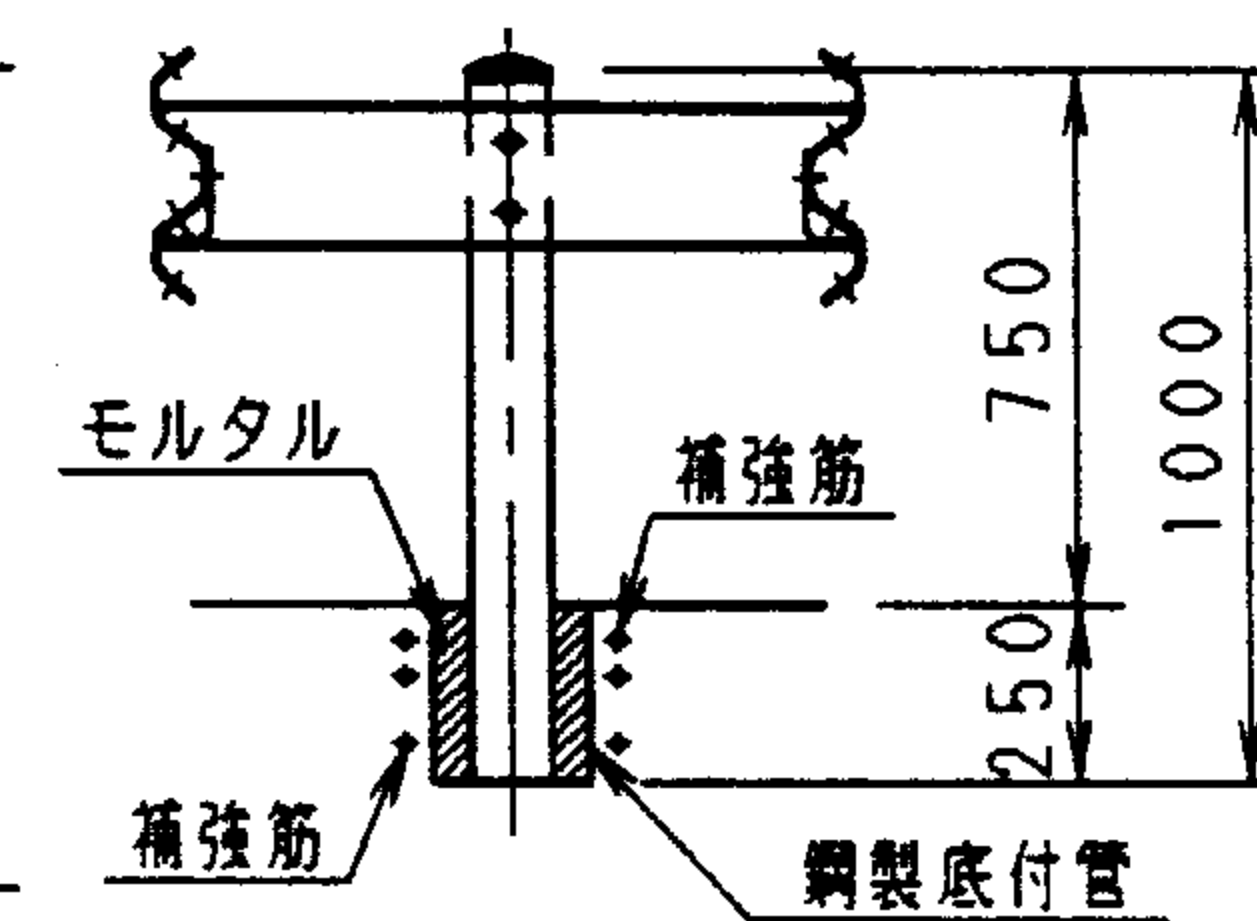
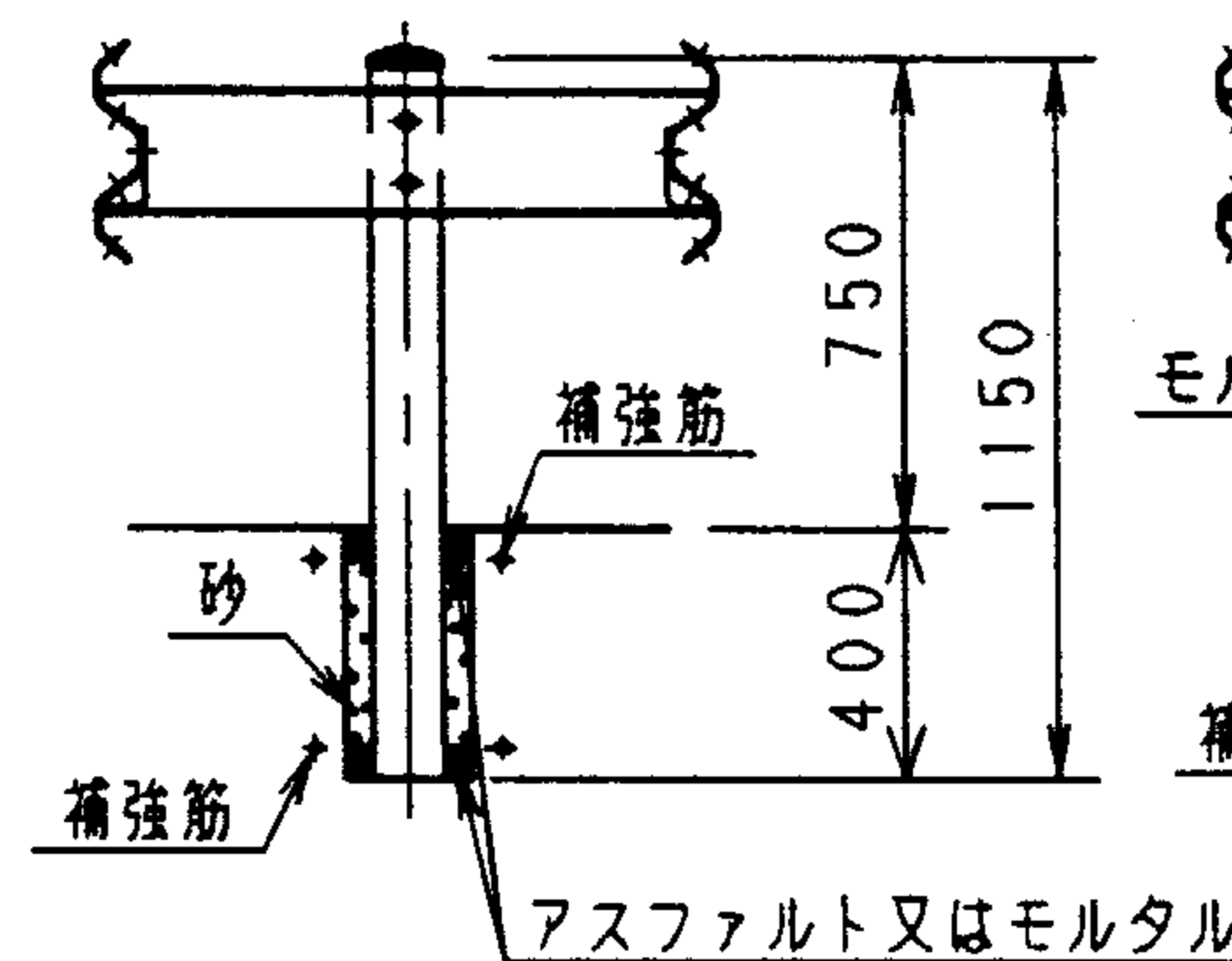
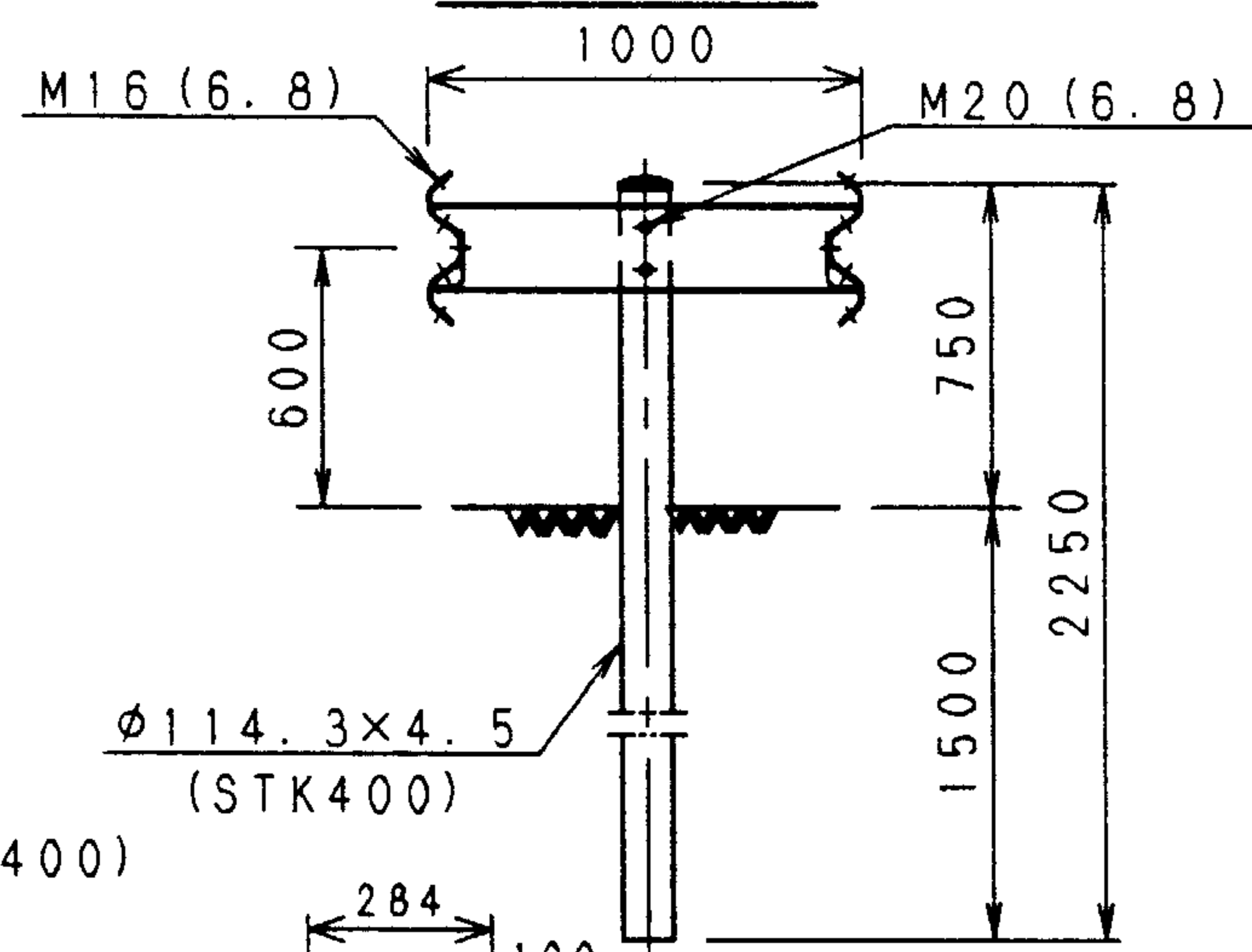
E-Δ (SS490)



Gr-SBm-2E

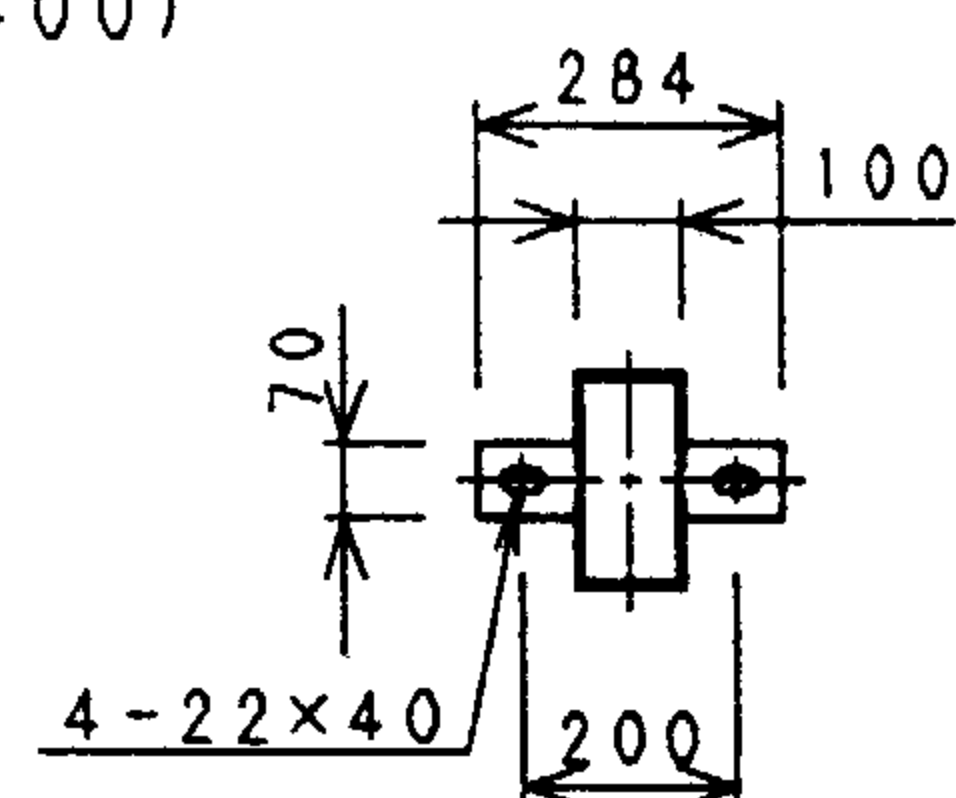
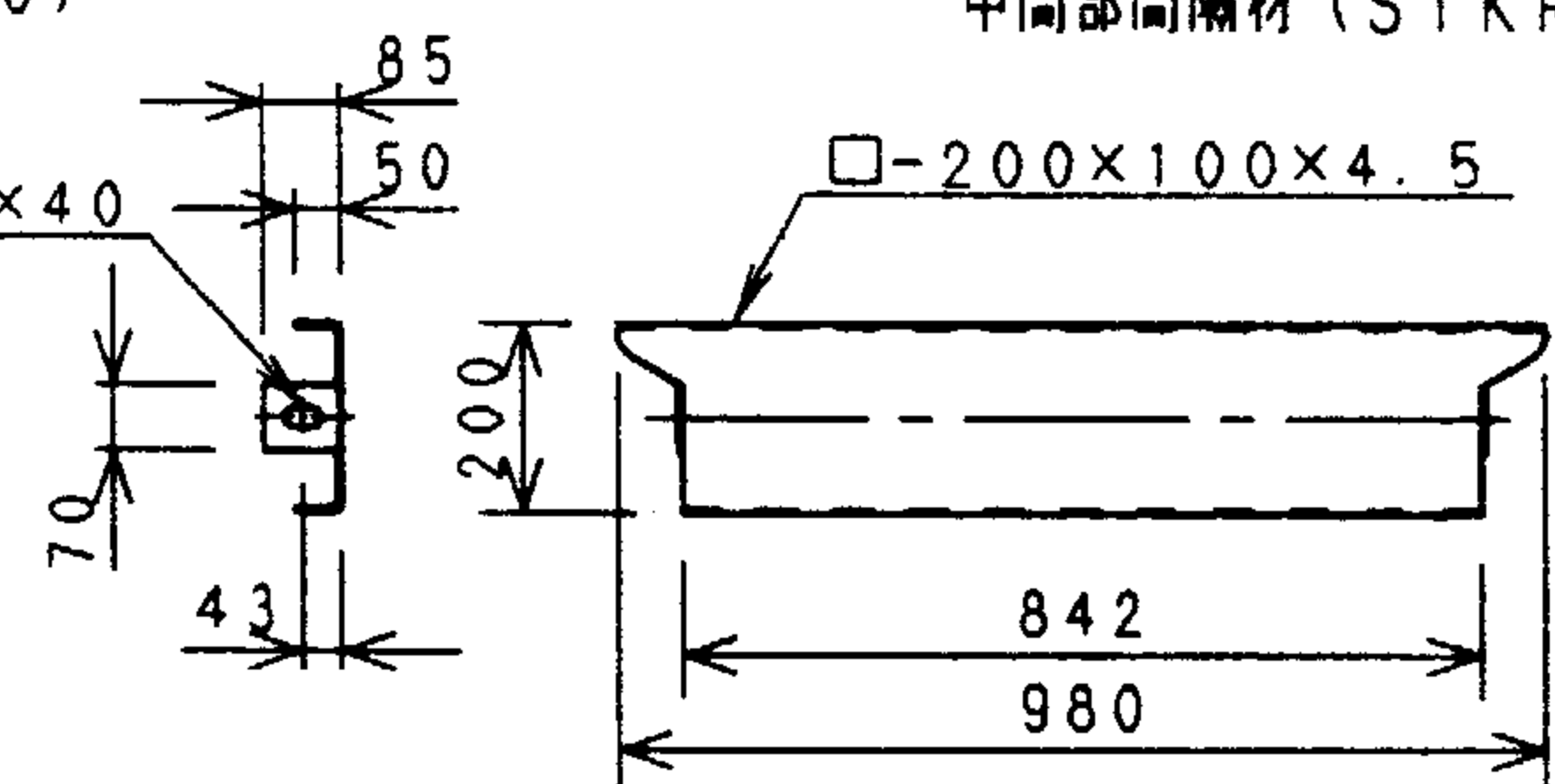
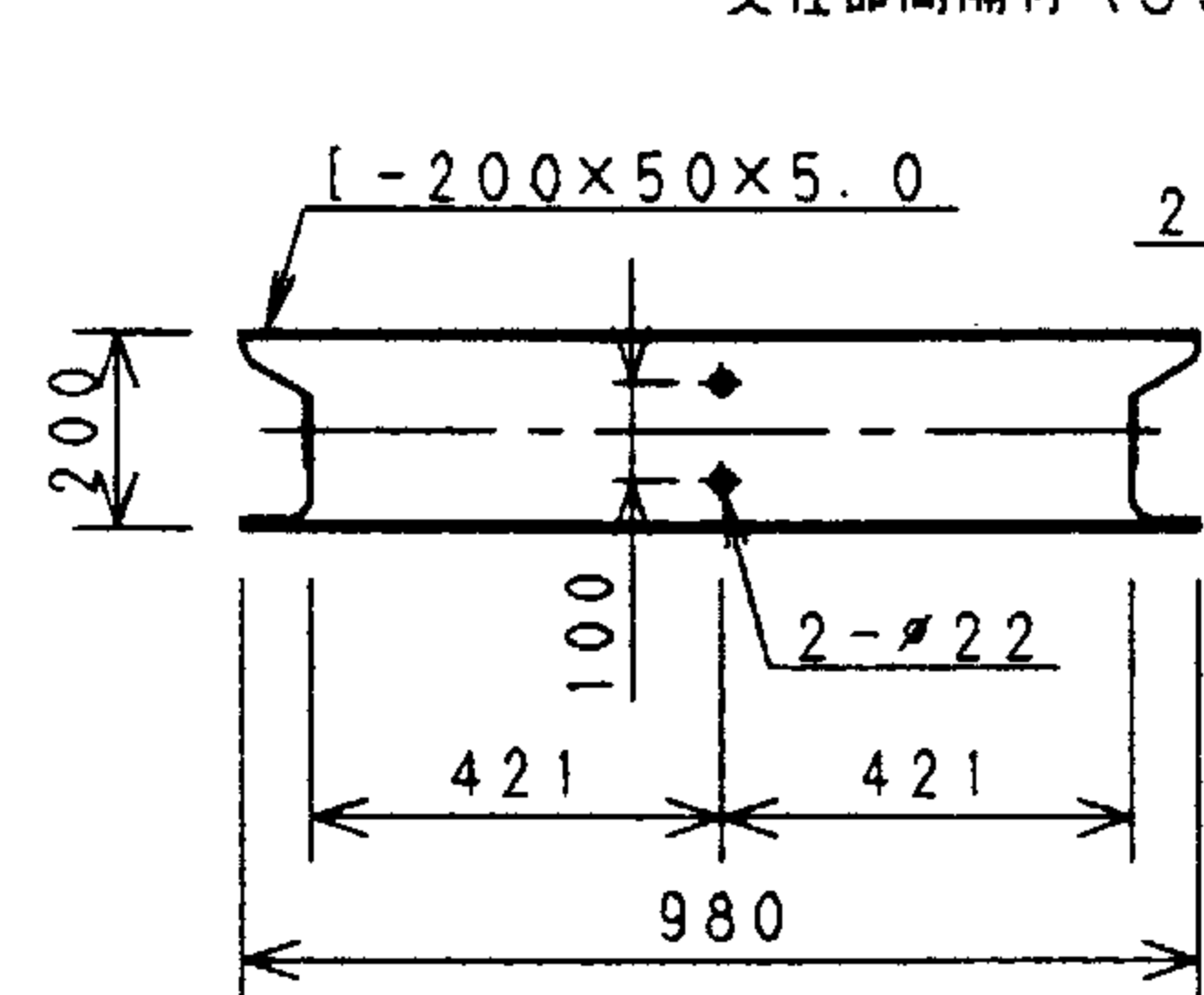
Gr-SBm-1B

Gr-SBm-1B-2



支柱部間隔材 (SS400)

中間部間隔材 (STKR400)



仕様記号	種別	衝撃度 (kJ)	主な用途	支持条件	車両の最大進入行程 (m)	車両重心加速度 (m/s ² /10ms)	仕様の適用範囲と留意事項			備考
							形状・寸法の変更	支持条件の変更	施工上の留意事項	
Gr-SBm-2E	SBm	280	分離帯用	図示	0.34	136	別紙1参照			
Gr-SBm-1B										