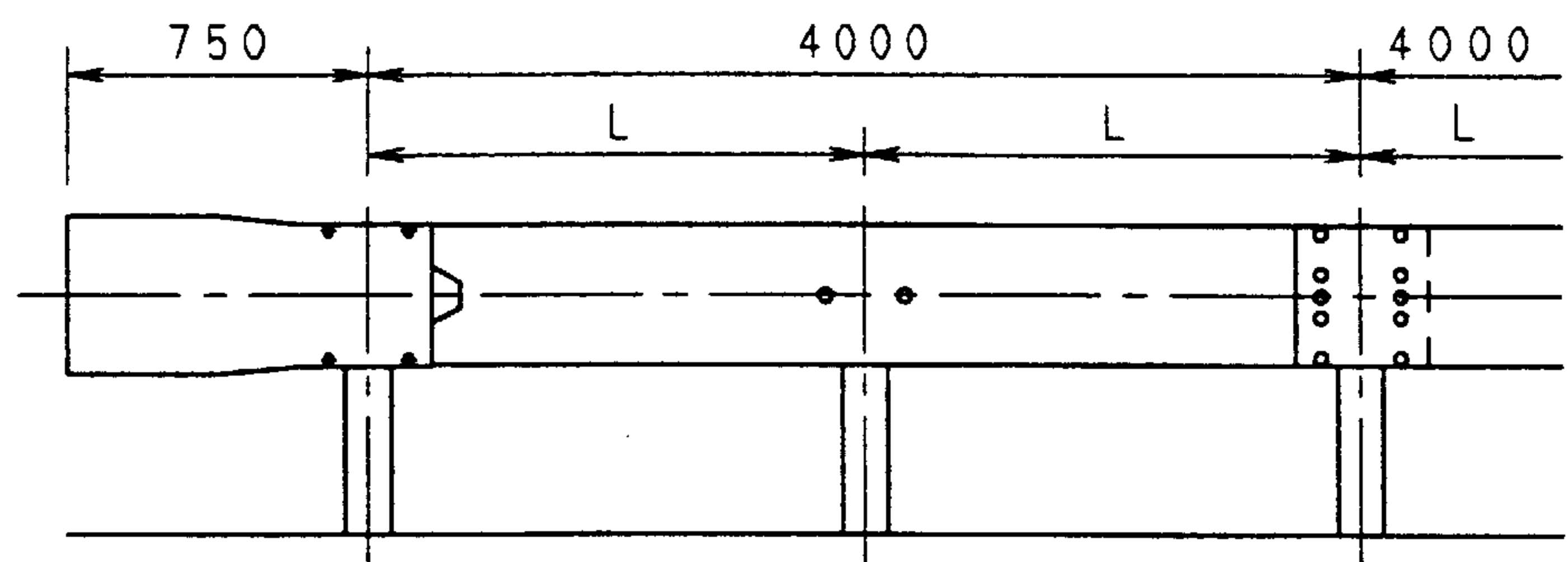
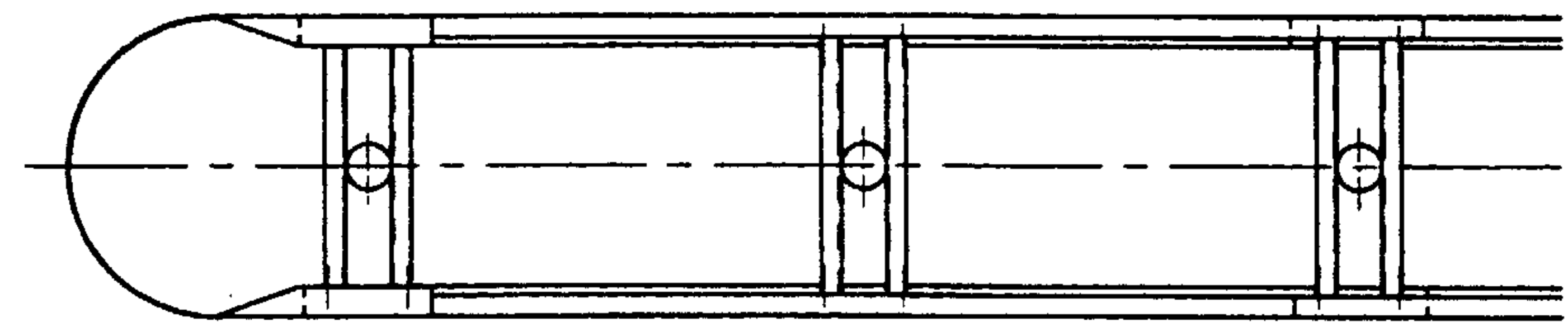
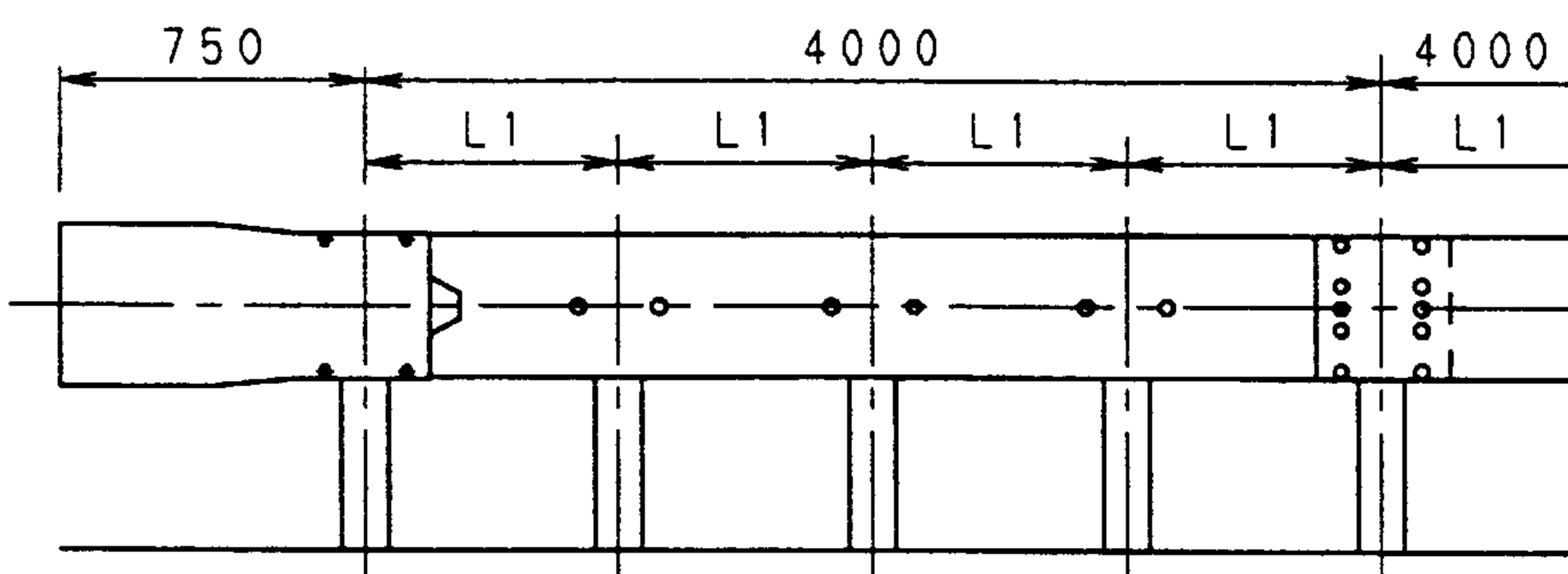
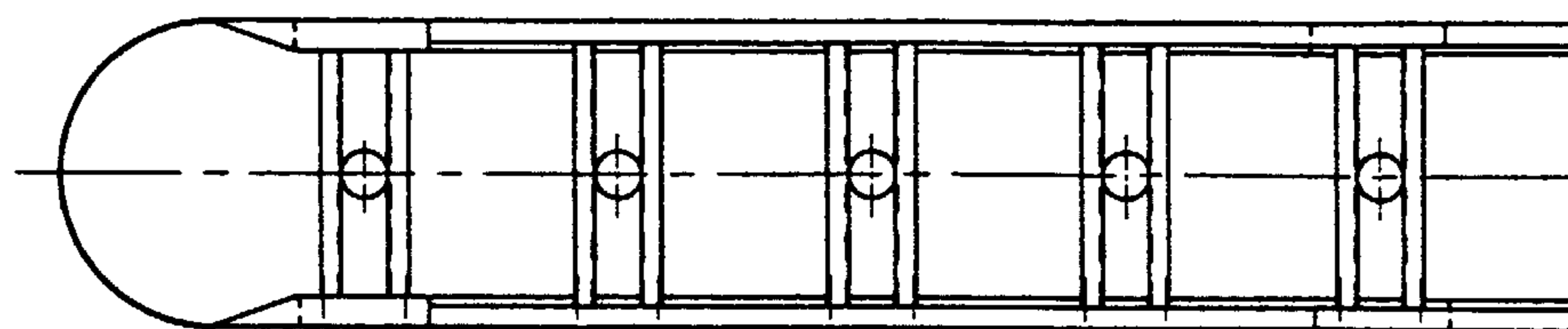


Gr-SCm-2E

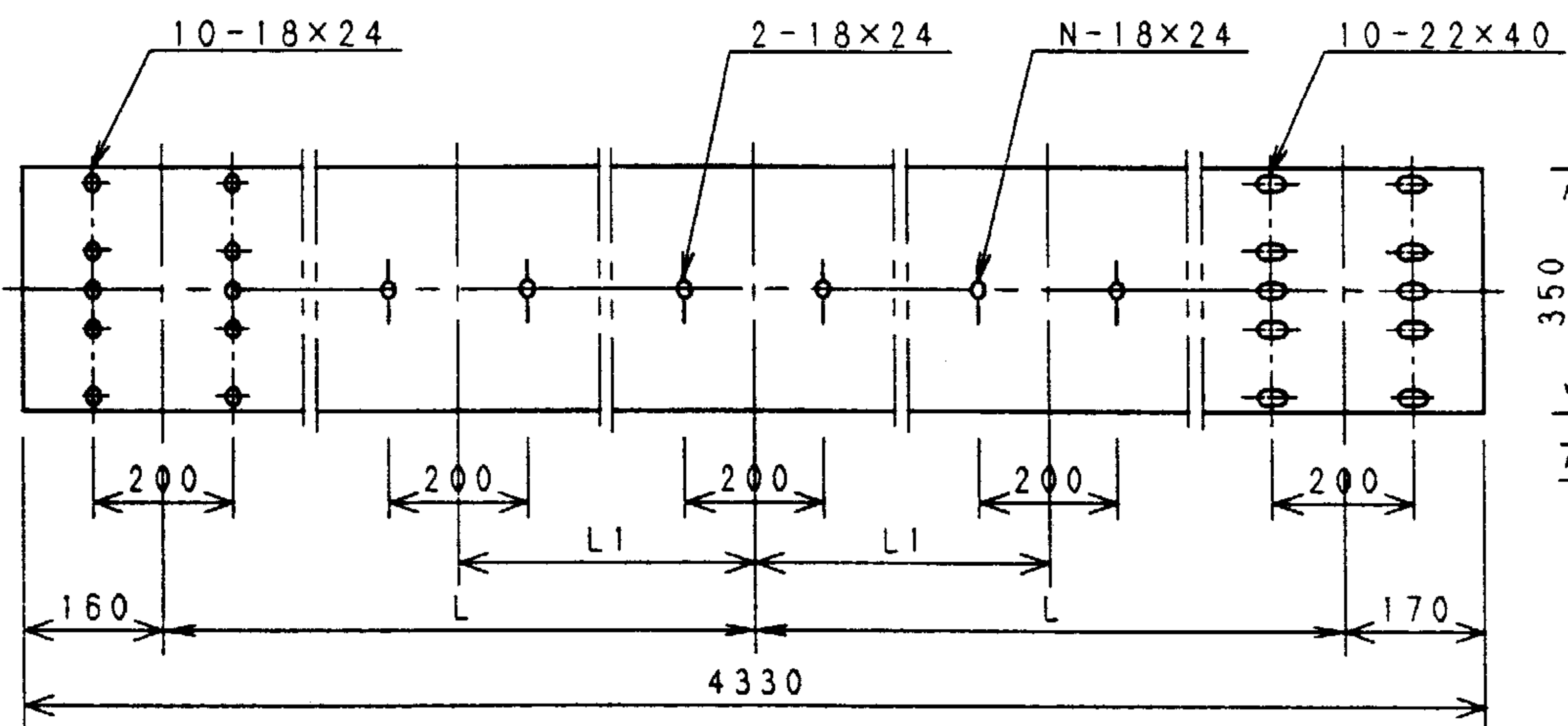


ビ-△ (SS400)

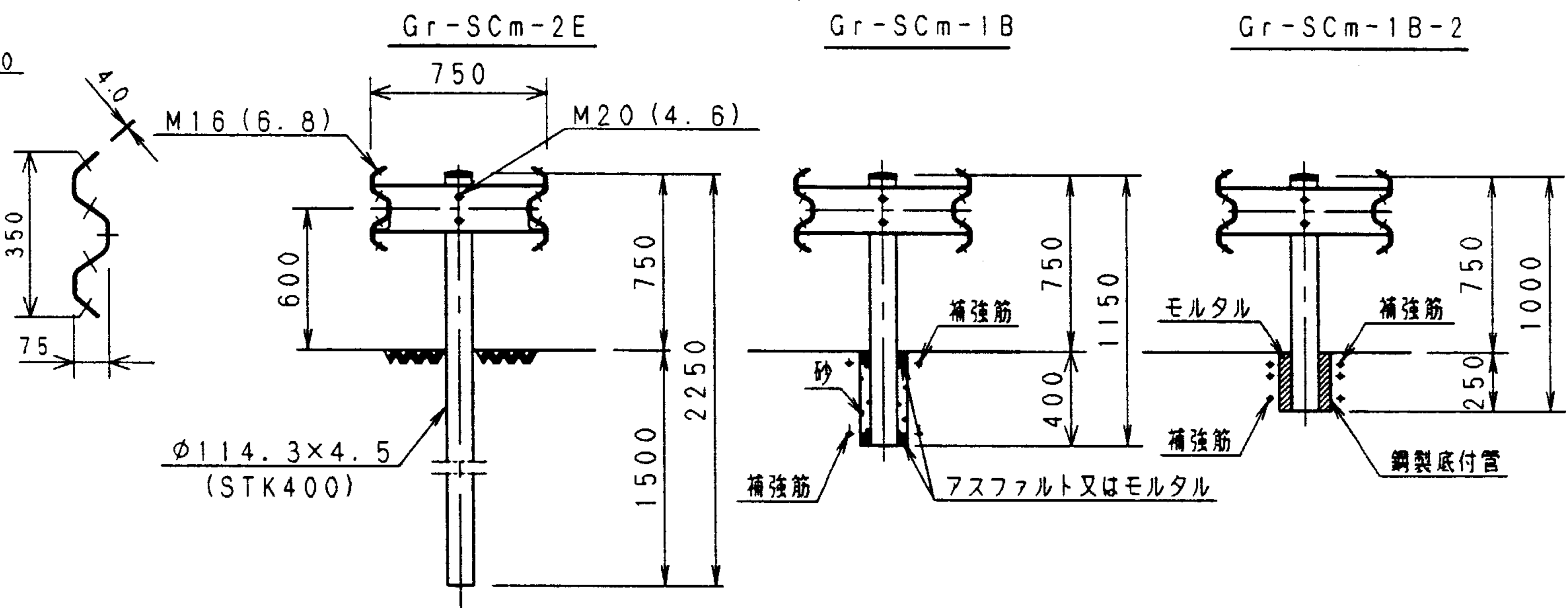
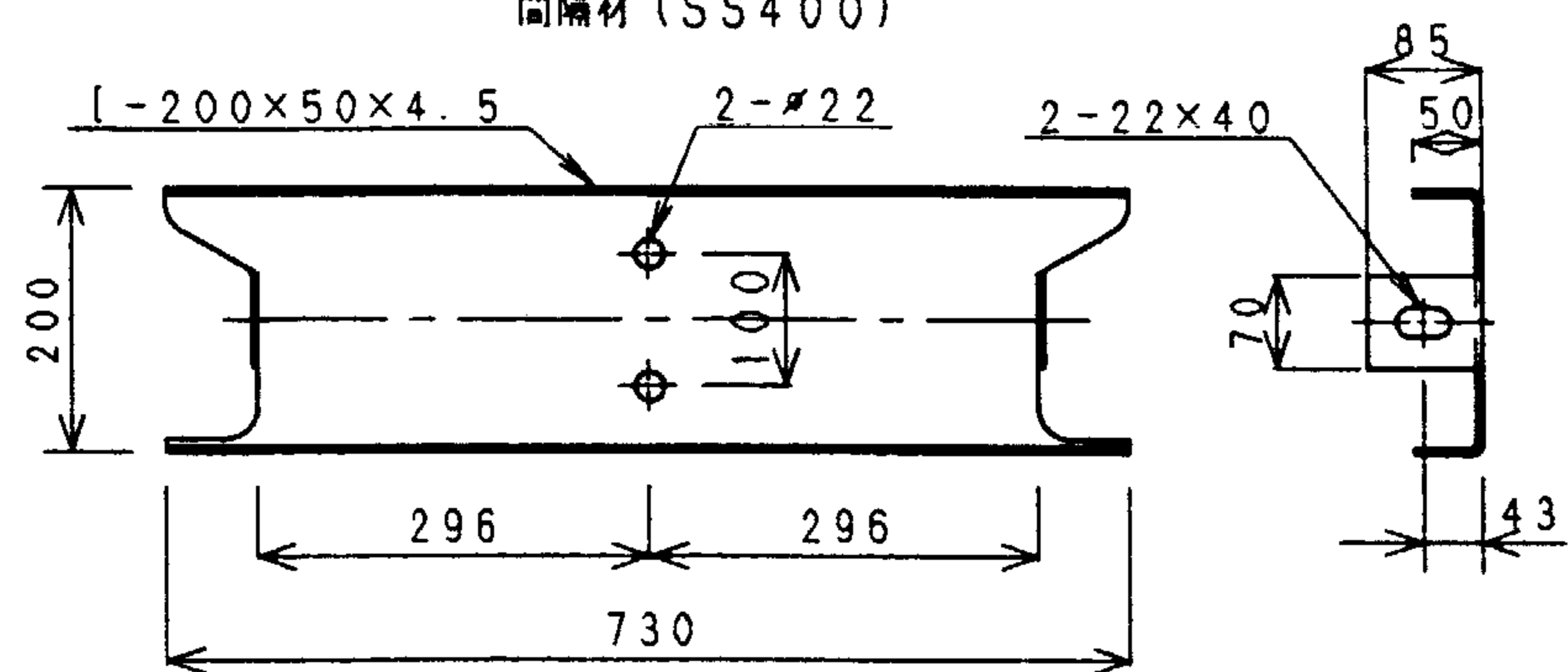
Gr-SCm-1B



Gr-SCm-2E Gr-SCm-1B



間隔材 (SS400)



仕様記号	種別	衝撃度 (kJ)	主な用途	支持条件	車両の最大進入行程 (m)	車両重心加速度 (m/s ² /10ms)	仕様の適用範囲と留意事項			寸法表			備考
							形状・寸法の変更	支持条件の変更	施工上の留意事項	L (mm)	L1 (mm)	N (本)	
Gr-SCm-2E	SCm	160	分離帯用	図示	0.13	136	別紙1参照			2000	-	-	
Gr-SCm-1B										2000	1000	4	