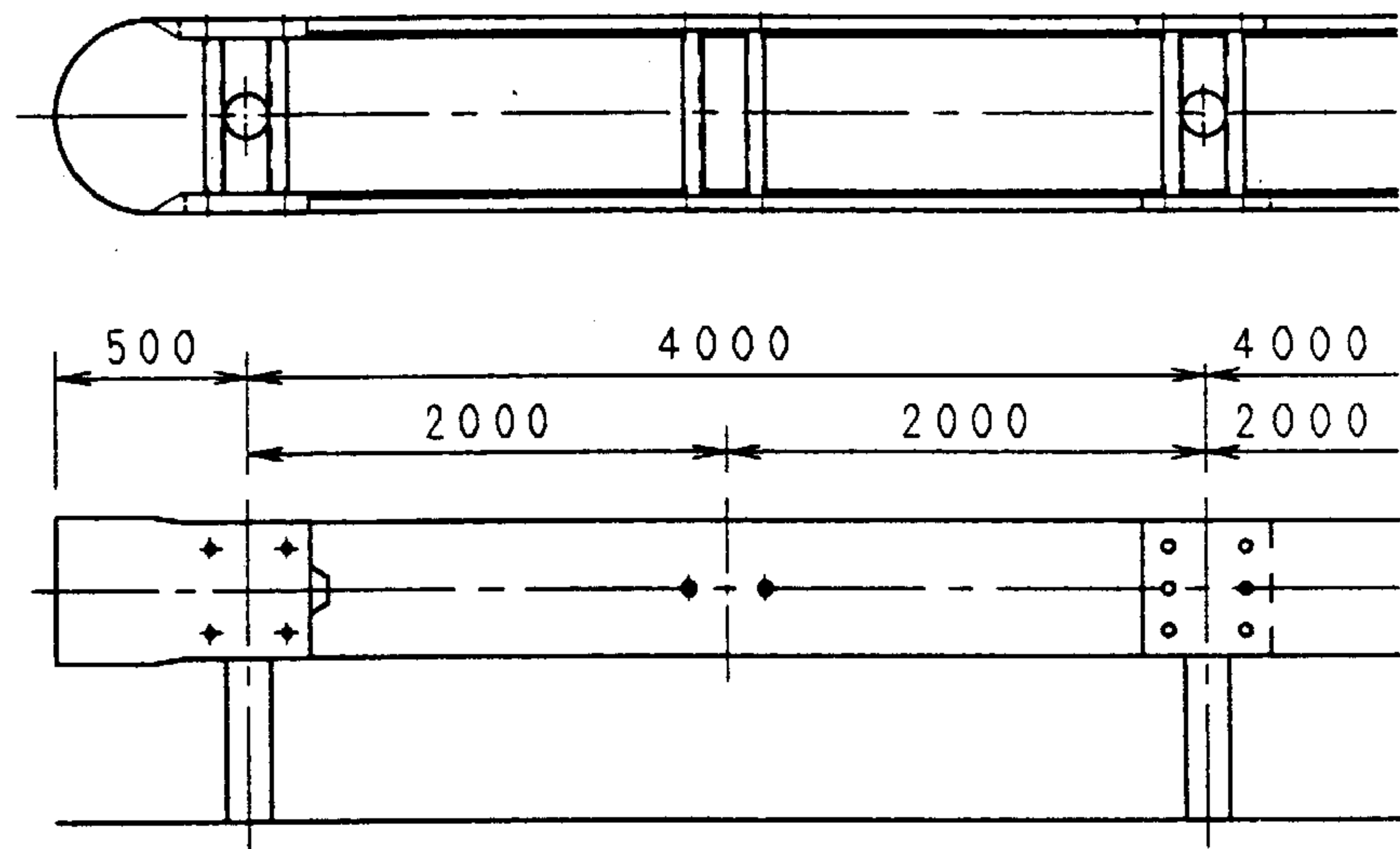
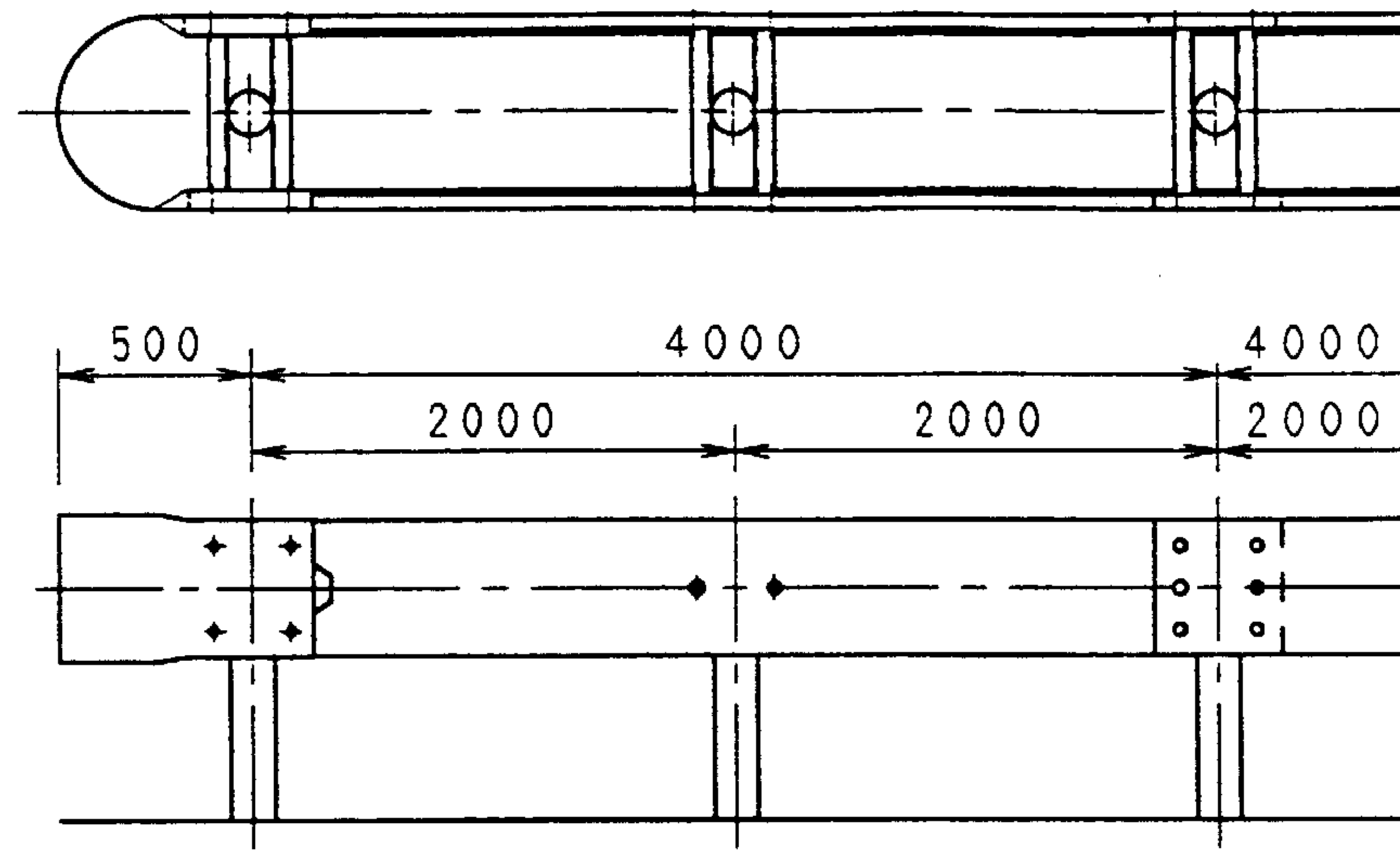


Gr-Cm-4E



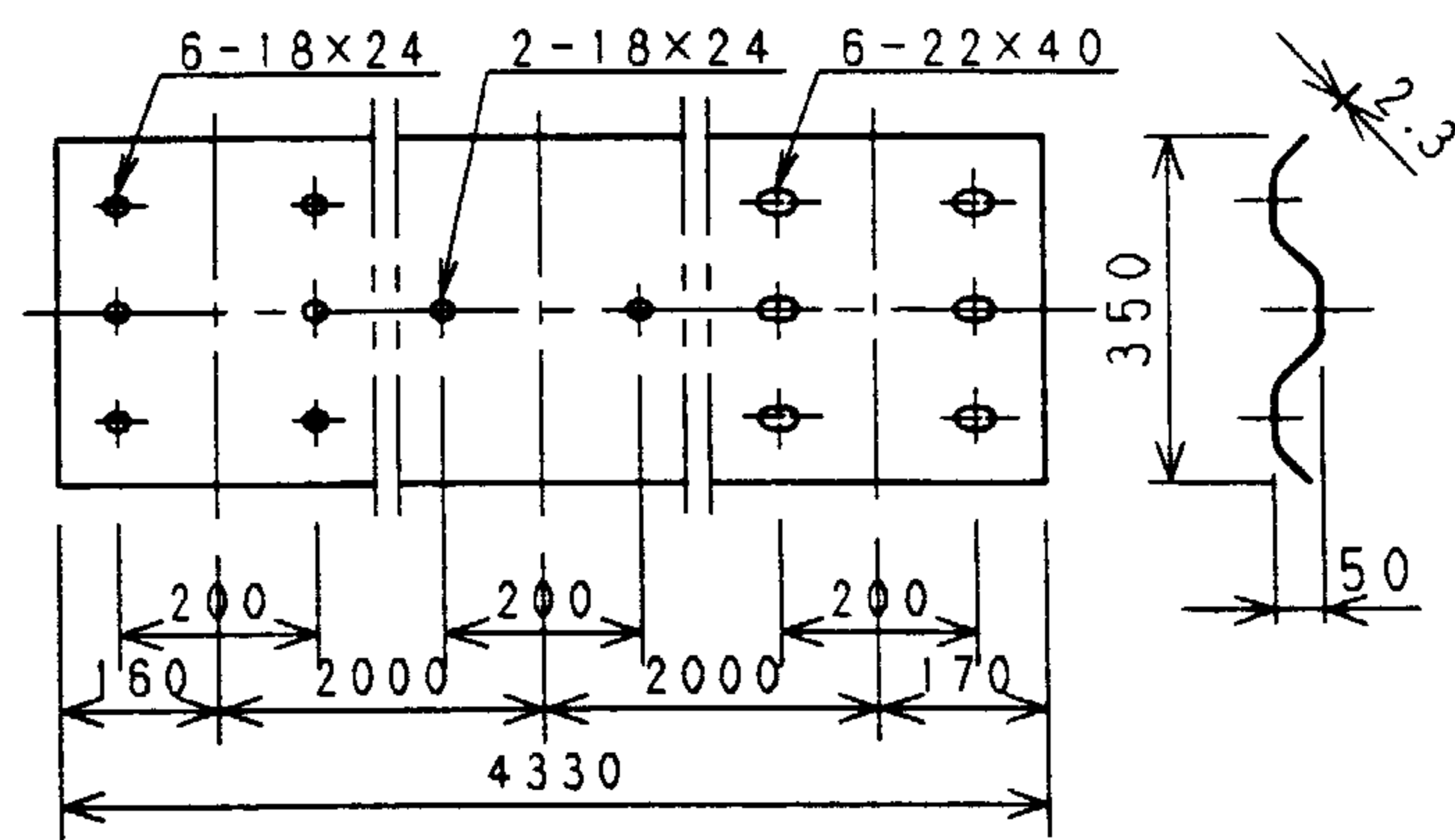
Gr-Cm-2B



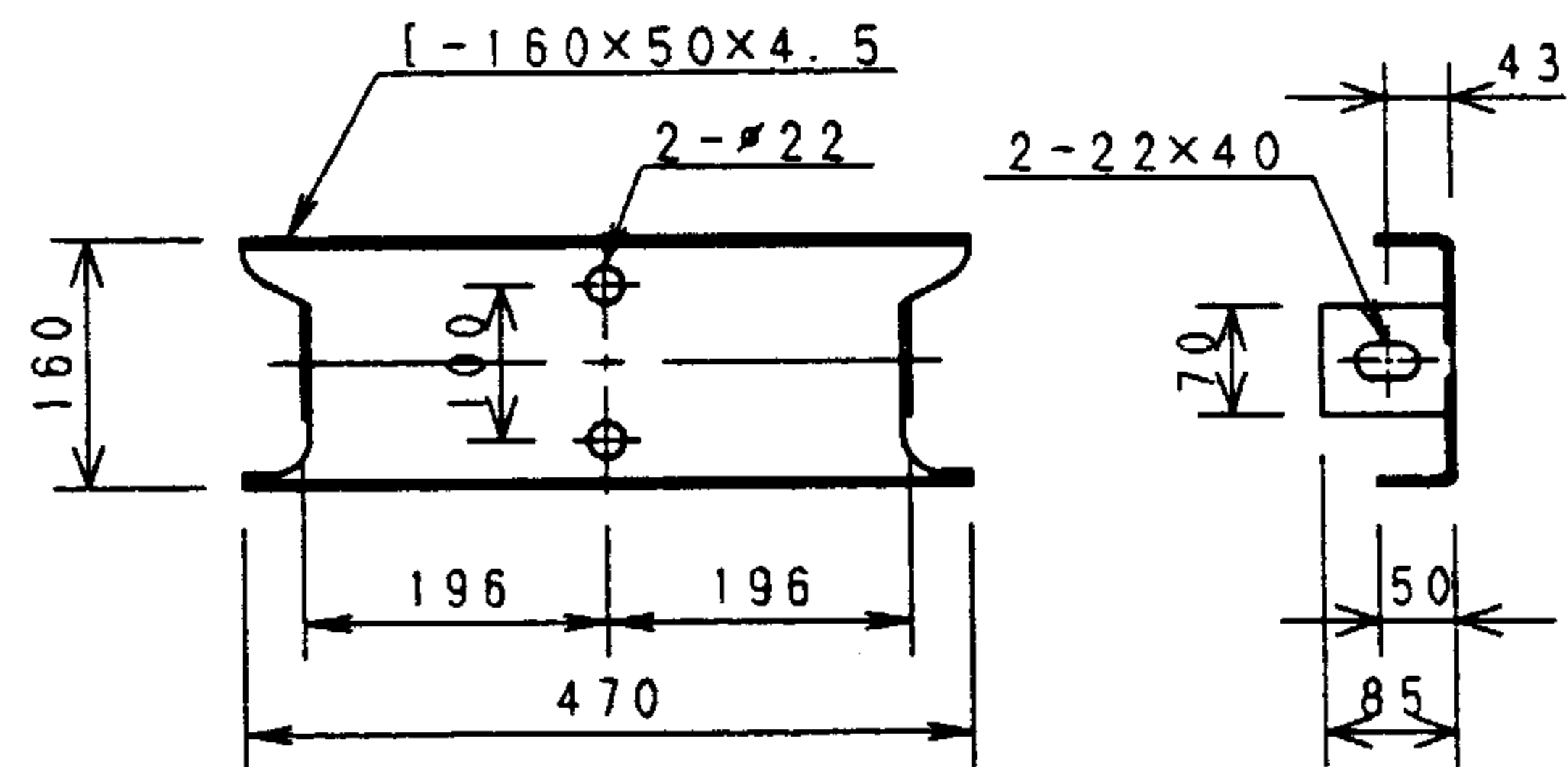
Gr-Cm-4E

Gr-Cm-2B

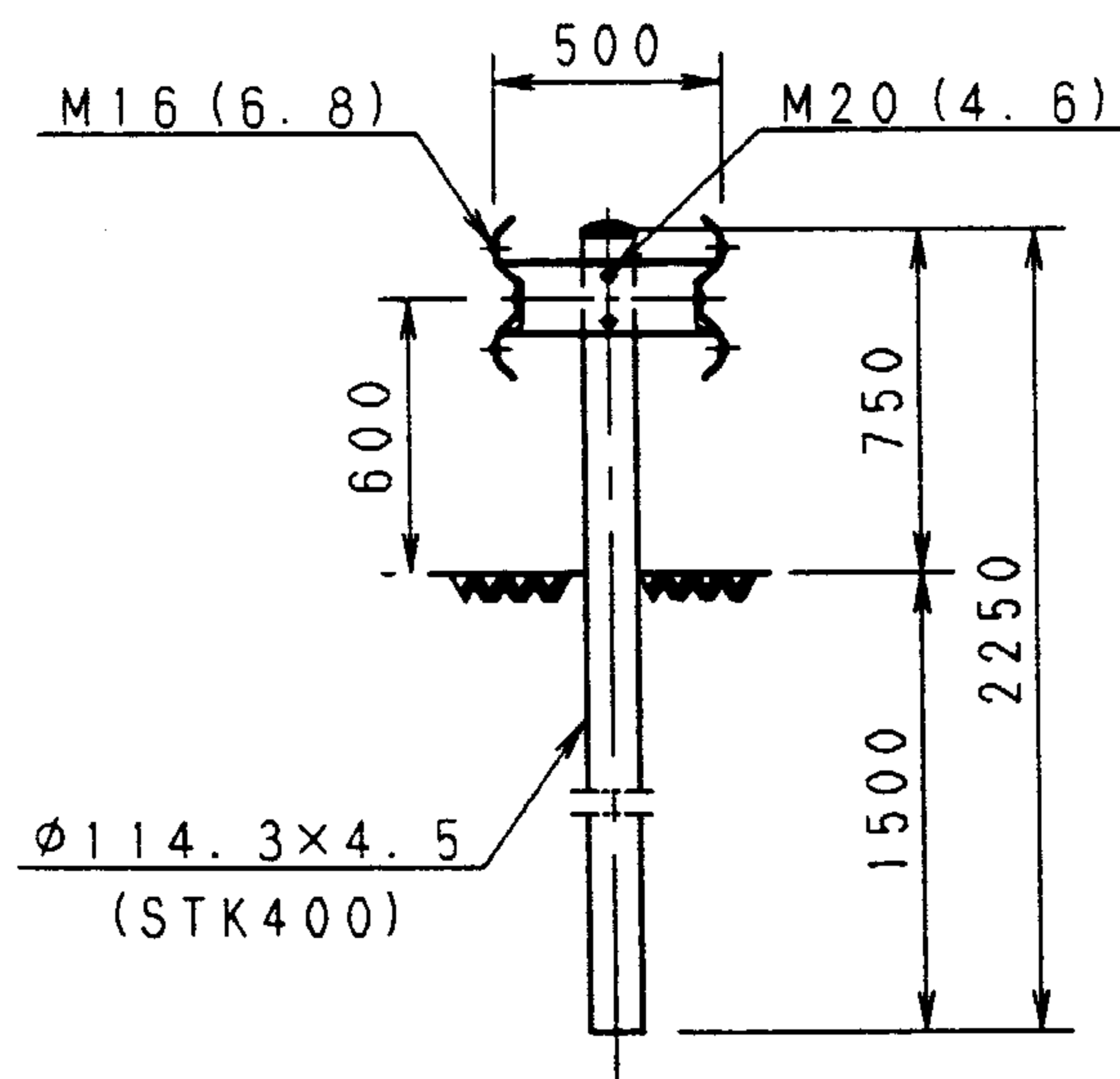
ビ-△ (SS400)



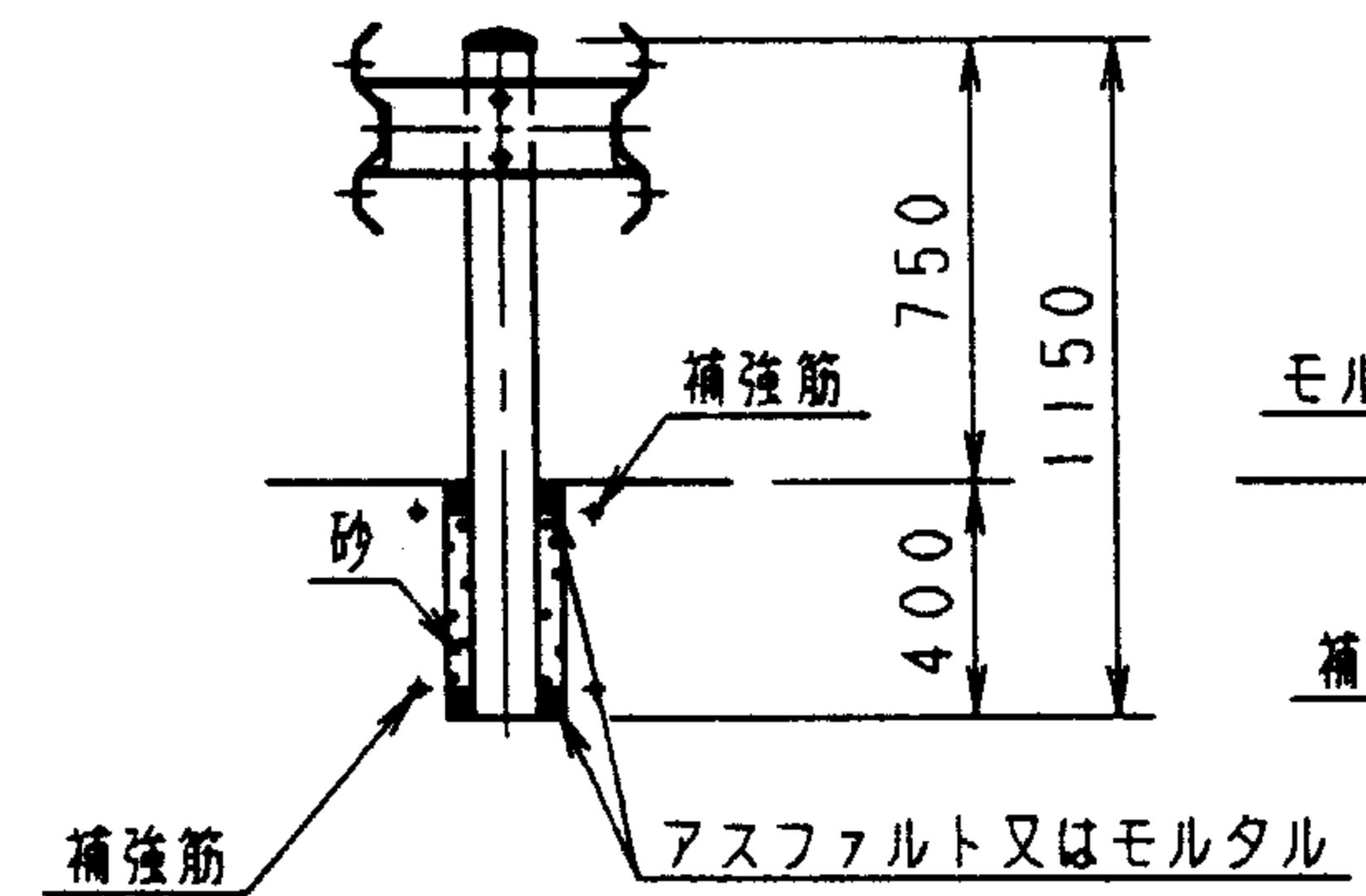
間隔材 (SS400)



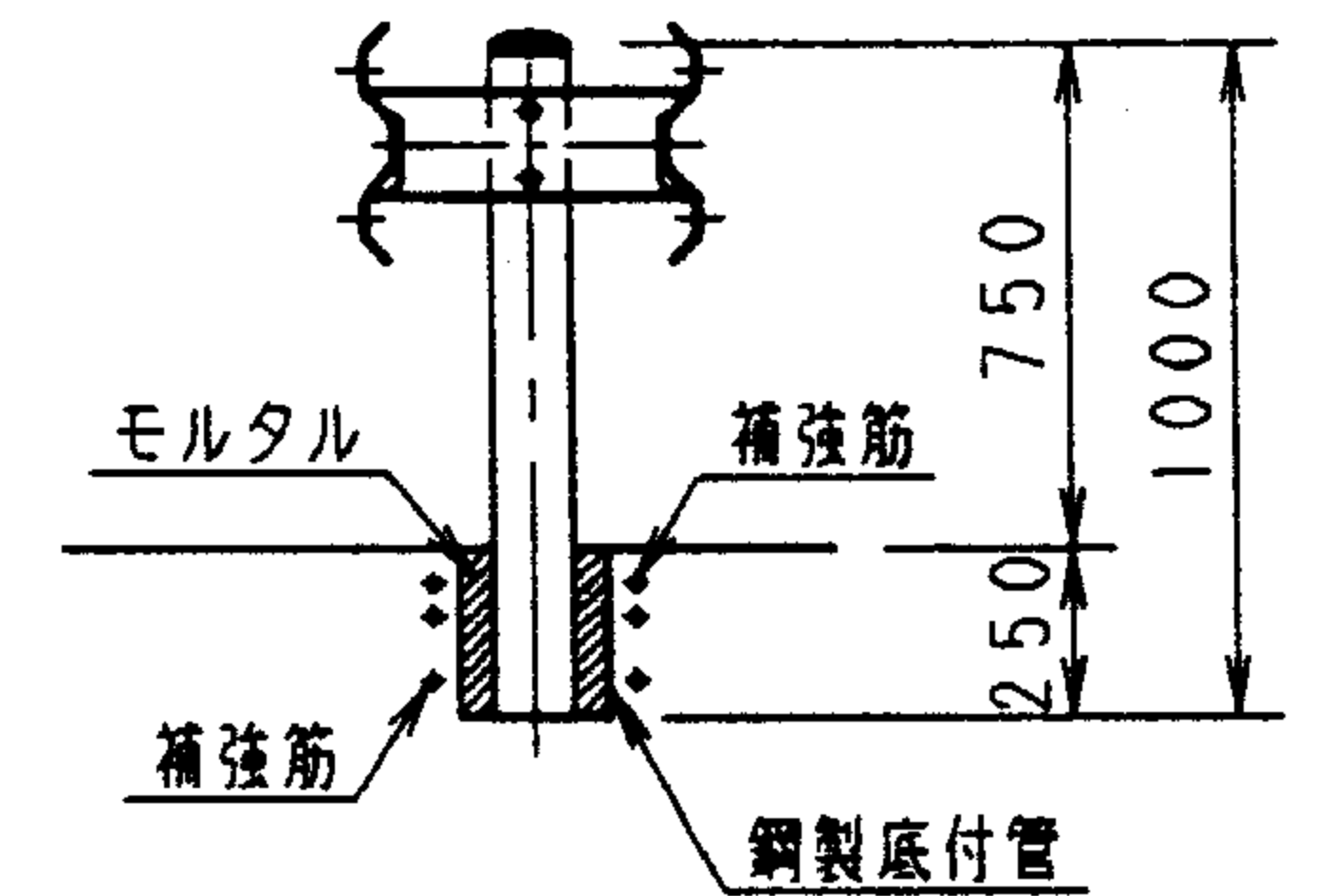
Gr-Cm-4E



Gr-Cm-2B



Gr-Cm-2B -2



仕様記号	種別	衝撃度 (kJ)	主な用途	支持条件	車両の最大進入行程 (m)	車両重心加速度 (m/s <sup>2</sup> /10ms)	仕様の適用範囲と留意事項			備考
							形状・寸法の変更	支持条件の変更	施工上の留意事項	
Gr-Cm-4E	Cm	45	分離帯用	図示	0.00	73	別紙1参照			
Gr-Cm-2B										