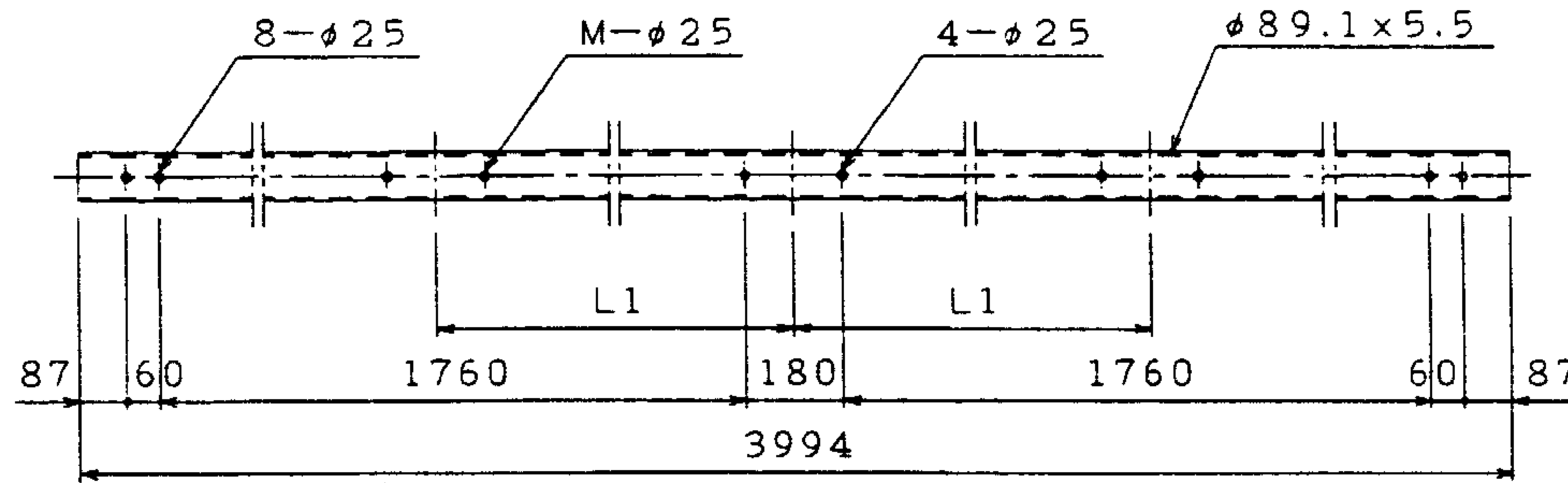
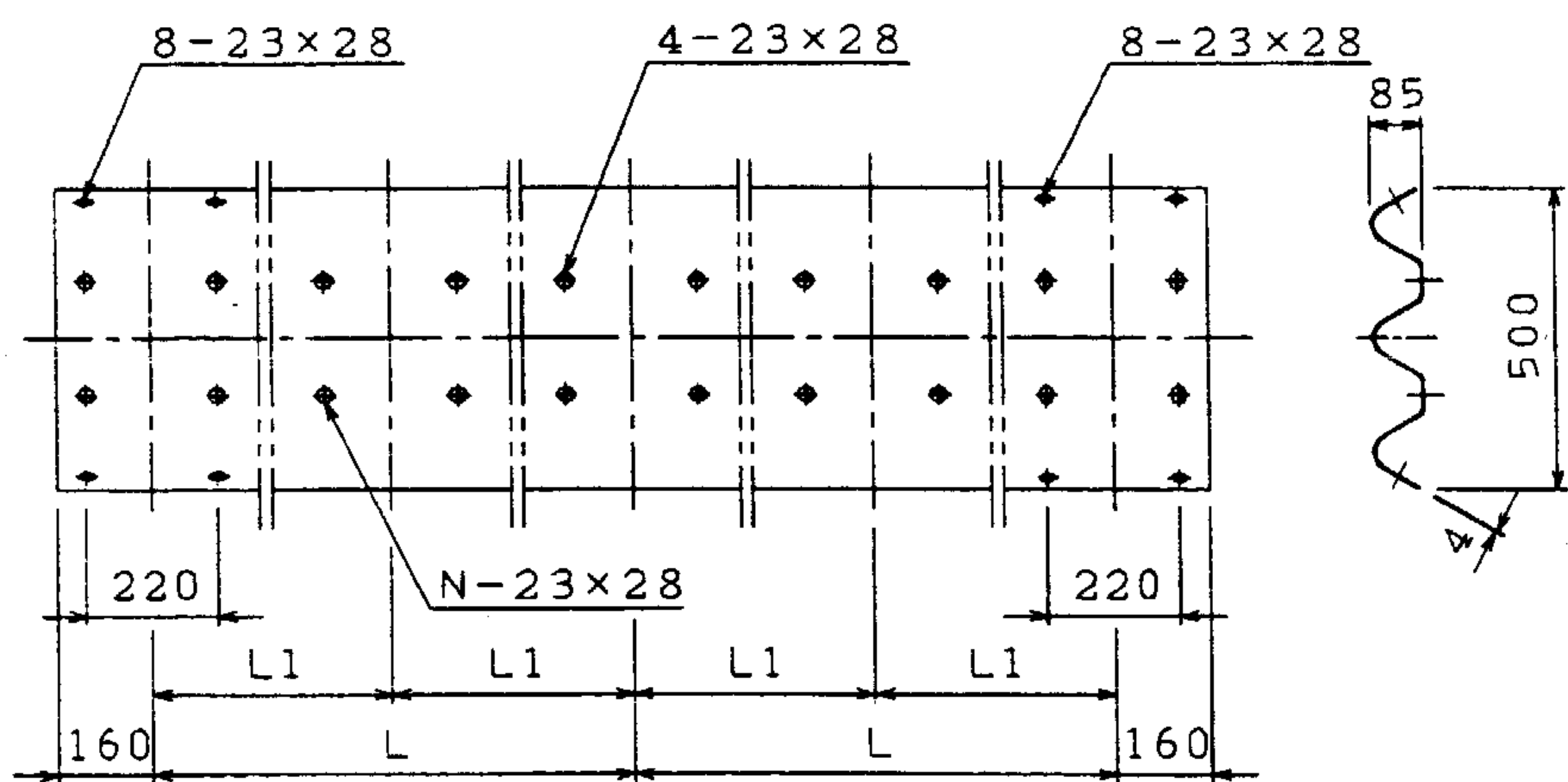


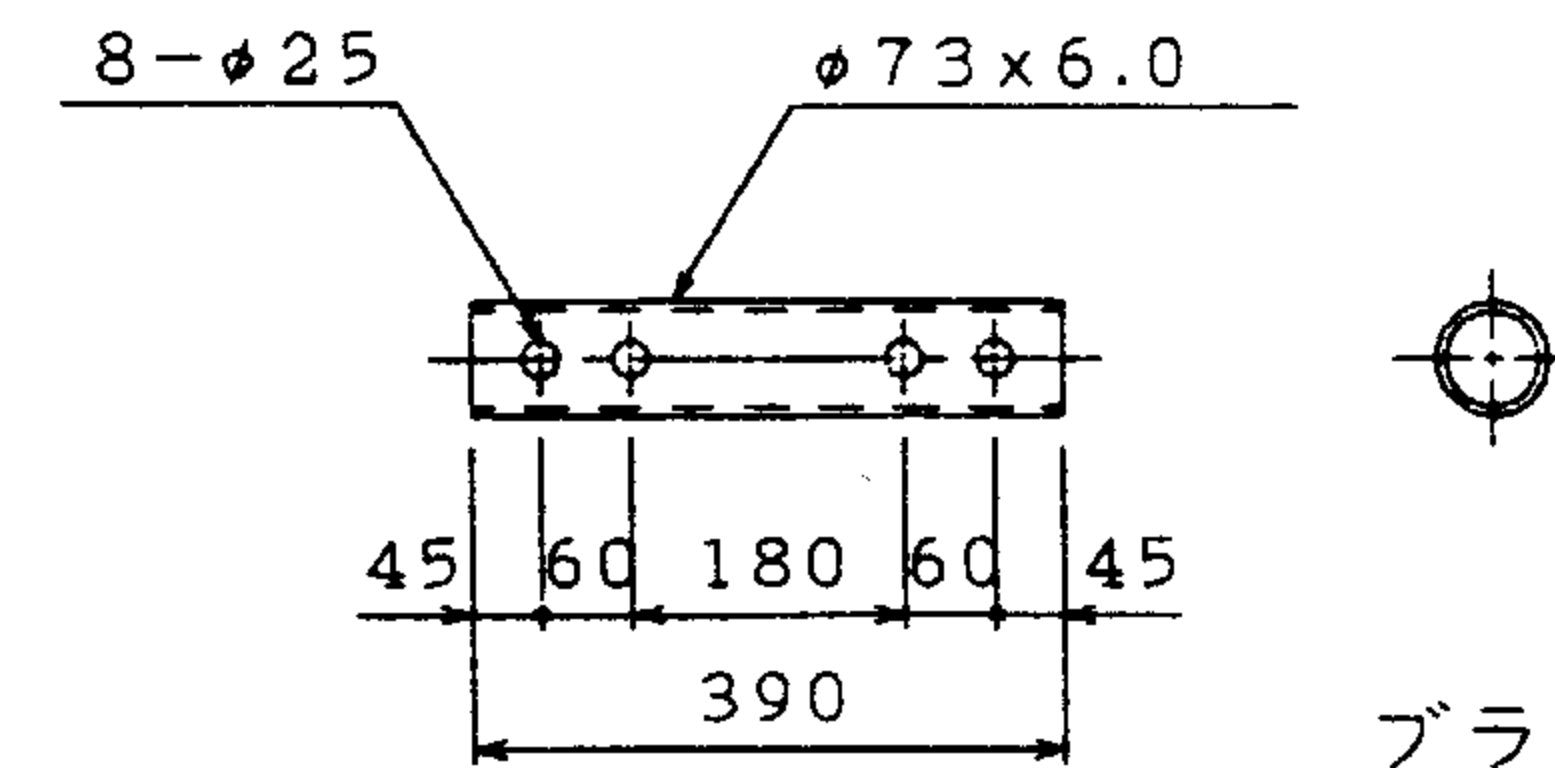
上段ビーム (STPG410又はSTK400)



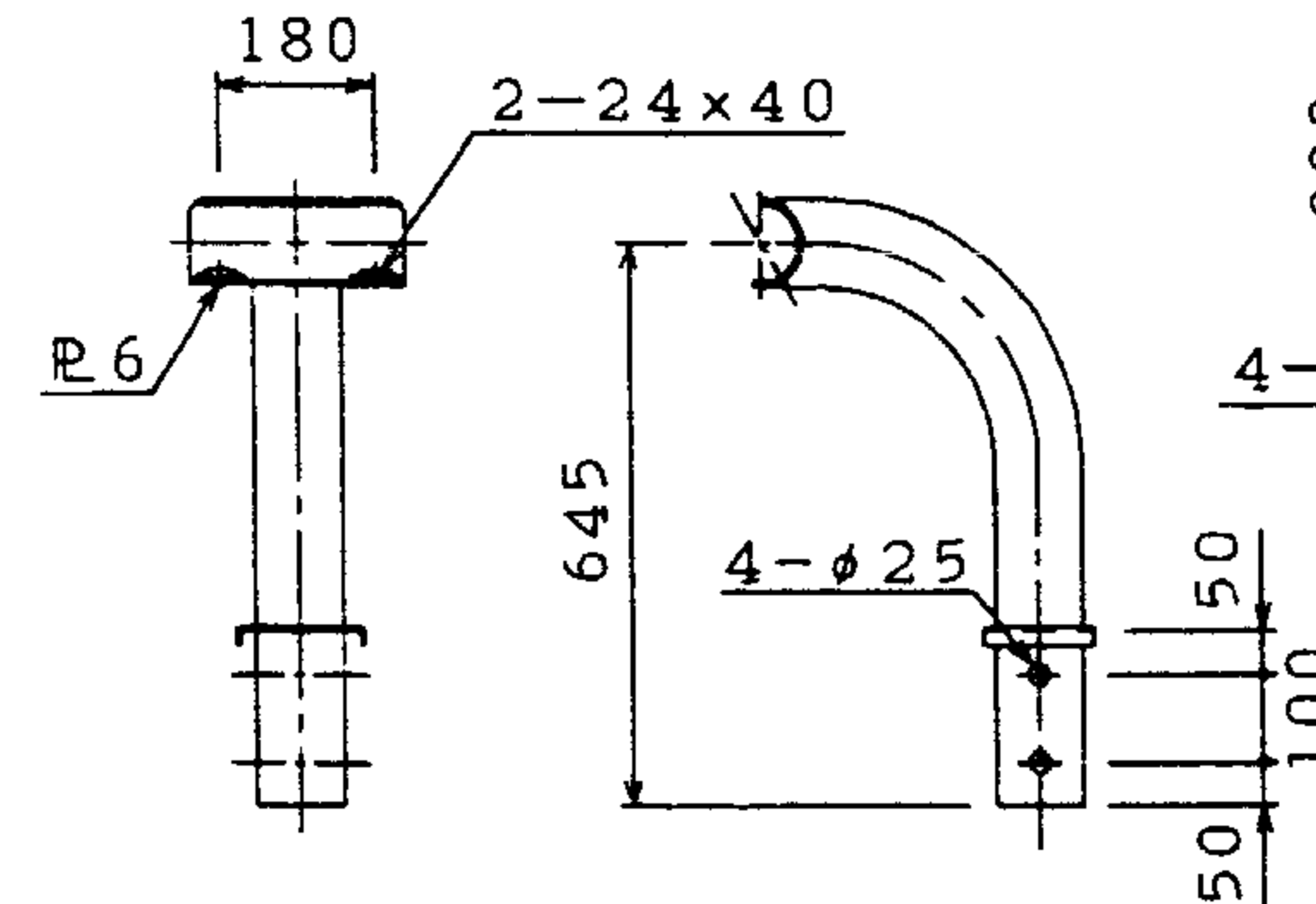
ビーム (SS400)



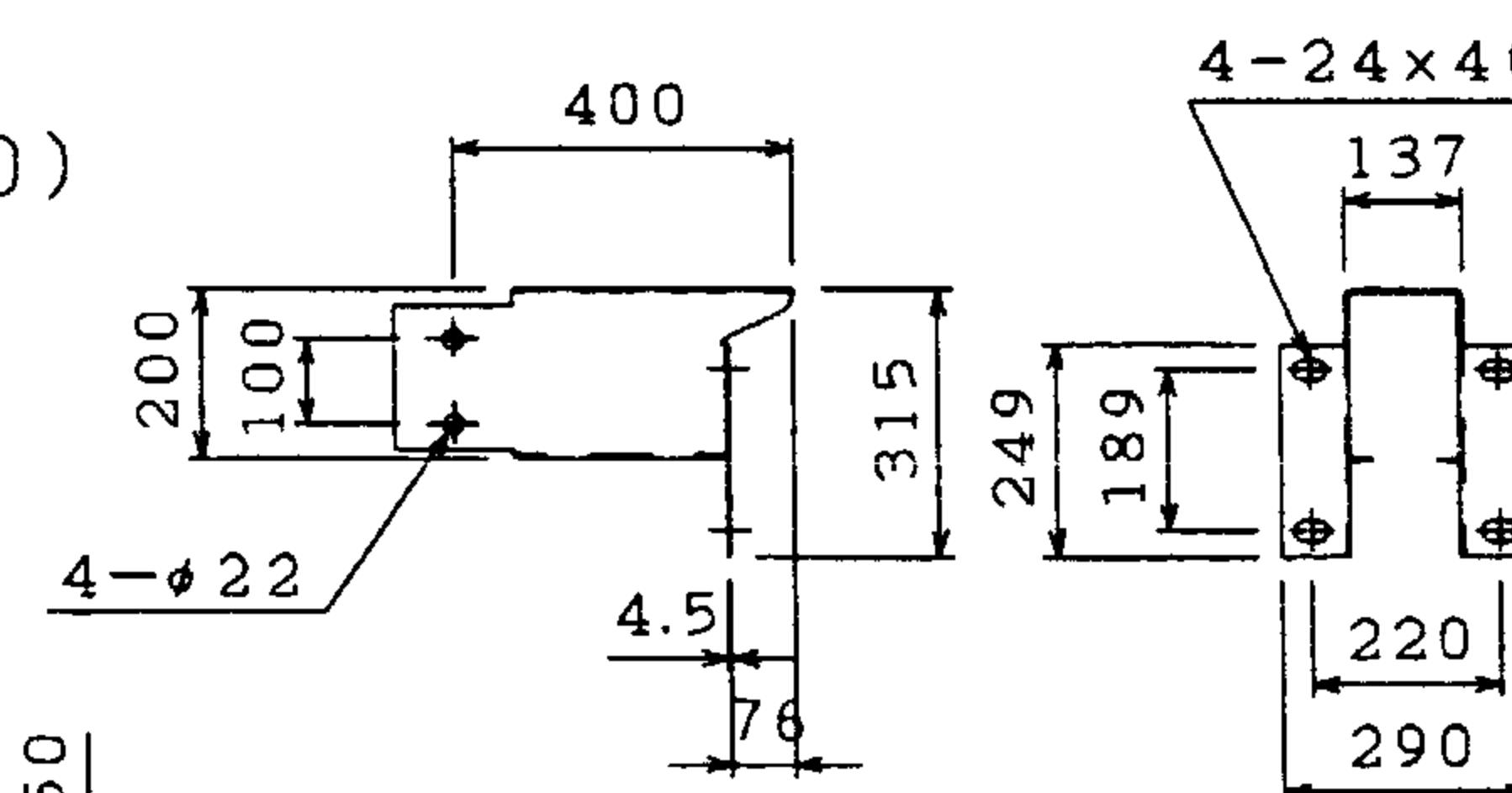
インナースリーブ (STKM13A又はSS400)



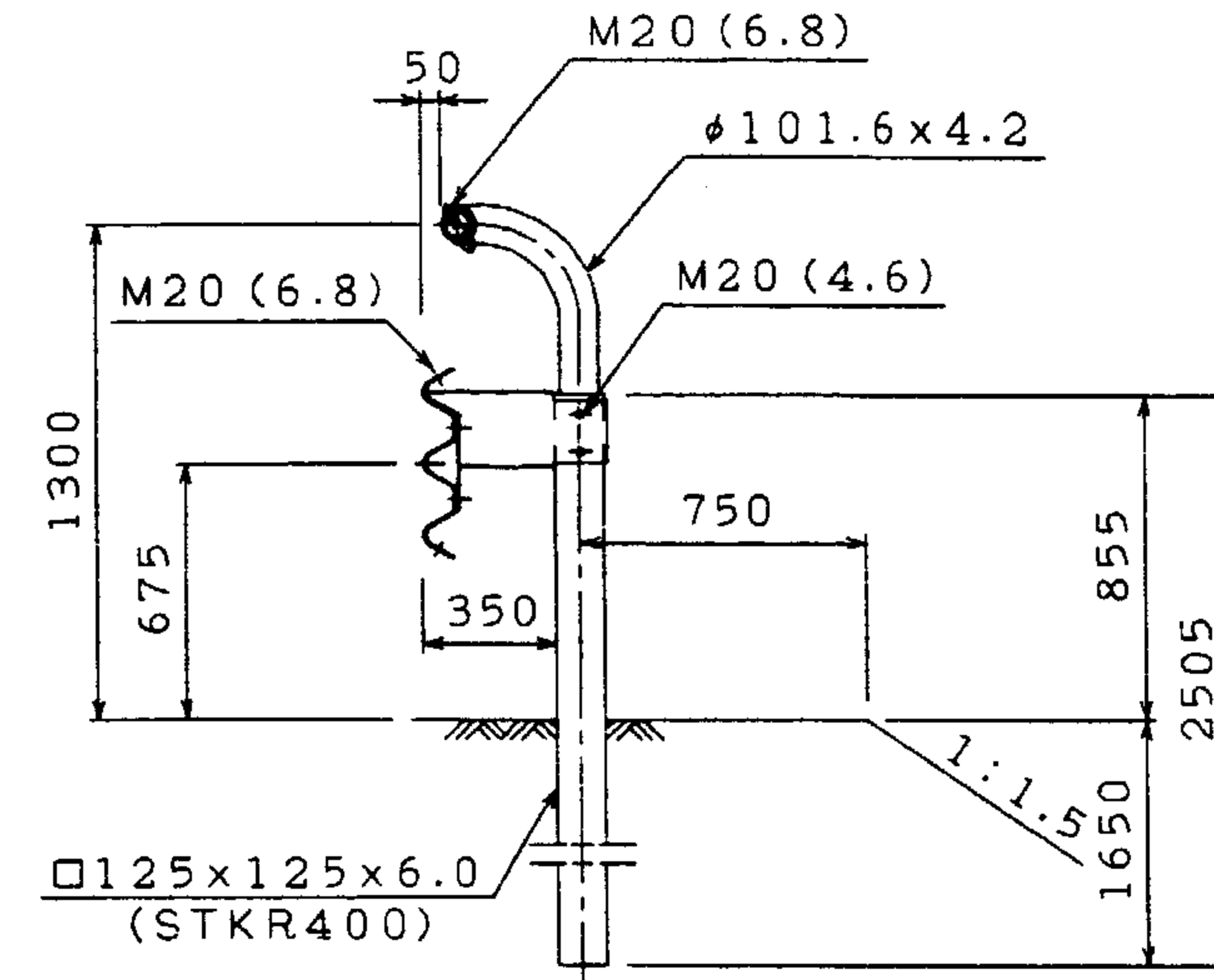
上段ビーム取付支柱 (STK400)



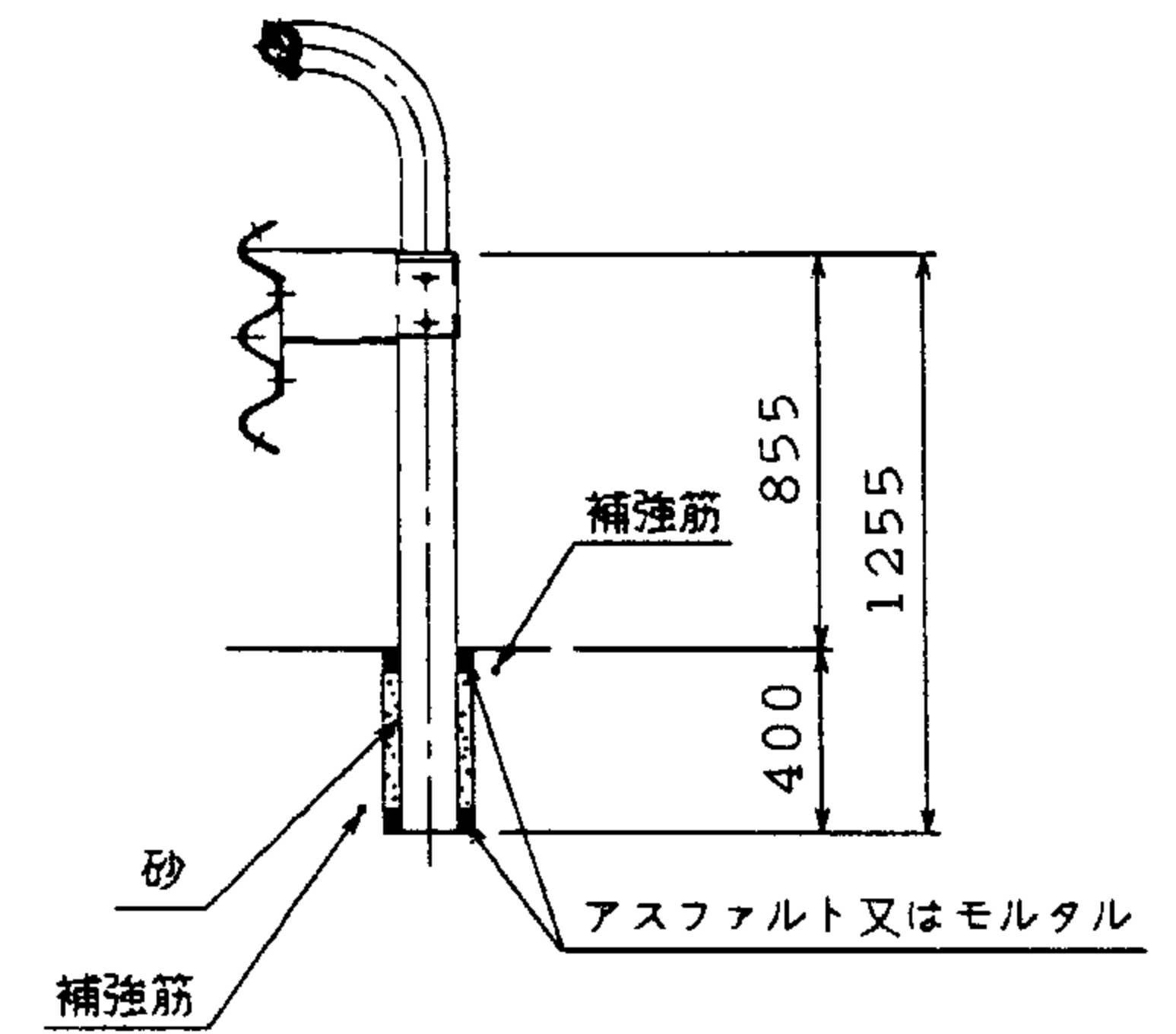
ブラケット (SS400)



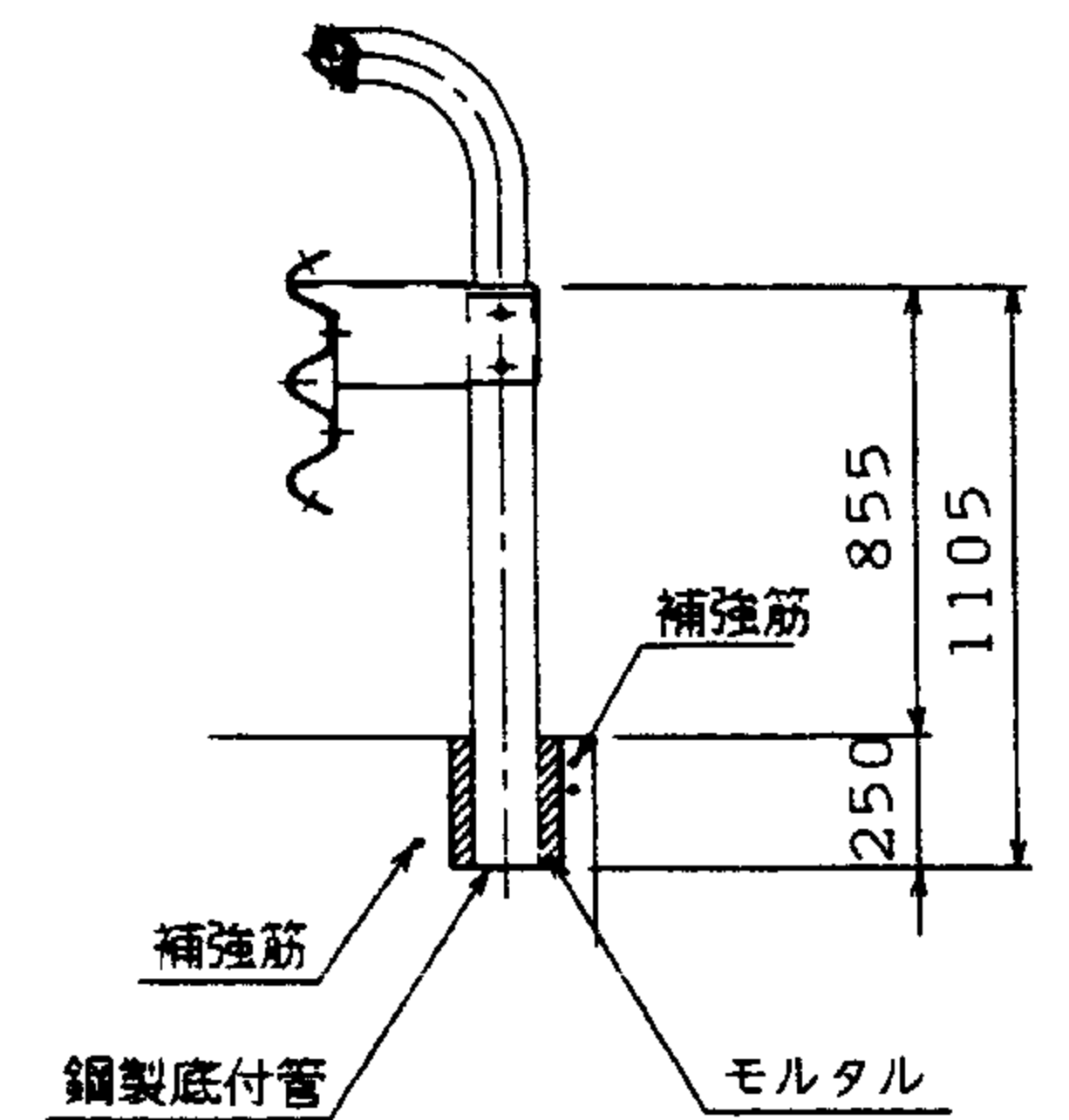
Gr-SS-2E



Gr-SS-1B



Gr-SS-1B-2



仕様記号	種別	衝撃度 (kJ)	主な用途	支持条件	車両の最大進入行程 (m)	車両重心加速度 (m/s ² /10ms)	仕様の適用範囲と留意事項			寸法表				備考
							形状・寸法の変更	支持条件の変更	施工上の留意事項	L (mm)	L1 (mm)	M (本)	N (本)	
Gr-SS-2E	SS	650	路側用	図示	0.77	143	別紙1参照			2000	-	-	-	
Gr-SS-1B										2000	1000	8	8	